

**Serie | 8, Inbouw magnetron, 60 x 45
cm, inox
CFA634GS1**



Toebehoren
1 x Glasschaal

Optionele accessoires
HEZ660060 : Decorlijst zwart

**De inbouw magnetron voor een 45 cm nis:
voor het extra snel ontdooien, opwarmen
en bereiden van gerechten.**

- **AutoPilot 7:** ieder gerecht is een gegarandeerd succes dankzij 7 automatische programma's.
- **TFT-display:** makkelijk in gebruik dankzij tekstdisplay en symbolen.

Technische Data

Soort magnetron :	Uitsluitend magnetron
Soort besturing :	Elektronisch
Kleur / -materiaal voorzijde :	inox
Afmetingen van het apparaat h(min/max)xbx d (mm) :	455 x 595 x 545
Afmetingen binnenruimte hxbxd (mm) :	242.0 x 430 x 345.0
Lengte elektriciteits snoer (cm) :	150
Nettogewicht (kg) :	24,062
Brutogewicht (kg) :	28,0
EAN-code :	4242002937885
Maximaal magnetronvermogen (W) :	900
Aansluitwaarde (W) :	1220
Minimale smeltveiligheid (A) :	10
Spanning (V) :	220-240
Frequentie (Hz) :	50
Type stekker :	Schuko-/Gardy. met aarding



Serie | 8, Inbouw magnetron, 60 x 45 cm, inox CFA634GS1

**De inbouw magnetron voor een 45 cm nis:
voor het extra snel ontdooien, opwarmen en
bereiden van gerechten.**

Verwarmingssystemen en functies:

- Max. vermogen: 900 W | 5 magnetronstanden (90 W, 180 W, 360 W, 600 W, max.)
- 3 Ontdooi- en 4 kookprogramma's in de magnetronfunctie

Design:

- Handgreep

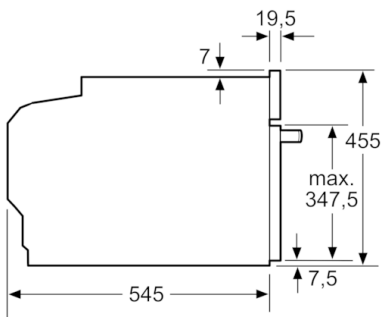
Comfort / Zekerheid:

- Inhoud: 36 liter
- AutoPilot, 7
- LED verlichting
- Intuïtieve bedieningsring, Tiptoetsen, TouchControl bediening, ronde, Snelstarttoets
- Elektronische klok
- Veiligheidsuitschakeling oven
- Grote roestvrijstalen ovenruimte, glaskeramische bodem
- Klapdeur

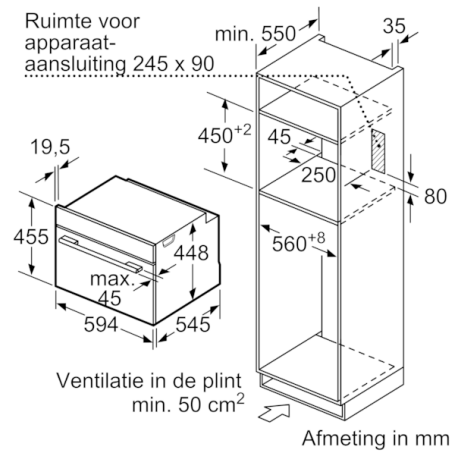
Technische data:

- Inbouwmaten (hxbxd):
450-450x560-560x550 mm
- Afmetingen (hxbxd):
455x595x545 mm
- Lengte aansluitsnoer: 150 cm
- Aansluitwaarde: 1,22 kW
- Nominale spanning: 220 - 240 V
- Voor afmetingen en inbouwmaten van dit apparaat aub de maatschetsen aanhouden

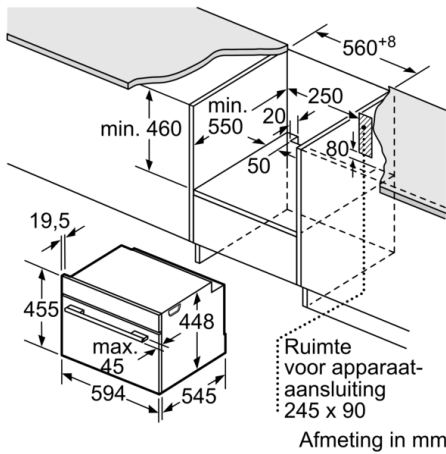
**Serie | 8, Inbouwmagetron, 60 x 45 cm, inox
CFA634GS1**



Afmeting in mm



Afmeting in mm



Afmeting in mm