

## Kastmodel koelkast



**KB 4330**  
Comfort



**BLU**  
Performance

Bio  
Fresh

Smart  
Device  
Ready

Super  
Cool

Power  
Cooling

Advies verkoopprijs € 1199

### Haal uw slager en groenteboer in huis

Dit BluPerformance model biedt een apart 0°C gedeelte voor het extra lang bewaren van vlees, vleeswaren, vis, zuivelproducten, groente en fruit. In twee van de drie BioFresh 0°C laden is de luchtvochtigheid regelbaar. Het geïntegreerde flessenplateau biedt plaats aan grote gezinsflessen, ook handig is de LED plafondverlichting en de SuperCool functie.

#### Alle functies eenvoudig in te stellen.

2,4 inch display

#### Ook voor extra grote 2 liter verpakkingen.

Comfort deurvakken

#### Gelijkmatigere temperatuurverdeling.

PowerCooling

#### Altijd plaats voor grote gezinsflessen.

Geïntegreerd flessenplateau

#### Opent bijna vanzelf.

Hevelgreep

#### Tot 30 kg belastbaar en eenvoudig te reinigen.

GlassLine draagplateaus

#### Ruimte voor hoge karaffen of verpakkingen.

Deel- en onderschuifbaar glasplateau

#### Gelijkmatige verlichting van het koeldeel.

LED plafondverlichting

#### Een koelkast die fris ruikt.

FreshAir koolfilter

#### Groente, fruit, vlees en vis tot 3x langer vers.

BioFresh 0°C

#### Deur kan nooit ongemerkt open blijven.

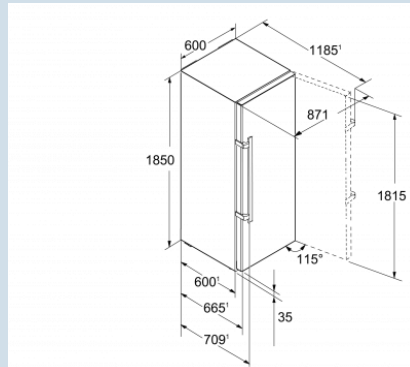
Akoestisch deuralarm

#### Groente, fruit, vlees en vis tot 3x langer vers

3 BioFresh 0°C laden

Behuizing / Kleur deur  
Materiaal deur/deksel  
Bruto inhoud totaal  
Netto inhoud totaal  
Netto inhoud koeldeel  
waarvan BioFresh  
Energieklasse  
Energieverbruik per jaar  
Energiekosten per jaar  
Geluidsniveau  
Klimaatklasse  
Koelmiddel  
Aansluitwaarde

Wit / Wit  
Staal  
411 l  
366 l  
366 l  
133 l  
A+++  
90 kWh  
€ 21,-  
37 dB(A)  
SN-T  
R600a  
1,2 A



KB 4330  
Comfort

Advies verkoopprijs € 1199

**Afmetingen**

Hoogte	1850 mm
Breedte	600 mm
Diepte (incl. wandafstand)	665 mm
Diepte bij 90° geopende deur	1230 mm
Breedte bij 90° geopende deur	710 mm
Tussenbouwbaar	Ja
Plaatsbaar tegen muur	Ja
Netto gewicht / Bruto gewicht	79 kg / 83,7 kg
Hoogte verpakking	1927 mm
Breedte verpakking	615 mm
Diepte verpakking	751 mm

**Koeldeel**

Temperatuurbereik koelen	+2°C tot +9°C
Ontdooisysteem koeldeel	Automatisch ontdooisysteem
Koelsysteem	PowerCooling
Aantal deurvakken voor flessen	2
Aantal deurvakken voor conserven	2
Materiaal deurvakken	Glas met kunststof afwerking
Eierrekje	Ja
Verlichting koeldeel	LED plafondverlichting
0° vak	BioFresh
Aantal BioFresh (0°C) laden	3
BioFresh (0°C) laden op telescooprails	Ja
Luchtvochtigheid regelbaar	Luchtvochtigheid regelbaar in 2 laden
Geïntegreerd flessenplateau	Ja
Deel- en onderschuifbaar glasplateau	Ja
SuperCool automaat met resttijd-weergave	Ja

**Overige**

BluPerformance	Ja
Soort Design	HardLine
Deurscharniering	Rechts, wisselbaar
Verborgde deurscharnier met blokkering op 115°	Ja
Greep	Hevelgreep
Verwisselbaar deurrubber	Ja
Lengte aansluitsnoer	220 cm
Aansluitsnoer los meegeleverd	Ja
Flexibel instelbaar interieur	Ja
Onderdelen interieur geschikt voor vaatwasmachine	Ja
Glasplateaus en laden verwijderbaar bij deuropening 90°	Ja
Aantal draagplateaus	6
Materiaal draagplateau koeldeel	Glas
Afwerking draagplateau	Edelstaal
Transportwielletjes achter	Ja
Vlakke aluminium achterwand	Ja
Display	2,4 inch display
Soort bedieningspaneel	Tiptoets
Positie bedieningspaneel	Achter de deur
Temperatuuraanduiding	Werkelijke temperatuur in cijfers
Temperatuuralarm	Optisch en akoestisch temperatuuralarm
Deuralarm koeldeel	Akoestisch deuralarm
Kinderbeveiliging	Ja
Geschikt voor SmartHome	Ja, met SmartDeviceBox
SmartDeviceBox	Ja, accessoire
SabbatMode	Ja
FreshAir filter	Ja
Indicator voor vervangen FreshAir filter	Ja
Materiaal interieur	Kunststof wit
Stelpoten in hoogte verstelbaar	2
Transportgrepen achter	Ja

**Accessoires**

SmartDeviceBox	6125233	€ 89,00
VarioSafe	9881126	€ 49,95
FreshAir koolfilter (2 stuks)	9881116	€ 29,95
FlexSystem	9881128	€ 29,95
Flessendraagrooster	9881132	€ 24,95
Extra lang aansluitsnoer van 3 meter	6009158	€ 14,95
Botervloot	9881170	€ 12,95
Eierrekje	9881172	€ 12,95
Wit ventilatierooster	7438694	€ 8,95