

Serie | 8, Compacte oven met magnetron, 60 x 45 cm, inox CMG636NS2



De compacte bakoven met magnetron: op de snelste manier perfect bak- en braadresultaat.

- **Assist-functie:** automatische instelling van de meest optimale verwarmingsmethode, temperatuur en tijdsduur voor het bereiden van ontelbare gerechten.
- **EcoClean:** reinigen is bijna niet meer nodig dankzij de speciale coating op de achterwand. Hierdoor wordt het vet automatisch geabsorbeerd.

Technische Data

Soort magnetron :	Combimagnetron
Soort besturing :	Elektronisch
Kleur / -materiaal voorzijde :	inox
Afmetingen van het apparaat h(min/max)xbx d (mm) :	455 x 594 x 548
Afmetingen binnenruimte hxbxd (mm) :	237.0 x 480 x 392.0
Lengte elektriciteits snoer (cm) :	150
Nettogewicht (kg) :	37,727
Brutogewicht (kg) :	40,0
EAN-code :	4242002868066
Maximaal magnetronvermogen (W) :	900
Aansluitwaarde (W) :	3600
Minimale smeltveiligheid (A) :	16
Spanning (V) :	220-240
Frequentie (Hz) :	50; 60
Type stekker :	Schuko-/Gardy. met aarding

Optionele accessoires

- HEZ327000 :
 HEZ531010 :
 HEZ532010 :
 HEZ636000 : Glazen braadslede
 HEZ660050 : decorstrip zwart (bedekt onderkant oven)
 HEZ660060 : Decorlijst zwart



Serie | 8, Compacte oven met magnetron, 60 x 45 cm, inox CMG636NS2

De compacte bakoven met magnetron: op de snelste manier perfect bak- en braadresultaat.

Technische specificaties:

- Inbouwmaten (hxbxd): 450-455 x 560-568 x 550 mm
- Afmetingen (hxbxd): 455 x 594 x 548 mm
- Lengte aansluitsnoer: 150 cm
- Aansluitwaarde: 3,6 kW
- Nominale spanning: 220 - 240 V
- Voor afmetingen en inbouwmaten van dit apparaat aub de maatschetsen aanhouden

Verwarmingssystemen en functies:

- Compacte bakoven met magnetron met 12 verwarmingssystemen: 4D hetelucht, Grootvlakgrill, Hetelucht eco, Kleinvlakgrill, Boven- en onderwarmte, Boven- en onderwarmte Eco, Pizzastand, Langzaam garen, Onderwarmte, Infra-circulatiegrill, Voorverwarmen borden, Warmhouden
- Max. vermogen: 900 W | 5 magnetronstanden (90 W, 180 W, 360 W, 600 W, max.) met inverter techniek
- Aanvullende verwarmingssystemen met magnetron
- Snel voorverwarmen

Design:

- Handgreep

Comfort / Zekerheid:

- Inhoud: 45 liter
- 3 x 2,5" TFT FullTouch kleur- en grafisch display
- Intuïtieve bedieningsring
- Assist
- LED verlichting, uitschakelbaar
- Temperatuurregeling van 30 °C - 300 °C
- Temperatuurvoorstel, Controle van de actuele oventemperatuur, Opwarmingsindicatie, Sabbatinstelling
- Elektronische klok
- kinderbeveiliging
- Geforceerde koeling met naventilatie
- Klapdeur met softOpen en softClose: het zacht openen en sluiten van de deur

Reiniging:

- EcoClean: zelfreinigende katalytische achterwand
- Kijkvenster met comfort-warmtebescherming max. 40°C

Inhangroosters / uittreksysteem:

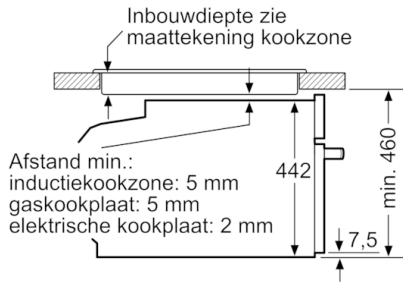
- Telescooprails 1-voudig

Toebehoren:

- Combi rooster, Universele braadslede

Serie | 8, Compacte oven met magnetron, 60 x 45 cm, inox CMG636NS2

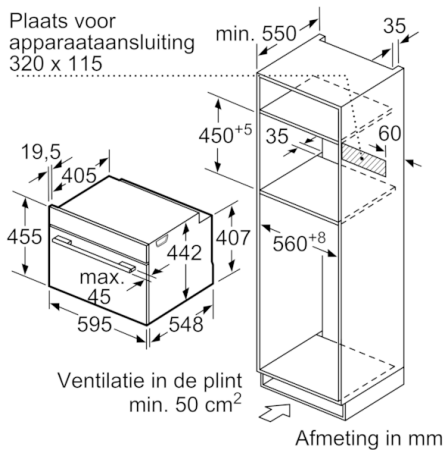
Inbouw met één kookzone.



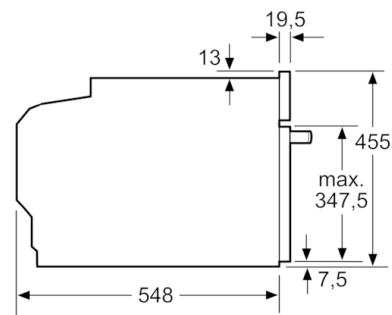
Afmeting in mm

Wordt het compacte apparaat onder een kookzone ingebouwd, dan moet rekening gehouden worden met de volgende werkbladdikte (eventueel incl. onderconstructie).

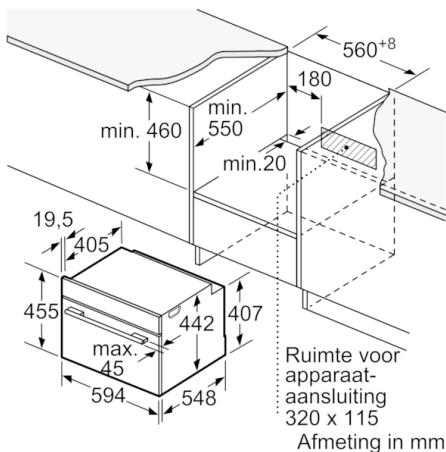
Kookzone-type	min. werkbladdikte	
	opgebouwd	vlak
Inductiekookzone	42 mm	43 mm
Volledige oppervlak-inductiekookzone	52 mm	53 mm
gaskookplaat	32 mm	43 mm
elektrische kookplaat	32 mm	35 mm



Afmeting in mm



Afmeting in mm



Afmeting in mm