

**Serie | 8, Oven met magnetron, 60 x 60 cm  
HMG6764B1**



**De bakoven met magnetron, PerfectBake en PerfectRoast: voor perfect resultaat van uw gerechten in korte tijd.**

- **4D hetelucht:** perfect resultaat dankzij optimale warmteverdeling - op elk bakblik niveau.
- **Assist-functie:** automatische instelling van de meest optimale verwarmingsmethode, temperatuur en tijdsduur voor het bereiden van ontelbare gerechten.
- **Pyrolyse:** het reinigen van de oven was nooit zo gemakkelijk dankzij het pyrolyse reinigingsprogramma.

**Technische Data**

Soort magnetron :	Combimagnetron
Soort besturing :	Elektronisch
Kleur / -materiaal voorzijde :	zwart
Afmetingen van het apparaat h(min/max)xbx d (mm) :	595 x 594 x 548
Afmetingen binnenruimte hxbxd (mm) :	357.0 x 480 x 392.0
Lengte elektriciteitsnoer (cm) :	120
Nettogewicht (kg) :	44,693
Brutogewicht (kg) :	47,1
EAN-code :	4242002808246
Maximaal magnetronvermogen (W) :	800
Aansluitwaarde (W) :	3600
Minimale smeltveiligheid (A) :	16
Spanning (V) :	220-240
Frequentie (Hz) :	60; 50
Type stekker :	Schuko-/Gardy. met aarding

**Optionele accessoires**

- HEZ327000 :  
HEZ531010 :  
HEZ532010 :  
HEZ635000 :  
HEZ636000 : Glazen braadslede  
HEZ660050 : decorstrip zwart (bedekt onderkant oven)



## Serie | 8, Oven met magnetron, 60 x 60 cm HMG6764B1

### De bakoven met magnetron, PerfectBake en PerfectRoast: voor perfect resultaat van uw gerechten in korte tijd.

#### Technische specificaties:

- Inbouwmaten (hxbxd): 585-595 x 560-568 x 550 mm
- Afmetingen (hxbxd): 595 x 594 x 548 mm
- Lengte aansluitsnoer: 120 cm
- Aansluitwaarde: 3,6 kW
- Voor afmetingen en inbouwmaten van dit apparaat aub de maatschetsen aanhouden

#### Verwarmingssystemen en functies:

- Bakoven met magnetron met 12 verwarmingssystemen: 4D hetelucht, Grootvlakgrill, Hetelucht eco, Kleinvlakgrill, Boven- en onderwarmte, Boven- en onderwarmte Eco, Pizzastand, Langzaam garen, Onderwarmte, Infra-circulatiegrill, Voorverwarmen borden, Warmhouden
- Intelligente Inverter technologie: het max. vermogen wordt tot 600 Watt gereguleerd bij langdurig gebruik
- Aanvullende verwarmingssystemen met magnetron
- Snel voorverwarmen

#### Design:

- Handgreep

#### Comfort / Zekerheid:

- Inhoud: 67 liter
- 3 x 2,5" TFT FullTouch kleur- en grafisch display
- Intuïtieve bedieningsring
- PerfectBake, PerfectRoast 3-voudige kerntemperatuurmeter
- Assist
- LED verlichting, uitschakelbaar
- Temperatuurregeling van 30 °C - 300 °C
- Temperatuurvoorstel, Controle van de actuele oventemperatuur, Opwarmingsindicatie, Sabbatinstelling
- Elektronische klok
- kinderbeveiliging
- Geforceerde koeling met naventilatie
- Klapdeur met softOpen en softClose: het zacht openen en sluiten van de deur

#### Reiniging:

- Pyrolytische zelfreiniging
- Kijkvenster met comfort-warmtebescherming max. 30°C

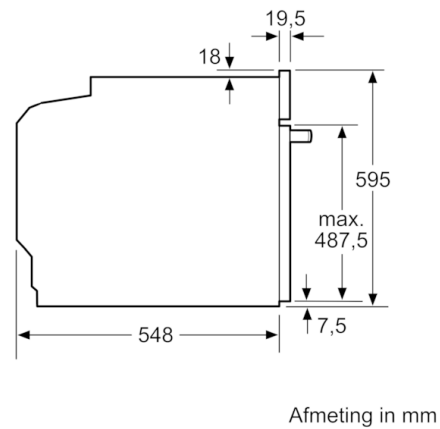
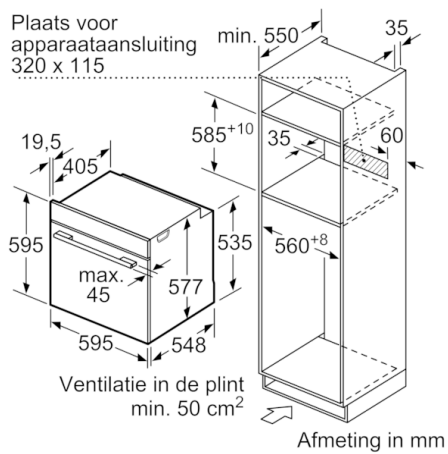
#### Inhangroosters / uittreksysteem:

- Inhangroosters
- Telescooprails 1-voudig, pyrolysebestendig

#### Toebehoren:

- Universele braadslede, Geëmailleerd bakblik, Combi rooster

## Serie | 8, Oven met magnetron, 60 x 60 cm HMG6764B1



Wordt het apparaat onder een kookzone  
ingebouwd, dan moet rekening gehouden  
worden met de volgende werkblad-  
dikte (eventueel incl. onderconstructie).

Kookzone-type	min. werkbladdikte	
	opgebouwd	vlak
Inductiekookzone	37 mm	38 mm
Volledige oppervlak- inductiekookzone	47 mm	48 mm
gaskookplaat	30 mm	38 mm
elektrische kookplaat	27 mm	30 mm

