

**Serie | 8, Oven, 60 x 60 cm, inox  
HBG6730S1**



**A+**

**De inbouwoven met AutoPilot. Dankzij de automatische programma's serveer je altijd het perfecte gerecht.**

- **4D hetelucht:** perfect resultaat dankzij optimale warmteverdeling - op elk bakblik niveau.
- **AutoPilot10:** ieder gerecht perfect bereid dankzij 10 voorgesprogeprogrammeerde automatische programma's.
- **TFT-display:** makkelijk in gebruik dankzij tekstdisplay en symbolen.
- **Pyrolyse:** het reinigen van de oven was nooit zo gemakkelijk dankzij het pyrolyse reinigingsprogramma.
- Gedempte scharnieren helpen de QuietClose® ovendeur voorzichtig en stil te sluiten.

**Technische Data**

Kleur / -materiaal voorzijde :	inox
Uitvoering :	Inbouw
Inbouwfmetingen (hxbxd) :	585-595 x 560-568 x 550
Afmetingen van het apparaat h(min/max)x bxd (mm) :	595 x 594 x 548
Afmetingen inclusief verpakking hxbxd (mm) :	670 x 680 x 670
Materiaal bedieningspaneel :	roestvrij staal
Materiaal deur :	Glas
Nettogewicht (kg) :	37,366
Netto inhoud 1e ovenruimte :	71
Ovensystemen :	Boven- en onderwarmte, Circulatiegrill, Grill kleine oppervlakte, Grootvlakgrill, hetelucht Eco, Onderwarmte, Ontdooistand, Pizzastand
Temperatuurregeling :	Elektronisch
Aantal binnenverlichting :	1
Keurmerken :	CE, VDE
Lengte elektriciteitsnoer (cm) :	120
EAN-code :	4242002807928
Aantal ovenruimtes - (2010/30/EU) :	1
Energie-efficiëntieklasse (2010/30/EG) :	A+
Energy consumption per cycle conventional (2010/30/EC) :	0,87
Energy consumption per cycle forced air convection (2010/30/EC) :	0,69
Energie-efficiëntie-index (2010/30/EU) :	81,2
Aansluitwaarde (W) :	3600
Minimale smeltveiligheid (A) :	16
Spanning (V) :	220-240
Frequentie (Hz) :	60; 50
Type stekker :	Schuko-/Gardy. met aarding



**Toebehoren**

1 x Combi rooster  
1 x Universele braadslede

**Optionele accessoires**

HEZ327000 :  
HEZ530000 :  
HEZ531010 :  
HEZ532010 :  
HEZ635000 :  
HEZ636000 : Glazen braadslede  
HEZ638370 : Telescopisch uittreksysteem op 3 niveaus  
HEZ660050 : decorstrip zwart (bedekt onderkant oven)



4 242002 807928

## Serie | 8, Oven, 60 x 60 cm, inox HBG6730S1

### De inbouwoven met AutoPilot. Dankzij de automatische programma's serveer je altijd het perfecte gerecht.

#### Verwarmingssystemen en functies:

- Bakoven pyrolyse met 10 verwarmingssystemen: 4D hetelucht, Ontdooien, Grootvlakgrill, Hetelucht eco, Kleinvlakgrill, Boven- en onderwarmte, Boven- en onderwarmte Eco, Pizzastand, Onderwarmte, Infra-circulatiegrill
- AutoPilot
- Snel voorverwarmen

#### Design:

- Handgreep

#### Comfort / Zekerheid:

- Inhoud: 71 liter
- Intuïtieve bedieningsring
- 2,5" TFT kleur- en tekstdisplay met tiptoetsen
- AutoPilot, 10
- Temperatuurregeling van 30 °C - 300 °C
- Temperatuurvoorstel, Controle van de actuele oventemperatuur, Opwarmingsindicatie, Sabbatinstelling, AutoPilot
- Elektronische klok
- kinderbeveiliging
- Geforceerde koeling met naventilatie
- Klapdeur met softOpen en softClose: het zacht openen en sluiten van de deur, Klapdeur met SoftClose, Klapdeur
- Halogeen verlichting, uitschakelbaar

#### Reiniging:

- Pyrolytische zelfreiniging
- Volledig glazen binnendeur
- Ovenruimte: antraciet geëmailleerd
- Cleaning Assistance
- Kijkvenster met comfort-warmtebescherming max. 30°C

#### Inhangroosters / uittreksysteem:

- Inhangroosters
- Telescooprails 1-voudig, met stop-functie

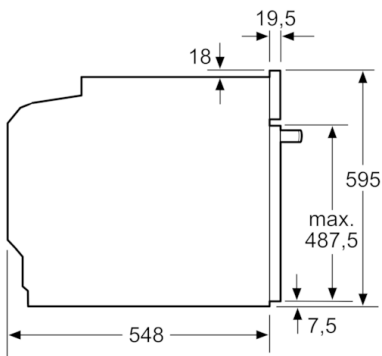
#### Toebehoren:

- Universele braadslede, Combi rooster

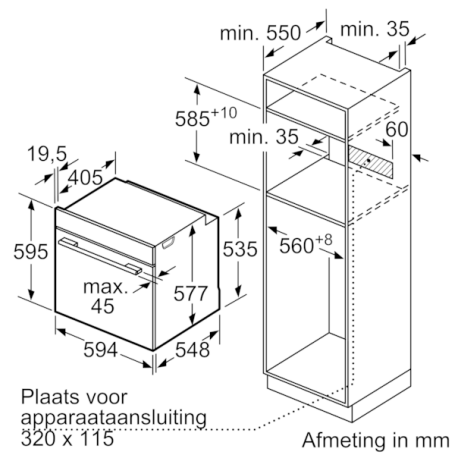
#### Technische specificaties:

- Inbouwmaten (hxbxd): 585-595 x 560-568 x 550 mm
- Afmetingen (hxbxd): 595 x 594 x 548 mm
- Lengte aansluitsnoer: 120 cm
- Aansluitwaarde: 3,6 kW
- Nominale spanning: 220 - 240 V
- Voor afmetingen en inbouwmaten van dit apparaat aub de maatschetsen aanhouden
- Energieklasse volgens EU-norm nr. 65/2014: A+ (op een schaal van A+++ t/m D)
  - Energieverbruik bij boven- en onderwarmte: 0,87 kWh
  - Energieverbruik bij hetelucht: 0,69 kWh
  - Aantal ovenruimtes: 1
  - Warmtebron: elektrisch
  - Oveninhoud: 71 liter

## Serie | 8, Oven, 60 x 60 cm, inox HBG6730S1



Afmeting in mm

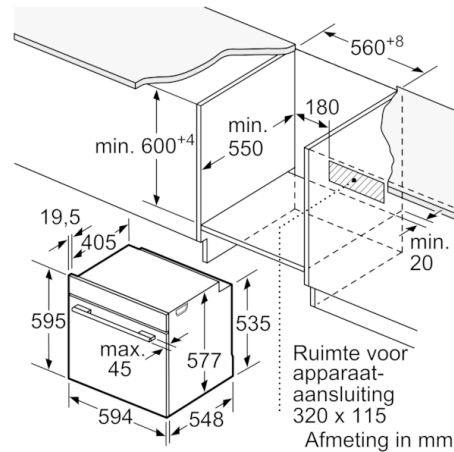


Plaats voor  
apparaataansluiting  
320 x 115

Afmeting in mm

Wordt het apparaat onder een kookzone ingebouwd, dan moet rekening gehouden worden met de volgende werkbladdikte (eventueel incl. onderconstructie).

Kookzone-type	min. werkbladdikte	
	opgebouwd	vlak
Inductiekookzone	37 mm	38 mm
Volledige oppervlak-inductiekookzone	47 mm	48 mm
gaskookplaat	30 mm	38 mm
elektrische kookplaat	27 mm	30 mm



Ruimte voor  
apparaat-  
aansluiting  
320 x 115  
Afmeting in mm