

**Serie | 8, Wasmachine, voorlader, 10 kg, 1600 rpm
WAXH2M91NL**



Optionele accessoires

WMZ2200 : Onderbouwset

WMZ2381 : AquaStop verlengslang

WMZPW20W : Voetstuk met onderlade

De Serie|8 wasmachine met Home Connect, 4 Anti Vlekken programma's en 4D Wash-systeem met Intensive Plus zorgt voor vlekkeloze resultaten, zelfs bij een volle belading.

- **Anti Vlekken:** verwijdert effectief vier veelvoorkomende vlekken.
- **4D Wash System:** maakt zelfs zwaar vervuilde was energiezuinig schoon.
- **Home Connect:** maak het jezelf makkelijk en blijf altijd verbonden met de apparaten in huis.
- **EcoSilence Drive™:** de stille, energiezuinige motor met 10 jaar garantie.
- **SpeedPerfect:** perfect schoon, maar dan tot wel 65% sneller*.

Technische Data

Energieklasse: B

Gewogen energieverbruik in kWh per 100 wascycli, 40-60 ecoprogramma's: 59 kWh

Vulgewicht (kg): 10,0 kg

Het waterverbruik van de ecoprogramma's in liters per cyclus: 47 l

Tijdsduur van de 40-60 ecoprogramma's in uren en minuten bij een nominale capaciteit: 3:59 h

Droofofficiëntieklasse van 40-60 ecoprogramma's: A

Akoestische geluidsemisatieklasse: A

Akoestische geluidsemisaties: 72 dB(A) re 1 pW

Uitvoering: Vrijstaand

Hoogte van afneembaar bovenblad: 850 mm

Afmetingen van het apparaat hxbxd: 848 x 598 x 590 mm

Nettogewicht: 72,571 kg

Aansluitwaarde: 2300 W

Minimale smeltveiligheid: 10 A

Spanning: 220-240 V

Frequentie: 50-60 Hz

Keurmerken: CE, VDE

Lengte elektriciteitsnoer: 160 cm

Deurscharnier: Links

Verrijdbaar: Nee

EAN-code: 4242005311354

Type installatie: Vrijstaand



4 242005 311354

Serie | 8, Wasmachine, voorlader, 10 kg, 1600 rpm WAXH2M91NL

De Serie|8 wasmachine met Home Connect, 4 Anti Vlekken programma's en 4D Wash-systeem met Intensive Plus zorgt voor vlekkeloze resultaten, zelfs bij een volle belading.

Prestaties en verbruik:

- Energie efficiëntieklasse¹: B
- Energie² / Water³: 59 kWh / 47 liter
- Vulgewicht: 1 - 10 kg
- Programmaduur⁴: 3:59 uur:min
- Centrifuge droogklasse: A
- Centrifugesnelheid^{**}: 400 - 1600 rpm
- Geluidsniveau: 72 dB (A) re 1 pW
- Geluidsniveaurookklasse: A

Programma's:

- Standaard programma's: Katoen, Kreukherstellend, Fijne was/ Zijde, Wol handwas
- Speciale programma's: Trommel reiniging met geheugenfunctie, Overhemden, Jeans / Donkere was, Outdoor, Afpompen/Centrifugeren, Snel/Mix, Spoelen, SuperKort 15/30 min., Hygiëne Plus

Opties:

- Home Connect: Home Connect: op afstand monitoren en aanpassen van de instellingen met de Home Connect App, iService Remote, Energy Management
- Anti Vlekken systeem: 4 speciale vlekkenprogramma's (boter/ slaolie, bloed, rode wijn, gras), toepasbaar op de standaard programma's
- TouchControl toetsen incl. LED indicatie: Aan/uit, Klaar in, Vlekkenautomaat, Intensive Plus, Extra spoelen, Remote Start, Start/Bijvullen, Temperatuurkeuze, SpeedPerfect, Voorwas, Toerentalkeuze/Spoelstop

Comfort / Zekerheid:

- Bijvulfunctie: iets vergeten? Eenvoudig wasgoed toevoegen tijdens het programma.
- Groot en overzichtelijk LED-display voor programmaverloop, temperatuurkeuze, max. centrifugesnelheid, resttijdweergave en 24 u eindtijduitstel, vlek- en verbruiksindicatie
- 4D Wash-systeem: vlekkeloze wasresultaten dankzij het ongekend efficiënte doordringen van water en wasmiddel.
- XXL Volume van trommel: 70 l
- Trommelverlichting: ideaal in een donkere omgeving
- VarioTrommel: zacht en efficiënt wassen
- Trommelreiniging: optimale verzorging en reiniging van de trommel en interieur, met herinneringsfunctie
- 32 cm vulopening, Vuldeur in alu-look met wit met 171° te openen deur
- EcoSilence Drive: de meest energiezuinige en stille motortechnologie
- 10 jaar garantie op de koolborstelloze EcoSilence Drive motor
- Lagere geluidswaarden (dB) door extra isolerend materiaal
- ActiveWater Plus: voor zeer efficiënt gebruik van water, zelfs met een kleine belading dankzij automatische beladingsdetectie.
- AntiVibration Design: meer stabiliteit en stilte
- Bodemplaak voor extra bescherming en geluidsisolatie
- AquaStop waterbeveiliging: Bosch garantie bij waterschade - gedurende de gehele levensduur*
- EcoFeedback: indicatie van energie- en waterverbruik
- LED programmaknop met aan/uitschakelaar
- Schuimherkenning
- Indicatie overdosering wasmiddel
- Elektronisch onbalans-controlesysteem
- Kinderbeveiliging op de deur
- Signaal bij einde van het programma
- Doseerhulp voor vloeibaar wasmiddel
- EasyClean lade

Technische specificaties:

- Onderbouwbaar onder 85cm nishoogte
- Afmeting apparaat (H x B): 84.8 cm x 59.8 cm
- Diepte apparaat: 59.0 cm
- Diepte apparaat incl. deur: 63.2 cm
- Diepte apparaat met geopende deur: 106.3 cm

* De diverse garantiemogelijkheden zijn te vinden op onze website.

** De aangegeven waardes zijn afgerond.

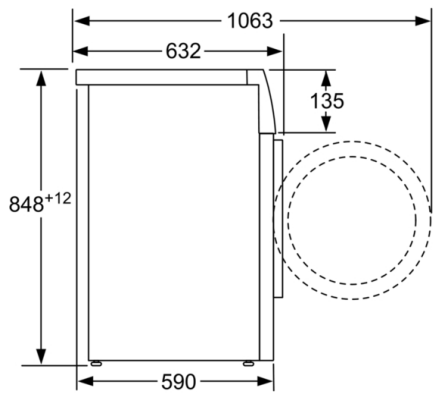
¹ Schaal van energie efficiëntieklasse van A tot G

² Energieverbruik in kWh per 100 cycli (in programma Eco 40-60)

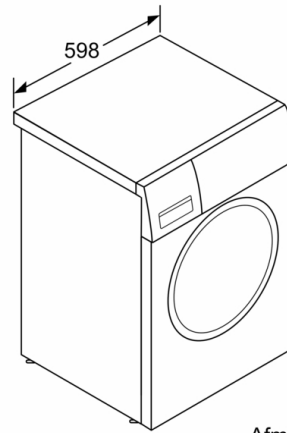
³ Gewogen waterverbruik in liters per cyclus (in programma Eco 40-60)

⁴ Programmaduur Eco 40-60

**Serie | 8, Wasmachine, voorlader, 10 kg,
1600 rpm
WAXH2M91NL**



Afmeting in mm



Afmeting in mm