

**Serie | 4, Wandschouwkap, 90 cm,
inox
DWQ96DM50**



Optionele accessoires

DHZ1225 Ventilatiekanaal, DHZ1235 Ventilatiekanaal, DHZ9550 Roestvrijstalen achterwandpaneel, DHZ9551 Roestvrijstalen achterwandpaneel, DWZODX0A0, DWZODX0U0 Recirculatieset, DWZ0XX0J0 Regeneerbaar recirculatieset, DWZ1DX1I6 Integreer. Cleanair Plus recirc. set, DWZ1FX5C6 Cleanair Plus recirculatieset, DWZ1FX5D1 Regeneerbaar recirculatieset, DZZ0XX0P0 Regeneerbaar koolfilter (vervanging), DZZ1XX1B6 CleanAir Plus koolfilter (vervanging)



**Pyramide wandschouwkap - SlimLine:
Goede prestaties en een passend design
voor in de keuken.**

- **Stil:** maximaal afzuigvermogen bij een laag geluidsniveau.
- **TouchSelect:** wijzig de instellingen van je afzuigkap met een aanraking.
- Ledverlichting voor heldere en energiezuinige verlichting van de kookplaat.
- **Intensiefstand:** elimineert nare keukenluchtjes bijzonder stil en effectief.
- Reinigt de lucht met een vetfilter en zorgt voor een optimaal klimaat in je keuken.

Technische Data

Uitvoering : Wall-mounted
Keurmerken : CE, Ukraine, VDE
Lengte elektriciteits snoer : 130 cm
Hoogte afvoerbuis min/max : 582-912/582-1022 mm
Hoogte apparaat, zonder schacht : 94 mm
Minimum afstand boven een elektrische kookplaat : 550 mm
en: Minimum distance above a gas hob : 650 mm
Nettogewicht : 12,013 kg
Soort besturing : Elektronisch
Maximale afzuigcapaciteit luchtafvoer : 389 m³/h
Max. capaciteit recirculatie intensiefstand : 441 m³/h
Maximale afzuigcapaciteit recirculatie : 337 m³/h
Afzuigcapaciteit intensiefstand : 642 m³/h
Aantal lampen : 2
Geluidsniveau : 61 dB(A) re 1 pW
Diameter luchtafvoer min/max : 120 / 150 mm
Materiaal vetfilter : Aluminium wasbaar
EAN-code : 4242005039623
Aansluitwaarde : 220 W
Minimale smeltveiligheid : 10 A
Spanning : 220-240 V
Frequentie : 50; 60 Hz
Type stekker : Schuko-/Gardy. met aarding
Type installatie : Wandmodel



Serie | 4, Wandschouwkap, 90 cm, inox DWQ96DM50

Pyramide wandschouwkap - SlimLine: Goede prestaties en een passend design voor in de keuken.

Algemeen:

- Voor wandmontage
- Geschikt voor luchtafvoer of recirculatie
- Efficiënte condensatormotor
- Afzuigcapaciteit bij luchtafvoer volgens EN61591:
Max. normaalstand 389 m³/h
Intensiefstand 642 m³/h
- Dubbelzijdig zuigende ventilator
- Geluidsniveau volgens EN 60704-2-13 bij luchtafvoer:
Max. normaalstand: 61 dB (re 1 pW)
Intensiefstand: 70 dB (re 1 pW)

Bediening

- Elektronische bediening via TouchControl met LED-indicatie
- 3 standen + intensiefstand
- Intensiefstand met automatische terugschakeling na 6 minuten
- 2 x 1,5 W LED verlichting
- Lichtintensiteit: 214 lux
- Kleurtemperatuur: 3500 K
- Metalen vetfilter(s), geschikt voor de vaatwasser

Prestaties en verbruik:

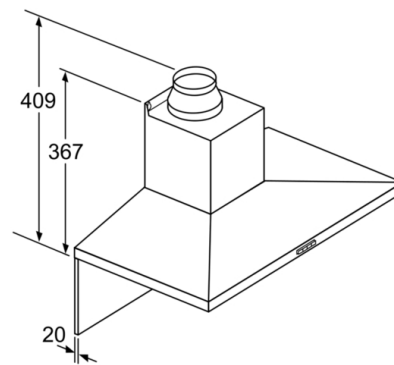
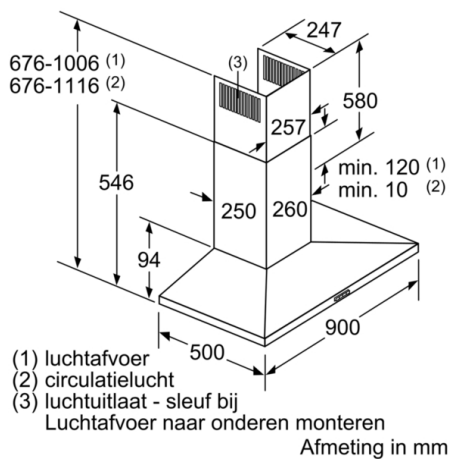
- Energieklasse volgens EU-norm nr. 65/2014: A (op een schaal van A+++ t/m D)
- Gemiddelde energieverbruik: 42.4 kWh/jaar
- Energieklasse ventilator: A
- Energieklasse verlichting: A
- Energieklasse vetfilter: C
- Max. geluidsniveau op normaalstand: 61 dB

Technische specificaties:

- Afmetingen luchtafvoer (hxbxd):
67.6 cm-100.6 cm x 90.0 cm x 50.0 cm
- Afmetingen recirculatie (hxbxd):
67.6 cm-111.6 cm x 90.0 cm x 50.0 cm
- Afmetingen recirculatie met CleanAir recirculatie-unit (hxbxd):
74.4 cm x 90.0 cm x 50.0 cm - montage op buitenschacht;
87.4 cm-120.4 cm x 90.0 cm x 50.0 cm - montage op binnenschacht
- Aansluitwaarde: 220 W
- Lengte aansluitsnoer 1.3 m
- Diameter luchtafvoeraansluiting Ø 150 mm, 120 mm
- Voor circulatiewerking is een recirculatieset of een CleanAir recirculatie-unit (optioneel toebehoor) nodig

* Volgens de EU-norm nr. 65/2014

Serie | 4, Wandschouwkap, 90 cm, inox DWQ96DM50



Bij gebruik van een achterwand moet met het design van het apparaat rekening worden gehouden.

Afmeting in mm

