

**Serie | 4, Wandschouwkap, 60 cm,
inox
DWQ66DM50**



Optionele accessoires

DHZ1225 : Ventilatiekanaal
DHZ1235 : Ventilatiekanaal
DWZODX0A0 :
DWZODX0U0 : Recirculatieset
DWZ0XX0J0 : Regeneerbaar recirculatieset
DWZ1DX1I6 : Integreer. Cleanair Plus recirc. set
DWZ1FX5C6 : Cleanair Plus recirculatieset
DWZ1FX5D1 : Regeneerbaar recirculatieset
DZZ0XX0P0 : Regeneerbaar koolfilter (vervanging)
DZZ1XX1B6 : CleanAir Plus koolfilter (vervanging)

A

**Pyramide wandschouwkap - SlimLine:
Goede prestaties en een passend design
voor in de keuken.**

- **Stil:** maximaal afzuigvermogen bij een laag geluidsniveau.
- **Vetfiltratieniveau:** filtert meer dan 85% van het vet uit de lucht in je keuken
- **TouchSelect:** wijzig de instellingen van je afzuigkap met een aanraking.
- Ledverlichting voor heldere en energiezuinige verlichting van de kookplaat.
- **Intensiefstand:** elimineert nare keukenluchtjes bijzonder stil en effectief.

Technische Data

Uitvoering : Wall-mounted
Keurmerken : CE, Ukraine, VDE
Lengte elektriciteitsnoer : 130 cm
Hoogte afvoerbuis min/max : 582-912/582-1022 mm
Hoogte apparaat, zonder schacht : 94 mm
Minimum afstand boven een elektrische kookplaat : 550 mm
en: Minimum distance above a gas hob : 650 mm
Nettogewicht : 10,574 kg
Soort besturing : Elektronisch
Maximale afzuigcapaciteit luchtafvoer : 411 m³/h
Max. capaciteit recirculatie intensiefstand : 441 m³/h
Maximale afzuigcapaciteit recirculatie : 337 m³/h
Afzuigcapaciteit intensiefstand : 644 m³/h
Aantal lampen : 2
Geluidsniveau : 62 dB(A) re 1 pW
Diameter luchtafvoer min/max : 120 / 150 mm
Materiaal vetfilter : Aluminium wasbaar
EAN-code : 4242005051205
Aansluitwaarde : 220 W
Minimale smeltveiligheid : 10 A
Spanning : 220-240 V
Frequentie : 50; 60 Hz
Type stekker : Schuko-/Gardy. met aarding
Type installatie : Wandmodel



4 242005 051205

Serie | 4, Wandschouwkap, 60 cm, inox DWQ66DM50

Pyramide wandschouwkap - SlimLine: Goede prestaties en een passend design voor in de keuken.

Algemeen:

- Voor wandmontage
- Geschikt voor luchtafvoer of recirculatie
- Efficiënte condensatormotor
- Afzuigcapaciteit volgens DIN/EN 61591:
Max. normaalstand 410 m³/u;
Intensiefstand 644 m³/u
- Dubbelzijdig zuigende ventilator
- Geluidsniveau volgens EN 60704-2-13 bij luchtafvoer:
Max. normaalstand: 62 dB (re 1 pW)
Intensiefstand: 70 dB (re 1 pW)

Bediening

- Elektronische bediening via TouchControl met LED-indicatie
- 3 standen + intensiefstand
- Intensiefstand met automatische terugschakeling na 6 minuten
- 2 x 1,5 W LED verlichting
- Lichtintensiteit: 242 lux
- Kleurtemperatuur: 3500 K
- Metalen vetfilter(s), geschikt voor de vaatwasser

Prestaties en verbruik:

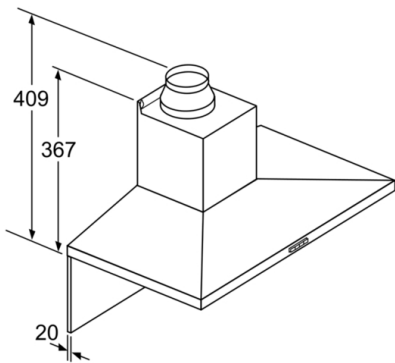
- Energieklasse volgens EU-norm nr. 65/2014: A
(op een schaal van A+++ t/m D)
- Gemiddelde energieverbruik: 41.7 kWh/jaar
- Energieklasse ventilator: A
- Energieklasse verlichting: A
- Energieklasse vetfilter: B
- Max. geluidsniveau op normaalstand: 62 dB

Technische specificaties:

- Afmetingen luchtafvoer (hxbxd):
67.6 cm-100.6 cm x 60.0 cm x 50.0 cm
- Afmetingen recirculatie (hxbxd):
67.6 cm-111.6 cm x 60.0 cm x 50.0 cm
- Afmetingen recirculatie met CleanAir recirculatie-unit (hxbxd):
74.4 cm x 60.0 cm x 50.0 cm - montage op buitenschacht;
87.4 cm-120.4 cm x 60.0 cm x 50.0 cm - montage op binnenschacht
- Aansluitwaarde: 220 W
- Lengte aansluitsnoer 1.3 m
- Diameter luchtafvoeraansluiting Ø 150 mm, 120 mm
- Voor circulatiewerking is een recirculatieset of een CleanAir recirculatie-unit (optioneel toebehoor) nodig

* Volgens de EU-norm nr. 65/2014

Serie | 4, Wandschouwkap, 60 cm, inox DWQ66DM50



Bij gebruik van een achterwand moet met het design van het apparaat rekening worden gehouden. Afmeting in mm

