

**Serie | 2, Wandschouwkap, 60 cm,  
inox  
DWB66BC50**



**Optionele accessoires**

DHZ1225 : Ventilatiekanaal  
DHZ1235 : Ventilatiekanaal  
DWZ0DX0A0 :  
DWZ0DX0U0 : Recirculatieset  
DWZ0XX0J0 : Regeneerbaar recirculatieset  
DWZ1DX1I6 : Integreer. Cleanair Plus recirc. set  
DWZ1FX5C6 : Cleanair Plus recirculatieset  
DWZ1FX5D1 : Regeneerbaar recirculatieset  
DZZ0XX0P0 : Regeneerbaar koolfilter (vervanging)  
DZZ1XX1B6 : CleanAir Plus koolfilter (vervanging)

**B**

**Afzuigkap blok-design: uitstekende prestaties en een mooi design gebundeld in een afzuigkap.**

- **Vetfiltratieniveau:** filtert meer dan 85% van het vet uit de lucht in je keuken
- Ledverlichting voor heldere en energiezuinige verlichting van de kookplaat.
- Reinigt de lucht met een vetfilter en zorgt voor een optimaal klimaat in je keuken.
- 3-traps vermogensniveau-opties die passen bij jouw kookstijl en recepten
- Vaatwasmachinebestendige aluminium gaasfilters

**Technische Data**

Uitvoering : Wall-mounted  
Keurmerken : CE, Eurasian, VDE  
Lengte elektriciteits snoer : 130 cm  
Hoogte afvoerbuis min/max : 583-912/583-1022 mm  
Hoogte apparaat, zonder schacht : 53 mm  
Minimum afstand boven een elektrische kookplaat : 550 mm  
en: Minimum distance above a gas hob : 650 mm  
Nettogewicht : 11,021 kg  
Soort besturing : Mechanisch  
Instelling afzuigvermogen : 3  
Maximale afzuigcapaciteit luchtafvoer : 621 m<sup>3</sup>/h  
Maximale afzuigcapaciteit recirculatie : 422 m<sup>3</sup>/h  
Aantal lampen : 2  
Geluidsniveau : 69 dB(A) re 1 pW  
Diameter luchtafvoer min/max : 120 / 150 mm  
Materiaal vetfilter : Aluminium wasbaar  
EAN-code : 4242005039586  
Aansluitwaarde : 220 W  
Minimale smeltveiligheid : 10 A  
Spanning : 220-240 V  
Frequentie : 50; 60 Hz  
Type stekker : Schuko-/Gardy. met aarding  
Type installatie : Wandmodel



## Serie | 2, Wandschouwkap, 60 cm, inox DWB66BC50

**Afzuigkap blok-design: uitstekende prestaties en een mooi design gebundeld in een afzuigkap.**

---

### **Prestaties en verbruik:**

- Voor wandmontage
- Geschikt voor luchtafvoer of recirculatie
- Efficiënte condensatormotor
- Afzuigcapaciteit bij luchtafvoer volgens DIN/EN 61591:  
max. normaalstand 621 m<sup>3</sup>/h
- Dubbelzijdig zuigende ventilator
- Geluidsniveau volgens EN 60704-2-13 bij luchtafvoer:  
Max. normaalstand: 69 dB dB(A) re 1 pW
- Energieklasse volgens EU-norm nr. 65/2014: B  
(op een schaal van A+++ t/m D)
- Gemiddelde energieverbruik: 46.5 kWh/jaar
- Energieklasse ventilator: A
- Energieklasse verlichting: A
- Energieklasse vetfilter: B
- Max. geluidsniveau op normaalstand: 69 dB

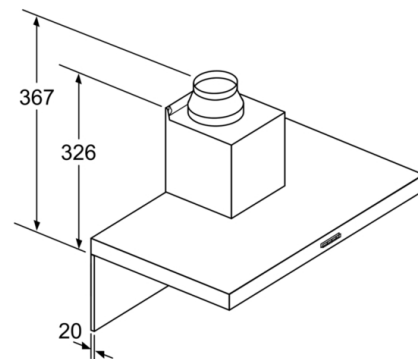
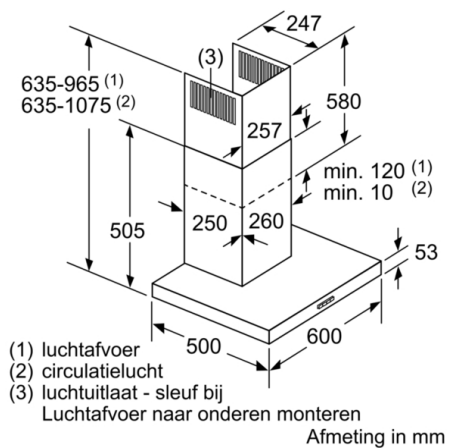
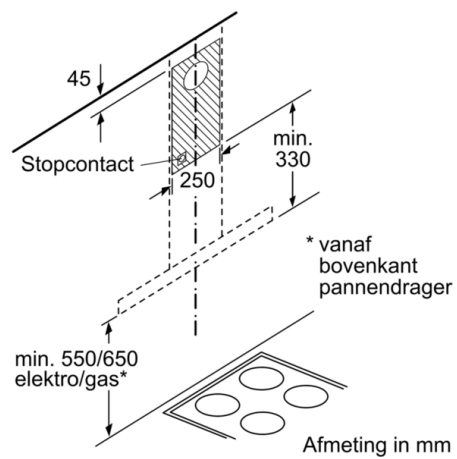
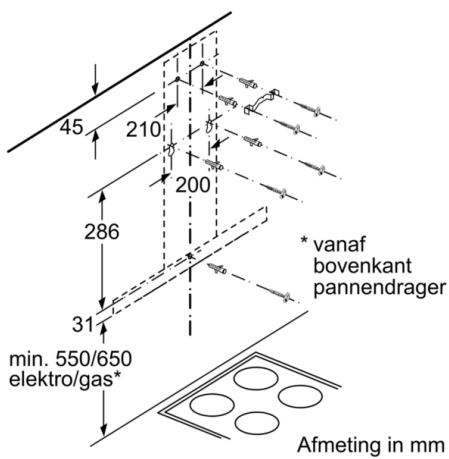
### **Bediening**

- Druktoetsen voor vermogen en verlichting
- 3 standen
- 2 x 1,5 W LED verlichting
- Lichtintensiteit: 99 lux
- Kleurtemperatuur: 3500 K
- Metalen vetfilter(s), geschikt voor de vaatwasser

### **Technische specificaties:**

- Afmetingen luchtafvoer (hxbxd):  
63.5 cm-96.5 cm x 60.0 cm x 50.0 cm
- Afmetingen recirculatie (hxbxd):  
63.5 cm-107.5 cm x 60.0 cm x 50.0 cm
- Afmetingen recirculatie met CleanAir recirculatie-unit (hxbxd):  
70.3 cm x 60.0 cm x 50.0 cm - montage op buitenschacht;  
83.3 cm-116.3 cm x 60.0 cm x 50.0 cm - montage op binnenschacht
- Aansluitwaarde: 220 W
- Lengte aansluitsnoer 1.3 m
- Voor circulatiewerking is een recirculatieset of een CleanAir recirculatie-unit (optioneel toebehoor) nodig

## Serie | 2, Wandschouwkap, 60 cm, inox DWB66BC50



Bij gebruik van een achterwand moet met het design van het apparaat rekening worden gehouden. Afmeting in mm