

Gebruiks- en montagehandleiding Afzuigkap



Lees **beslist** de gebruiks- en montagehandleiding voordat u uw apparaat plaatst, installeert en in gebruik neemt. Dat is veiliger voor uzelf en u voorkomt schade aan uw apparaat.

Inhoud

| | |
|---|----|
| Veiligheidsinstructies en waarschuwingen | 3 |
| Een bijdrage aan de bescherming van het milieu | 12 |
| Functiebeschrijving | 13 |
| De afzuigkap in één oogopslag | 14 |
| Bediening | 16 |
| Afzuiging inschakelen..... | 16 |
| Afzuigvermogen kiezen | 16 |
| Nalooop | 16 |
| Afzuiging uitschakelen..... | 16 |
| Kookplaatverlichting in- en uitschakelen..... | 16 |
| Tips om energie te besparen | 17 |
| Reiniging en onderhoud | 18 |
| Ommanteling | 18 |
| Vetfilters..... | 19 |
| Anti-geurfilters | 21 |
| Anti-geurfilters weggooien | 21 |
| Montage | 22 |
| Vóór het monteren..... | 22 |
| Montagetips | 22 |
| Afmetingen | 22 |
| Afstand tussen kookplaat en afzuigkap (S) | 23 |
| Het monteren van de meubeldeur..... | 24 |
| Diepte instellen | 24 |
| Montage aan de muur | 25 |
| De hoogte afstellen | 26 |
| Het apparaat verbinden met naastgelegen kasten/Zijplaten monteren | 27 |
| Vorbereiding luchtafvoer | 28 |
| Vorbereiding luchtcirculatie | 28 |
| Elektrische aansluiting..... | 28 |
| Elektrische aansluiting | 29 |
| Luchtafvoersysteem | 30 |
| Service en garantie | 31 |
| Positionering van het typeplaatje | 31 |
| Technische gegevens | 32 |
| Na te bestellen accessoire voor luchtcirculatie | 32 |

Veiligheidsinstructies en waarschuwingen

Deze afzuigkap voldoet aan de geldende veiligheidsvoorschriften. Ondeskundig gebruik kan echter persoonlijk letsel en schade aan het apparaat veroorzaken.

Lees daarom de gebruiks- en montagehandleiding aandachtig door, voordat u de afzuigkap in gebruik neemt. In de handleiding vindt u belangrijke instructies met betrekking tot de inbouw, de veiligheid, het gebruik en het onderhoud. Wanneer deze niet worden opgevolgd, kan Miele niet aansprakelijk worden gesteld voor schade die daarvan het gevolg is.

Bewaar de gebruiks- en montagehandleiding en geef deze door aan een eventuele volgende eigenaar.

Verantwoord gebruik

- ▶ Deze afzuigkap is uitsluitend bestemd voor huishoudelijk of vergelijkbaar gebruik.
- ▶ Deze afzuigkap is uitsluitend bestemd voor gebruik binnenshuis.
- ▶ Deze afzuigkap is uitsluitend bestemd voor het afzuigen van dampen en geuren die bij de bereiding van levensmiddelen en dranken vrijkomen.
Gebruik voor andere doeleinden is niet toegestaan.
- ▶ Wanneer de afzuigkap met luchtcirculatie wordt gebruikt, kan ze boven een gaskookplaat niet voor de ontluchting van de opstelruimte worden gebruikt. Vraag om informatie bij uw gasspecialist.

Veiligheidsinstructies en waarschuwingen

▶ Personen die op grond van hun fysieke of psychische gesteldheid, hun onervarenheid of gebrek aan kennis van het apparaat niet in staat zijn om het veilig te bedienen, mogen het alleen gebruiken als ze onder toezicht staan van of worden geïnstrueerd door iemand die het apparaat kent.

Wanneer er kinderen in huis zijn

▶ Kinderen onder de acht jaar mogen alleen in de buurt van de afzuigkap komen als ze constant onder toezicht staan.

▶ Kinderen vanaf acht jaar mogen het apparaat zonder toezicht gebruiken, maar alleen als ze weten hoe het werkt en wat voor gevaar zij lopen wanneer ze het fout bedienen.

▶ Kinderen mogen de afzuigkap niet zonder toezicht reinigen of onderhouden.

▶ Houd kinderen in de gaten wanneer deze zich in de buurt van de afzuigkap bevinden. Zorg ervoor dat ze nooit met het apparaat spelen.

▶ Verstikkingsgevaar! Kinderen kunnen zich tijdens het spelen in verpakkingsmateriaal wikkelen (bijvoorbeeld in folie) of het materiaal over hun hoofd trekken en stikken. Houd verpakkingsmaterialen bij kinderen vandaan.

Technische veiligheid

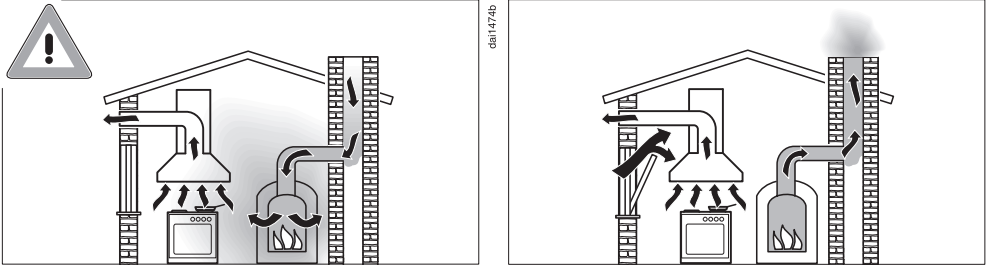
- ▶ Door ondeskundig uitgevoerde installatie-, onderhouds- of reparatiewerkzaamheden kan de gebruiker aanzienlijke risico's lopen. Installatie-, onderhouds- en reparatiewerkzaamheden mogen alleen door een door Miele geautoriseerde vakman/vakvrouw worden uitgevoerd.
- ▶ Controleer vóórdat het apparaat wordt geplaatst, of het zichtbaar beschadigd is. Een beschadigd apparaat mag niet worden geplaatst en niet in gebruik genomen.
- ▶ De elektrische veiligheid van het apparaat is uitsluitend gegarandeerd, als het wordt aangesloten op een aardingssysteem dat volgens de geldende voorschriften is geïnstalleerd. Laat de elektrische installatie bij twijfel door een vakman / vakvrouw inspecteren.
- ▶ De afzuigkap kan alleen betrouwbaar en veilig functioneren, als zij op het openbare elektriciteitsnet is aangesloten.
- ▶ De aansluitgegevens (frequentie en spanning) op het typeplaatje moeten beslist met de waarden van het elektriciteitsnet overeenkomen, om beschadiging van het apparaat te voorkomen. Vergelijk deze gegevens voordat u het apparaat aansluit. Raadpleeg bij twijfel een elektricien.
- ▶ Deze afzuigkap mag niet op het elektriciteitsnet worden aangesloten via meervoudige stopcontacten of via verlengsnoeren die daarvoor niet geschikt zijn. Dit in verband met gevaar voor oververhitting.

Veiligheidsinstructies en waarschuwingen

- ▶ Gebruik de afzuigkap alleen als deze is gemonteerd.
- ▶ Deze afzuigkap mag niet op een niet-stationaire locatie zoals een boot worden gebruikt.
- ▶ Raak geen onderdelen aan die onder spanning staan. Verander niets aan de elektrische en mechanische opbouw van het apparaat. Open de ommanteling van de afzuigkap slechts zo ver als in het kader van de montage en de reiniging is toegestaan. Open in geen geval overige delen van de ommanteling.
Worden deze instructies niet opgevolgd, dan kunnen gebruikers een elektrische schok krijgen en is het mogelijk dat het apparaat niet meer goed functioneert.
- ▶ Wanneer de afzuigkap niet door een door Miele geautoriseerde vakman / vakvrouw wordt gerepareerd, vervalt de garantie.
- ▶ Defecte onderdelen mogen alleen door originele Miele-onderdelen worden vervangen. Alleen van Miele-onderdelen kunnen wij garanderen dat zij volledig aan de veiligheidseisen voldoen.
- ▶ Wanneer de aansluitkabel is beschadigd, moet deze door een erkend vakman / vakvrouw worden vervangen.
- ▶ Bij installatie-, onderhouds- en reparatiewerkzaamheden mag er geen elektrische spanning op de afzuigkap staan. Dat is het geval als aan één van de volgende voorwaarden is voldaan:
 - de zekeringen van de elektrische installatie zijn uitgeschakeld of
 - de schroefzekeringen van de elektrische aansluiting zijn er geheel uitgedraaid of
 - de stekker (indien aanwezig) is uit de contactdoos getrokken. Trek daarbij aan de stekker en niet aan de aansluitkabel.

Veiligheidsinstructies en waarschuwingen

Gelijktijdig gebruik van het apparaat met een verbrandingssysteem dat lucht uit dezelfde ruimte gebruikt



⚠ Dit kan levensgevaarlijk zijn!

Wees heel voorzichtig als u de afzuiging tegelijk gebruikt met verbrandingssystemen die de lucht uit hetzelfde vertrek gebruiken of die gebruik maken van dezelfde afvoerinstallatie.

Verbrandingsapparaten die lucht uit hun omgeving verbruiken, gebruiken als verbrandingslucht de lucht in de ruimte waar deze apparaten zijn opgesteld en leiden hun verbrandingsgassen door een afvoerinstallatie (bijv. een schoorsteen) naar buiten. Dit kunnen bijvoorbeeld gas-, olie-, hout- of kolenkachels zijn, maar ook gasboilers, warmwaterketels op gas, gaskookplaten en gasovens.

De afzuigkap zuigt lucht uit de keuken en de aangrenzende vertrekken. Dit geldt bij:

- luchtafvoer en bij
- luchtcirculatie met een buiten het vertrek geplaatste luchtcirculatiebox.

Als de luchtaanvoer niet voldoende is, ontstaat er onderdruk. Het verbrandingssysteem krijgt te weinig lucht. De verbranding wordt negatief beïnvloed.

Giftige verbrandingsgassen kunnen uit de schoorsteen of een ander luchtafvoerkanaal naar de woonvertrekken worden gezogen.

Er bestaat levensgevaar!

Veiligheidsinstructies en waarschuwingen

Het gelijktijdige gebruik van een afzuigkap en verbrandingssysteem in dezelfde ruimte is ongevaarlijk als de onderdruk niet groter is dan 4 Pa (0,04 mbar). In dat geval is er geen gevaar dat verbrandingsgassen worden teruggezogen.

Er zullen geen onderdrukproblemen ontstaan als door niet-afsluitbare openingen (bijvoorbeeld in deuren of ramen) voldoende lucht in het vertrek kan komen. De opening waardoor de lucht naar binnen stroomt, moet dan wel groot genoeg zijn. Alleen een muurkast voor luchttoevoer/luchtafvoer is meestal niet toereikend.

Bij de beoordeling van een en ander dient altijd rekening te worden gehouden met de totale ventilatie van de woning. Raadpleeg in ieder geval een vakman/vakvrouw, bijvoorbeeld een schoorsteenveger.

Wanneer de afzuigkap met luchtcirculatie wordt gebruikt en de lucht wordt teruggevoerd in het vertrek waar het apparaat is geplaatst, is gelijktijdig gebruik van een afzuigkap en een verbrandingsapparaat in dezelfde ruimte niet gevaarlijk.

Veilig gebruik

▶ Werk met het oog op het risico op brand nooit met open vuur onder de afzuigkap: zo is flamberen en grillen met open vuur verboden.

Een afzuigkap die in gebruik is trekt de vlammen in het vetfilter / de vetfilters aan, waardoor het daarin verzamelde vet vlam kan vatten.

▶ Sterke hitte-ontwikkeling op een gaskookplaat kan de afzuigkap beschadigen.

- Let er bij gebruik van de afzuigkap boven een gaskookplaat of gasfornuis op, dat er altijd een pan staat op de gaspit die in gebruik is. Draai de gaspit ook uit, wanneer u de pan even van het gas neemt.
- Kies pannen die niet groter of kleiner zijn dan de kookzone.
- Regel de stand van het gas zo dat er geen gas langs de pan omhoog komt.
- Zorg ervoor dat u een pan nooit overmatig verhit, zoals bij het wokken snel gebeurt.

▶ Schakel de afzuigkap altijd in zodra u één van de kookzones in gebruik neemt.

Dit om een ophoping van condenswater en corrosie aan het apparaat te voorkomen.

▶ Olie en vet kunnen bij oververhitting vanzelf ontbranden en daarbij de afzuigkap in brand zetten.

Blijf altijd in de buurt van pannen en friteuses, als u olie en vet gebruikt. Ook als u grillt op elektrische grillapparaten dient u er altijd bij te blijven.

Veiligheidsinstructies en waarschuwingen

▶ Gebruik de afzuigkap nooit zonder vetfilters om te voorkomen dat zich vuil en vet in de afzuigkap afzetten, waardoor deze op den duur niet meer goed zal functioneren.

▶ Let erop dat de afzuigkap door de opstijgende hitte erg heet kan worden.

Raak de ommanteling en de vetfilters pas aan, nadat de afzuigkap is afgekoeld.

Veilige montage

▶ Controleer of het gebruik van een afzuigkap boven uw kookapparatuur volgens de fabrikant van deze apparatuur mogelijk is.

▶ Het is niet toegestaan de afzuigkap boven stookplaatsen voor vaste brandstoffen te monteren.

▶ Als de afstand tussen kookplaat en afzuigkap te klein is, kan dit schade aan de afzuigkap veroorzaken.

Tussen de afzuigkap en de kookapparatuur moet die afstand worden aangehouden die in het hoofdstuk: “Montage” wordt vermeld, tenzij de fabrikant van de kookapparatuur een grotere afstand aangeeft.

Worden er onder de afzuigkap verschillende soorten kookapparatuur gebruikt waarvoor verschillende afstanden gelden, dan moet de grootste afstand worden aangehouden.

▶ Neem voor het monteren van de afzuigkap de aanwijzingen in het hoofdstuk: “Montage” in acht.

Veiligheidsinstructies en waarschuwingen

- ▶ Voor het monteren van de luchtafvoer mogen alleen buizen of slangen van niet-brandbaar materiaal worden gebruikt. Deze zijn verkrijgbaar bij de Miele-vakhandel of bij Miele Nederland.
- ▶ De lucht mag niet worden afgevoerd via een schoorsteen die wordt gebruikt voor de afvoer van rook of gas, noch via een schacht die wordt gebruikt voor de ontluchting van ruimten waarin wordt gestookt.
- ▶ Als de lucht moet worden afgevoerd via een schoorsteen die niet meer in gebruik is voor de afvoer van rook of gas, dient u de officiële voorschriften te raadplegen.

Reiniging en onderhoud

- ▶ Er kan brand ontstaan als het apparaat niet volgens de aanwijzingen in deze gebruiksaanwijzing wordt gereinigd.
- ▶ Gebruik voor het reinigen nooit een stoomreiniger. De stoom van een stoomreiniger kan in aanraking komen met delen die onder spanning staan en zo kortsluiting veroorzaken.

Accessoires

- ▶ Gebruik uitsluitend Miele-accessoires om te voorkomen dat garantieaanspraken vervallen.

Een bijdrage aan de bescherming van het milieu

Het verpakkingsmateriaal

De verpakking beschermt het apparaat tegen transportschade. Het verpakkingsmateriaal is uitgekozen met het oog op een zo gering mogelijke belasting van het milieu en de mogelijkheden voor recycling.

Door hergebruik van verpakkingsmateriaal wordt er op grondstoffen bespaard en wordt er minder afval geproduceerd. Uw vakhandelaar neemt de verpakking in het algemeen terug.

Het afdanken van een apparaat

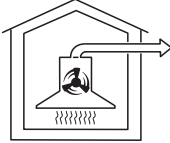
Oude elektrische en elektronische apparaten bevatten meestal waardevolle materialen. Ze bevatten ook stoffen, mengsels en onderdelen die nodig zijn geweest om de apparaten goed en veilig te laten functioneren. Wanneer u uw oude apparaat bij het gewone huisafval doet of er niet goed mee omgaat, kunnen deze stoffen schadelijk zijn voor de gezondheid en het milieu. Doe uw oude apparaat daarom nooit bij het gewone afval.



Lever het apparaat in bij een gemeentelijk inzameldepot voor elektrische en elektronische apparatuur, bij uw vakhandelaar of bij Miele. U bent wettelijk zelf verantwoordelijk voor het wissen van eventuele persoonlijke gegevens op het af te danken apparaat. Bewaar het afgedankte apparaat buiten het bereik van kinderen.

De afzuigkap kan op de volgende manieren worden gebruikt.

Luchtafvoer



daif0494a

De aangezogen lucht wordt door de vetfilters gereinigd en vervolgens naar buiten afgevoerd.

Terugslagklep

Deze afzuigkap werkt met een terugslagklep. Wanneer het apparaat is uitgeschakeld, kan er lucht stromen tussen het vertrek en daarbuiten. Met een terugslagklep kan dat worden voorkomen. De klep gaat dicht, wanneer het apparaat wordt uitgeschakeld. Nadat het apparaat is ingeschakeld gaat de terugslagklep open, zodat de kookluchtjes ongehinderd naar buiten kunnen worden afgevoerd.

Bij uw afzuigkap is een terugslagklep gevoegd voor het geval uw luchtafvoersysteem daar niet over beschikt. Deze klep wordt in de uitblaastuit van de motoreenheid geplaatst.

Luchtcirculatie

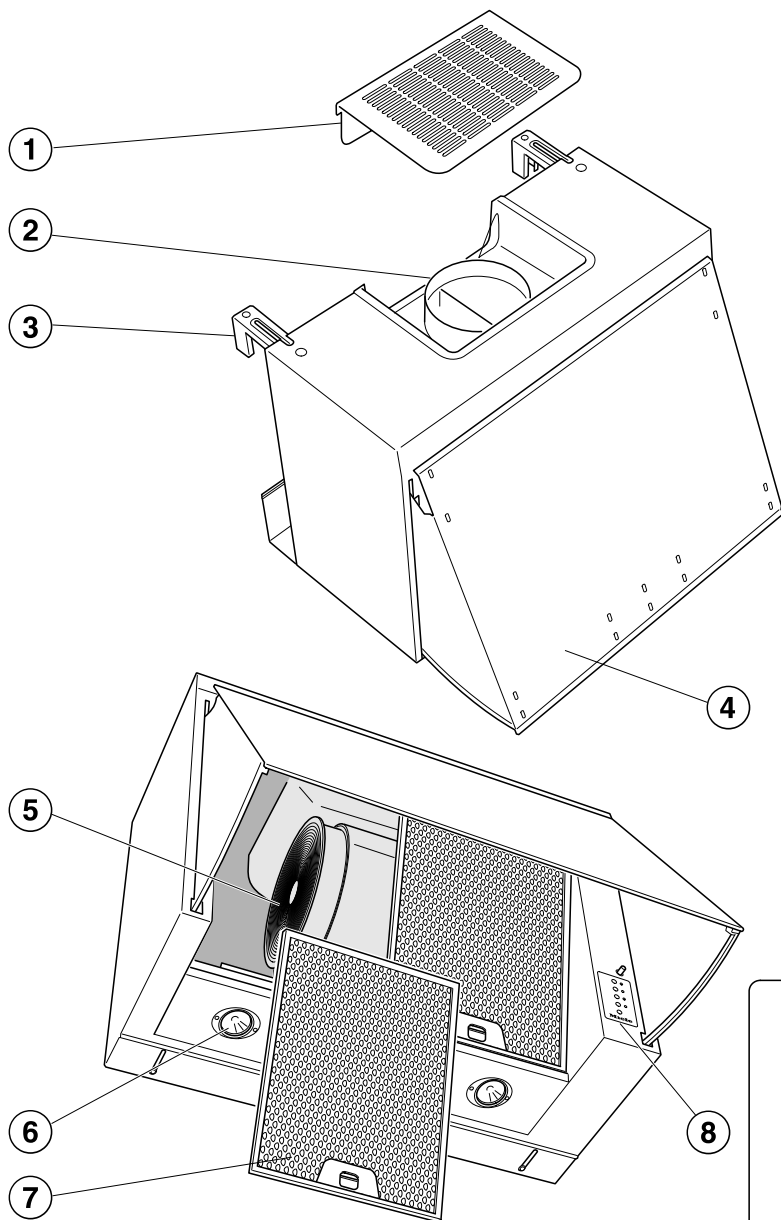
(alleen met anti-geurfilter als bij te bestellen accessoire, zie “Technische gegevens”)



daif0494b

De aangezogen lucht wordt door de vetfilters en bovendien door de anti-geurfilters gereinigd en wordt daarna weer in de keuken geleid.

De afzuigkap in één oogopslag



- B ○ ○
- 3 ○ ○
- 2 ○ ○
- 1 ○ ○
- 0 ○

Miele

De afzuigkap in één oogopslag

- ① Luchtcirculatioerooster
- ② Uitblaastuit
- ③ Montagehaken
- ④ In- en uit te klappen wasemscherm
voor montage van een meubel deur
- ⑤ Anti-geurfilter
Na te bestellen accessoire voor luchtcirculatie
- ⑥ Kookplaatverlichting
- ⑦ Vetfilter
- ⑧ Bedieningselementen

Bediening

Afzuiging inschakelen

Schakel de afzuiging in, zodra u begint te koken. Kookdampen worden dan vanaf het eerste moment afgezogen.

- Klap het wasemscherm open.

De afzuiging schakelt naar vermogensstand **2**.

Afzuigvermogen kiezen

Voor normaal gebruik kunt u kiezen tussen de vermogensstanden **1** tot en met **3**.

Wanneer u aanbraadt en levensmiddelen kookt waarbij veel damp en luchtjes vrijkomen, raden wij u aan om stand **B**, de “boosterstand”, te gebruiken.

- Kies de gewenste vermogensstand door op de bijbehorende toetsen te drukken.

De boosterstand terugschakelen

- U kunt de boosterstand uitschakelen door weer op toets **B** te drukken.

De afzuiging schakelt terug naar de laatst gekozen vermogensstand.

Schakelt u de boosterstand niet uit, dan wordt na 5 minuten automatisch naar de laatst gekozen vermogensstand teruggeschakeld.

Naloop

- Het is aan te bevelen om het afzuigstelsel na het koken nog enkele minuten te laten doorlopen.

In die tijd wordt de lucht in de keuken gezuiverd van eventueel nog aanwezige dampen en geurtjes.

U voorkomt zo dat er restanten in de afzuigkap achterblijven en geurtjes veroorzaken.

Afzuiging uitschakelen

- Sluit het wasemscherm om de afzuiging uit te schakelen, of druk de toets **0** langer in.
- Als het wasemscherm geopend is, kunt u de afzuiging weer inschakelen door een van de toetsen **1** tot en met **3** in te drukken.

Kookplaatverlichting in- en uitschakelen

- U kunt de kookplaatverlichting in- en uitschakelen door het wasemscherm te openen en te sluiten.


Bij een stroomstoring worden de afzuiging en de kookplaatverlichting automatisch uitgeschakeld.

Als het wasemscherm geopend is, worden de afzuiging en de kookplaatverlichting, zodra de stroomstoring afgelopen is, weer ingeschakeld op vermogensstand **2**.

Deze afzuigkap is heel efficiënt en energiezuinig. De volgende voorzieningen ondersteunen een zuinig gebruik van het apparaat:

- Zorg voor een goede ventilatie in de keuken tijdens het koken. Als bij een kap met luchtafvoer niet voldoende lucht aangevoerd wordt, werkt de afzuigkap niet efficiënt en maakt ze meer geluid.
- Kook met een zo laag mogelijk vermogen. Als er weinig damp vrijkomt bij het koken, kunt u een lage vermogensstand kiezen op de afzuigkap en dat vermindert weer het energieverbruik.
- Controleer de gekozen vermogensstand op de afzuigkap. Meestal is een lage vermogensstand voldoende. Gebruik de boosterstand alleen als dat nodig is.
- Schakel als er veel damp vrijkomt op tijd naar een hogere vermogensstand. Dat is efficiënter dan te proberen door de afzuigkap lang te gebruiken damp op te vangen die zich al in de keuken verspreid heeft.
- Denk eraan, dat u na het koken de afzuigkap weer uitschakelt.
- Reinig of vervang de filters regelmatig. Sterk verontreinigde filters beperken het vermogen, verhogen het brandgevaar en betekenen risico qua hygiëne.

Reiniging en onderhoud

 Maak voorafgaand aan onderhoud en reiniging de afzuigkap spanningsvrij. Zie hoofdstuk: “Veiligheidsinstructies en waarschuwingen”.


Ommanteling

Het wasemscherm verwijderen


U kunt het wasemscherm verwijderen om het apparaat beter te kunnen reinigen.

- Open het wasemscherm.
- Ontgrendel het wasemscherm door de schuif naar beneden te trekken. Beweeg vervolgens het scherm naar voren.
- U kunt het wasemscherm weer terugplaatsen door het bovenaan in de geleidingen te plaatsen en naar beneden te bewegen.

Algemeen

 Het oppervlak en de bedieningselementen zijn krasgevoelig. Neem daarom de volgende reinigingstips in acht.

- Reinig oppervlak en bedieningselementen alleen met een doek, wat reinigingsmiddel en wat warm water.

 Let erop dat er geen water in de afzuigkap komt. Reinig vooral het gedeelte met de bedieningselementen alleen met een iets vochtige doek.

- Wrijf alles daarna met een zachte doek droog.

Gebruik geen:

- zuur-, soda-, chloride- of oplosmiddelhoudende reinigingsmiddelen,
- schurende reinigingsmiddelen zoals schuurpoeder en ook geen schuursponsjes of sponsjes waar nog resten van schuurmiddelen in zitten.

Bedieningselementen

De bedieningselementen kunnen verkleuren, wanneer er vuil op blijft zitten.

Verwijder vuil daarom direct.

- Neem de algemene regels in acht.

Gebruik geen reinigingsmiddel voor roestvrij staal.

Vetfilters

De recyclebare metalen vetfilters in de afzuigkap nemen de vaste deeltjes uit de keukendampen op (vet, stof, etc.) en zorgen er zo voor dat de afzuigkap niet vuil wordt.

De vetfilters moeten regelmatig worden gereinigd.

Sterk vervuilde vetfilters verminderen het afzuigvermogen en zorgen voor meer vervuiling van de afzuigkap en de keuken.



Brandgevaar!

Verzadigde vetfilters zijn brandbaar.
Reinig de vetfilters regelmatig.

Reinigingsfrequentie

Aangekoekt vet wordt na verloop van tijd hard en het wordt dan steeds moeilijker om het filter schoon te krijgen. U kunt daarom het beste de vetfilters om de 3–4 weken schoonmaken.

Vetfilter verwijderen

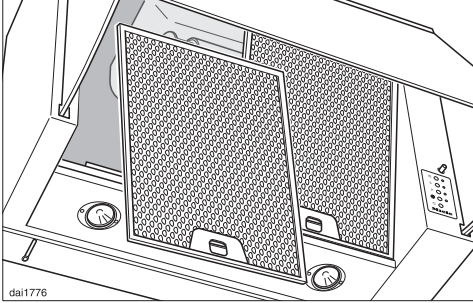


Het filter kan makkelijk uit uw handen glippen.

Daarbij kunnen het filter en de kookplaat beschadigd raken.

Houd het filter bij het verwijderen, reinigen en terugplaatsen daarom goed vast.

Reiniging en onderhoud



- Kies een programma met een temperatuur tussen 50 °C en 65 °C.

Bij reiniging van de vetfilters in de afwasautomaat kunnen sommige reinigingsmiddelen blijvende verkleuringen veroorzaken op de filteroppervlakken. Deze verkleuringen hebben geen nadelig effect op de werking van de vetfilters.

- Ontgrendel het vetfilter en neem het uit het apparaat.

Vetfilters met de hand reinigen

- Reinig de vetfilters met een afwasborstel en wat warm water met een mild, niet geconcentreerd, handafwasmiddel.

Ongeschikte reinigingsmiddelen

Vetfilters kunnen beschadigd raken door reinigingsmiddelen die daarvoor niet geschikt zijn.

De volgende reinigingsmiddelen mogen niet worden gebruikt:

- kalkoplossende reinigingsmiddelen
- schurende reinigingsmiddelen zoals schuurpoeder
- agressieve allesreinigers en vetoplossers
- ovensprays

Vetfilters reinigen in de afwasautomaat

- Plaats de vetfilters verticaal of schuin in het onderrek. Let erop dat de sproeiarm vrij kan bewegen.
- Gebruik een reinigingsmiddel dat geschikt is voor huishoudelijk gebruik.

Na het reinigen

- Leg de vetfilters na het reinigen nog een tijdje op een vochtopnemende onderlaag te drogen.
- Maak voordat u de filters terugzet die delen van de ommanteling schoon waar u bij kunt komen. Daarmee voorkomt u brand.
- Plaats de vetfilters weer terug.

Anti-geurfilters

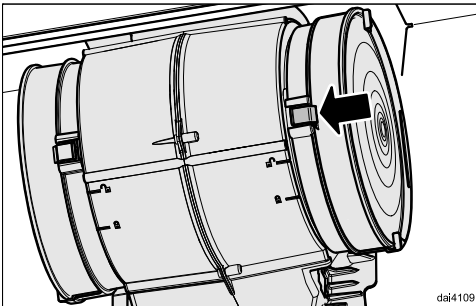
Bij luchtcirculatie dient u naast de vetfilters ook nog twee anti-geurfilters te gebruiken. De anti-geurfilters binden de kookgeurtjes.

De anti-geurfilters worden op de zij-kanten van de ventilator gemonteerd.

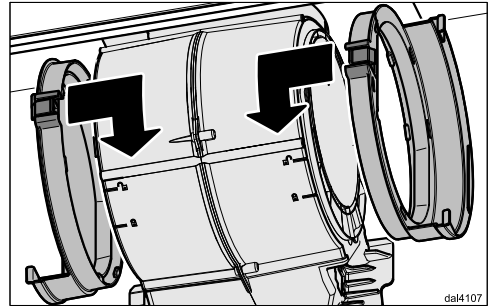
U kunt de anti-geurfilters in de webshop van Miele, bij Miele zelf (zie achter in deze gebruiksaanwijzing) of bij de Miele-vakhandelaar krijgen. De type-aanduiding vindt u in het hoofdstuk "Technische gegevens".

Anti-geurfilters plaatsen/vervangen

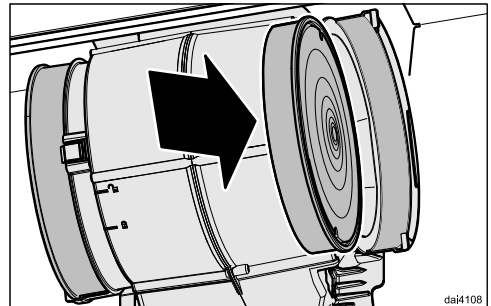
- Open het wasemscherm en verwijder de vetfilters alvorens de anti-geurfilters te plaatsen of te vervangen, zoals hierboven beschreven.



- Als u een anti-geurfilter wilt vervangen, schuif dan de hendel ietsje terug en verwijder het anti-geurfilter.



- Als u de anti-geurfilters voor het eerst plaatst: zet de beide adapters op de zij-kanten van de ventilator en draai ze in de houders.



- Schuif de anti-geurfilters in de adapters, totdat ze vastklikken.
- Plaats de vetfilters weer terug.

Vervangingsfrequentie

- Vervang de anti-geurfilters altijd zodra de kookluchtjes niet meer voldoende worden opgenomen.
In ieder geval echter 2 keer per jaar.

Anti-geurfilters weggooien

- Gooi de gebruikte filters bij het huisvuil.

Montage

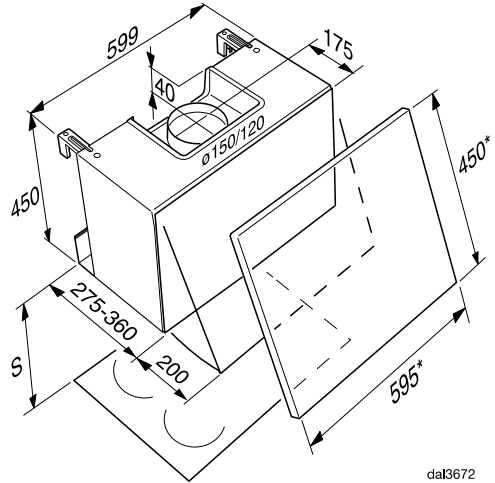
Vóór het monteren

⚠️ Neem vóórdat u met monteren begint de informatie in dit hoofdstuk en in het hoofdstuk: “Veiligheidsinstructies en waarschuwingen” in acht.

Montagetips

- Om alle kookdampen op te kunnen vangen moet de afzuigkap precies in het midden boven de kookplaat gemonteerd zijn.
- Zorg ervoor dat de kookplaat niet groter is dan de afzuigkap, liefst kleiner.
- De plaats waar de afzuigkap komt te hangen moet makkelijk toegankelijk zijn. In geval van een storing moet een technicus makkelijk bij de afzuigkap kunnen komen en deze ongehinderd kunnen demonteren. Let bij het monteren van de afzuigkap dus ook op de plaatsing van kasten, planken, plafond- of decorelementen in de omgeving van de afzuigkap.

Afmetingen



dal3672

* afmetingen deur keukenmeubel

Luchtafvoeraansluiting \varnothing 150 mm, met reduceertuit \varnothing 120 mm.

Afstand tussen kookplaat en afzuigkap (S)

Tussen de onderkant van de afzuigkap en de plek waar gekookt, gebakken, gebraden, gegrilleerd of gefrituurd wordt, moet een minimumafstand worden aangehouden. Deze kunt u hieronder vinden.

Geeft de fabrikant echter een grotere afstand aan, houd dan deze aan. Tussen de onderkant van de afzuigkap en de plek waar gekookt, gebakken, gebraden, gegrilleerd of gefrituurd wordt, moet een minimumafstand worden aangehouden. Deze kunt u hieronder vinden. Geeft de fabrikant echter een grotere afstand aan, houd dan deze aan.

Neem ook de veiligheidsinstructies en waarschuwingen in het gelijknamige hoofdstuk in acht.

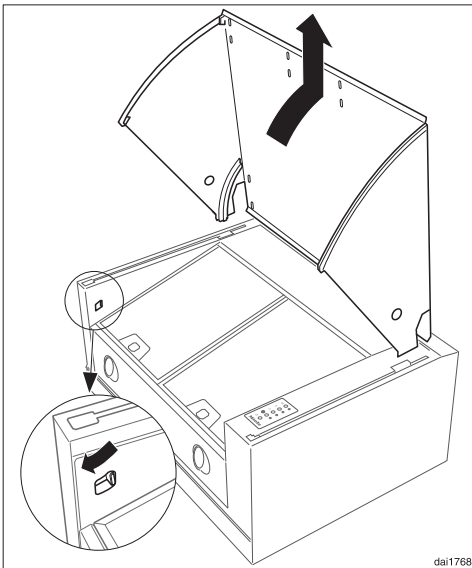
| Kooktoestel | Minimumafstand S |
|---|------------------|
| Elektrische kookplaat | 650 mm |
| Grill en friteuse (elektrisch) | 650 mm |
| Een gaskookplaat met verschillende branders met een totale capaciteit van $\leq 12,6$ kW, waarbij geen brander een capaciteit van $> 4,5$ kW heeft. | 650 mm |
| Een gaskookplaat met verschillende branders met een totale capaciteit van $>12,6$ kW en $> 21,6$ kW, waarbij geen brander een capaciteit van $\leq 4,8$ kW heeft. | 760 mm |
| Een gaskookplaat met verschillende branders met een totale capaciteit van $>21,6$ kW, of met bij één brander een capaciteit van $> 4,8$ kW. | Niet mogelijk |
| Een losse gaskookplaat met een capaciteit van ≤ 6 kW | 650 mm |
| Een losse gaskookplaat met een capaciteit van > 6 kW en $\leq 8,1$ kW | 760 mm |
| Een losse gaskookplaat met een capaciteit van $> 8,1$ kW | Niet mogelijk |

Monteert u een meubeldeur van hout of kunststof op de afzuigkap, neem dan de aanwijzingen van de fabrikant van de kookapparatuur in acht met betrekking tot het gebruik van licht ontvlambaar materiaal boven kookapparatuur.

Montage

Het monteren van de meubeldeur

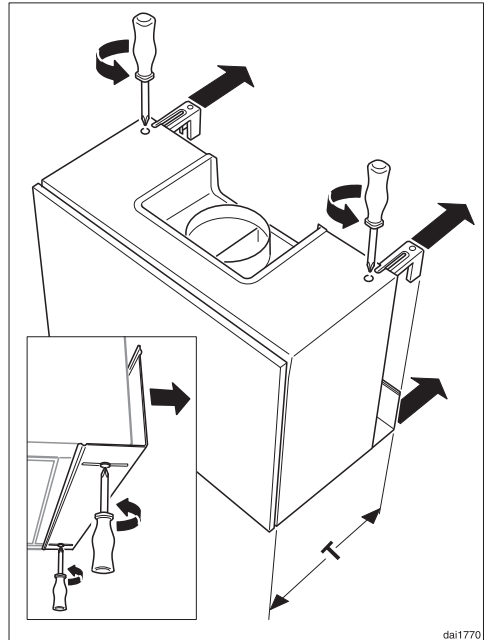
Op het wasemscherm van het apparaat zitten verscheidene gaten voor het bevestigen van de meubeldeur. De bijgevoegde boorsjabloon helpt u, de gaten op de juiste plaats in de meubeldeur te boren.



- Open het wasemscherm.
- Ontgrendel het wasemscherm door de schuif naar voren te trekken. Beweeg het wasemscherm omhoog en verwijder het.
- Snijd de boorsjabloon voor de meubeldeur op maat, leg de sjabloon op de binnenkant van de deur en boor de gaten voor.
- Gebruik de juiste schroeven om de meubeldeur op het wasemscherm te bevestigen.

Diepte instellen

U kunt de kastdiepte **T** in een bereik van 275 mm tot en met 360 mm instellen. Daartoe zitten aan de bovenkant van het apparaat verstelbare haken en aan de onderkant een verstelbaar afdekprofiel.




- Draai de schroeven van de verstelbare haken los.
- Trek de haken naar buiten totdat u de gewenste diepte **T** bereikt heeft.
- Draai de schroeven weer vast.
- Draai de schroeven van het afdekprofiel los.
- Verschuif het profiel totdat u de gewenste diepte bereikt heeft.
- Draai de schroeven weer vast.

- Als u het afdekprofiel niet ver genoeg kunt verschuiven, kunt u het profiel eraf schroeven, draaien en de langere kant gebruiken.

Montage aan de muur

De afzuigkap wordt aan de muur en tussen de bovenkasten bevestigd. U kunt hiervoor de meegeleverde schroeven en pluggen gebruiken.

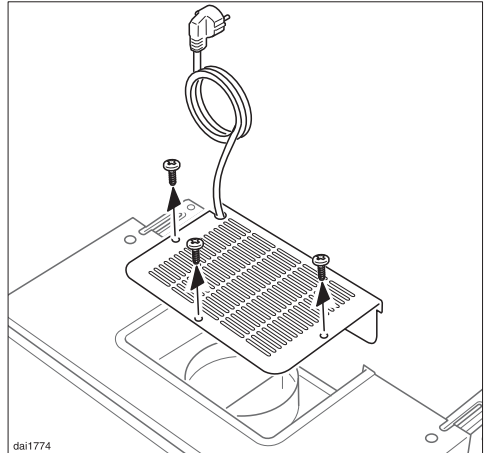
- Bevestig de daarvoor bestemde boorsjabloon op de muur. Let er daarbij op dat de bovenkant van de sjabloon de bovenkant van de afzuigkap markeert. Zorg voor een veilige afstand tussen afzuigkap en kookplaat. Zie daarvoor hoofdstuk: "Afmetingen".
- Markeer de vier boorgaten voor de bevestigingshaken en boor de gaten in de muur (\varnothing 8mm).
- Haal de boorsjabloon weer weg.
- Maak de bevestigingshaken met de bijgevoegde pluggen en schroeven aan de muur vast.

 De schroeven en pluggen zijn geschikt voor een massieve muurconstructie.

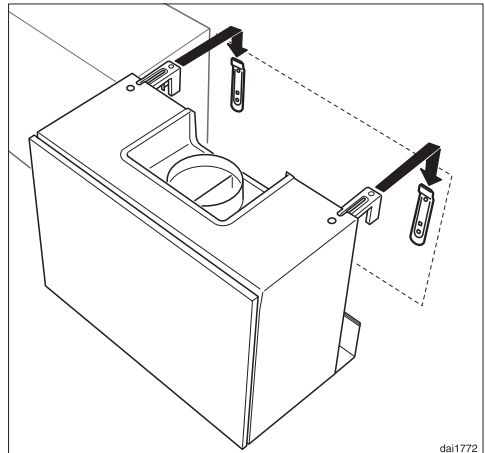
Gebruik voor andere muurconstructies bevestigingsmateriaal dat daarbij past.

Let erop dat de muur stevig genoeg is voor de afzuigkap.

- Bevestig de desbetreffende boorsjabloon op de kast naast het apparaat of op de zijkanten van het apparaat.
- Boor twee gaten in de kast of de zijkanten (\varnothing 2 mm).

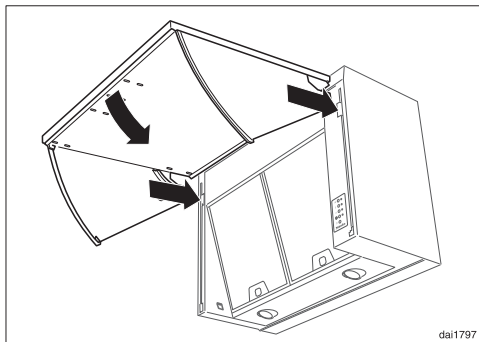


- Demonteer het luchtcirculatioerooster als u het apparaat met luchtafvoer gebruikt.



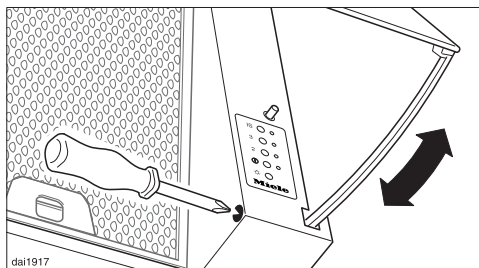
- Haak de afzuigkap met de verstelbare haken vast.

Montage



- Plaats het wasemscherm met de erop gemonteerde meubeldeur terug en sluit het.

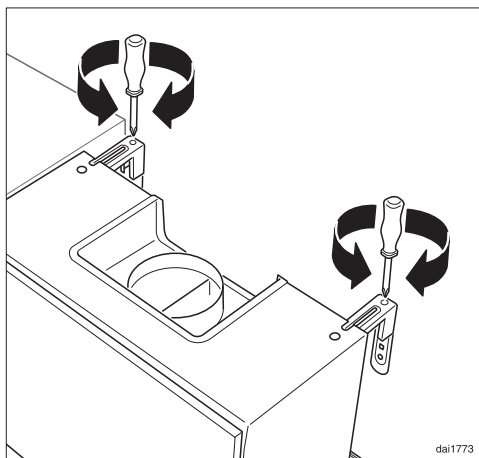
U kunt de beweeglijkheid van het wasemscherm instellen. Dat kan nodig zijn, als bijv. een zware meubeldeur gebruikt wordt.



- Verwijder de beide dopjes rechts en links voor op de rand onderaan het apparaat van de openingen voor de stelschroeven.
- Draai de stelschroeven met een kruiskopschroevendraaier aan beide kanten even veel. Het inklapmechanisme wordt stroever, als u naar rechts draait en soepeler als u naar links draait.
- Plaats de dopjes weer terug.

De hoogte afstellen

Aan de bovenkant van de bevestigingsbeugels van het apparaat zitten schroeven, waarmee u de hoogte van het apparaat op die van de kasten ernaast kunt afstemmen.

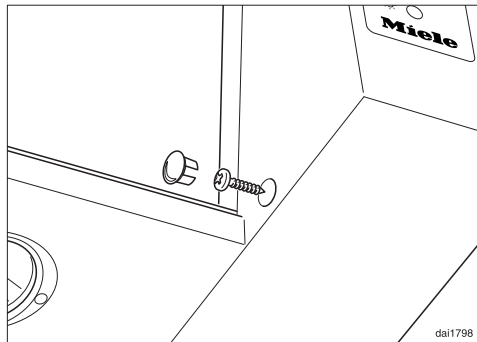


- Het apparaat gaat omhoog als u de schroeven naar links draait en omlaag als u de schroeven naar rechts draait.
- Eventueel moet u de diepte nog een keer aanpassen.

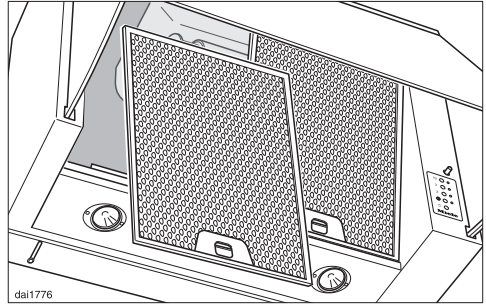
Het apparaat verbinden met naastgelegen kasten/Zijplaten monteren

De afzuigkap wordt steeds met twee schroeven aan elke kant aan de naastgelegen kasten of zijplaten vastgeschroefd.

- Verwijder het wasemscherm.
- Verwijder de vetfilters.
- Draai de bovenste schroeven in de naastgelegen kasten of zijplaten.



- Verwijder de dopjes van de onderste schroeven.
- Draai de onderste schroeven erin.
- Plaats de dopjes weer terug.
- Plaats het wasemscherm terug.

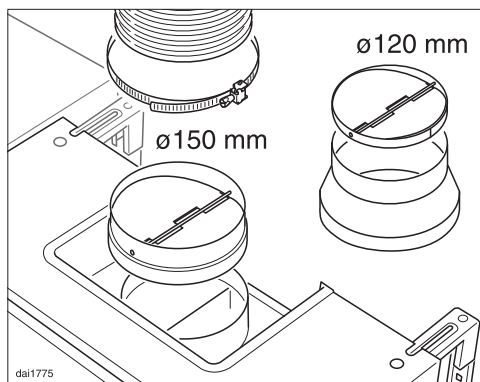


- Plaats de vetfilters weer terug.

Montage

Vorbereitung luchtafvoer

Voor het geval uw luchtafvoersysteem geen terugslagklep heeft, zijn er twee terugslagkleppen voor luchtafvoerleidingen \varnothing 150 mm en \varnothing 120 mm meegeleverd.



- Plaats voor een luchtafvoerleiding \varnothing 150 mm de bijbehorende terugslagklep op de uitblaastuit. Plaats voor een luchtafvoerleiding \varnothing 120 mm de reduceertuit op de uitblaastuit en plaats de bijbehorende terugslagklep op de reduceertuit.
- Bevestig de luchtafvoerleiding aan de uitblaastuit, bijv. een flexibele luchtafvoerslang met een slangklem (na te bestellen accessoires).
- Hoe u voor de montage van de luchtafvoerleiding verder te werk moet gaan, vindt u in het hoofdstuk: "Luchtafvoersysteem".

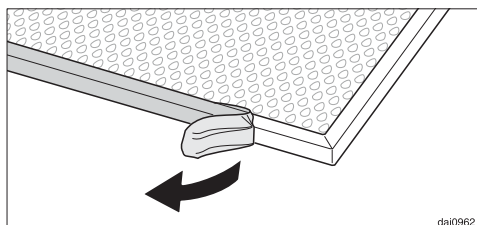
Vorbereitung luchtcirculatie

- Plaats de anti-geurfilters. Zie hoofdstuk: "Reiniging en onderhoud".

Elektrische aansluiting

Lees voordat u de afzuigkap op de elektriciteit aansluit de hoofdstukken: "Elektrische aansluiting" en "Veiligheidsinstructies en waarschuwingen".

- Steek de stekker in het stopcontact.



- Verwijder de vetfilters en trek de beschermfolie van het frame. Plaats de vetfilters weer terug.

Deze afzuigkap mag uitsluitend worden aangesloten op een stopcontact met geaard stopcontact (randaarde) AC 230 V ~ 50 Hz.

Deze afzuigkap mag uitsluitend op een huisinstallatie worden aangesloten die volgens NEN 1010 is geïnstalleerd.

Ter verhoging van de veiligheid wordt in de EU-voorschriften en -richtlijnen geadviseerd het apparaat aan te sluiten op een aardlekschakelaar.

Aansluiting op een geaard stopcontact wordt aanbevolen, omdat dat eventuele werkzaamheden van de Miele-technici gemakkelijker maakt. Het stopcontact moet ook na het inbouwen toegankelijk zijn.

Als de gebruiker niet meer bij het stopcontact kan komen of als er sprake is van een vaste aansluiting, moet het apparaat via een schakelaar met alle polen van de netspanning kunnen worden losgekoppeld. De contactopening in uitgeschakelde toestand moet minimaal 3 mm bedragen.

Geschikte schakelaars zijn zelfuitschakelaars, zekeringen en relais (EN60335).

De benodigde aansluitgegevens vindt u op het typeplaatje. Zie hoofdstuk: "Service en garantie". Controleer of deze gegevens overeenkomen met die van het elektriciteitsnet.

Luchtafvoersysteem

⚠ Gelijktijdig gebruik van de afzuigkap en een apparaat dat lucht in diezelfde ruimte verbruikt kan gevaarlijk zijn! Er kunnen giftige gassen vrijkomen.

Neem beslist de veiligheidsinstructies en waarschuwingen in het gelijknamige hoofdstuk in acht.

Laat in ieder geval door de plaatselijke schoorsteenveger controleren of een veilig gebruik van de luchtafvoer gewaarborgd is.

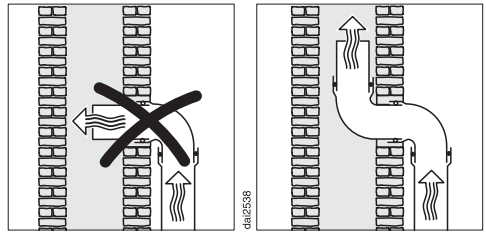
Voor de luchtafvoer mogen alleen gladde buizen of flexibele slangen van niet-brandbaar materiaal worden gebruikt.

Voor een zo groot mogelijk afzuigvermogen en een zo laag mogelijk geluidsniveau moeten de volgende punten in acht worden genomen.

- De luchtafvoer moet een doorsnede hebben die niet minder is dan 150 mm.
- Wanneer er platte luchtafvoerkanalen worden gebruikt, mag de doorsnede niet kleiner zijn dan de doorsnede van de luchtafvoertuit.
- De luchtafvoer moet zo kort en recht mogelijk zijn.
- Alleen bochten met een grote straal zijn toegestaan.
- Er mogen geen knikken in de luchtafvoer komen en de luchtafvoer mag niet in elkaar worden gedrukt.
- De verbindingpunten mogen niet lekken.

Iedere barrière in de luchtstroming vermindert de afzuigcapaciteit en verhoogt het geluidsniveau.

- Wordt de lucht gewoon naar buiten afgevoerd, dan kan het beste een dakdoorvoer of een telescopische muurkast worden geïnstalleerd. Deze kunt u nabestellen.



- Moet de lucht door een schoorsteen worden afgevoerd, dan moet de invoerbuis verticaal worden gebogen.
- Wanneer de luchtafvoer horizontaal wordt aangelegd, moet het verval minstens 1 cm per meter bedragen. Daarmee wordt voorkomen dat er condenswater in de afzuigkap loopt.
- Wanneer de luchtafvoer door koele ruimten, zolders e.d. wordt aangelegd, kan er binnen de afzonderlijke ruimten een groot temperatuurverschil ontstaan. Er kan zich dan condens vormen. De luchtafvoer moet daarom worden geïsoleerd.

Voor storingen die u niet zelf kunt verhelpen, waarschuwt u uw Miele-vakhandelaar of Miele.

Het telefoonnummer vindt u achter in deze gebruiksaanwijzing.

Voor een goede en vlotte afhandeling moet de afdeling Klantcontacten weten welk type apparaat u heeft en welk serienummer het heeft.

Beide gegevens vindt u op het typeplaatje.

Positionering van het typeplaatje

Het typeplaatje is zichtbaar nadat u het vetfilter heeft verwijderd.

Garantietermijn en garantievoorwaarden

De garantietermijn voor dit apparaat bedraagt 2 jaar.

Voor meer informatie zie de bijgevoegde garantievoorwaarden.

Technische gegevens

| | |
|-----------------------------|-----------------|
| Motor van de afzuiging | 250 W |
| Kookplaatverlichting | 2 x 1,1 W |
| Totale aansluitwaarde | 252,2 W |
| Netspanning, frequentie | AC 230 V, 50 Hz |
| Zekering | 10 A |
| Lengte van de aansluitkabel | 1,2 m |
| Gewicht | 11,8 kg |

Na te bestellen accessoire voor luchtcirculatie

Anti-geurfilterset DKF 14-1. De set bevat twee anti-geurfilters.

Productkaart voor huishoudelijke afzuigkappen

volgens gedelegeerde verordening (EU) Nr. 65/2014 en verordening (EU) Nr. 66/2014

| MIELE | |
|---|-------------------------|
| Identificatie van het model | DA 1867 |
| Jaarlijks energieverbruik ($AEC_{afzuigkap}$) | 101,3 kWh/jaar |
| Energie-efficiëntieklasse | C |
| Energie-efficiëntie-index ($EEL_{afzuigkap}$) | 76,7 |
| Hydrodynamische efficiëntie ($FDE_{afzuigkap}$) | 18,3 |
| Hydrodynamische-efficiëntieklasse | |
| A (meest efficiënt) tot G (minst efficiënt) | C |
| Verlichtingsefficiëntie ($LE_{afzuigkap}$) | 95,4 lx/W |
| Verlichtingsefficiëntieklasse | |
| A (meest efficiënt) tot G (minst efficiënt) | A |
| Vetfilteringsefficiëntie | 85,1 % |
| Vetfilteringsefficiëntieklasse | |
| A (meest efficiënt) tot G (minst efficiënt) | B |
| Gemeten luchtdebiet op het beste-efficiëntiepunt | 398,0 m ³ /h |
| Luchtstroom (minimumsnelheid) | 320 m ³ /h |
| Luchtstroom (maximumsnelheid) | 610 m ³ /h |
| Luchtstroom (intensieve of boostmodus) | 690 m ³ /h |
| Max. luchtstroom (Q_{max}) | 690 m ³ /h |
| Gemeten luchtdruk op het beste-efficiëntiepunt | 347 Pa |
| A-gewogen geluidsemissie (minimumsnelheid) | 52 dB |
| A-gewogen geluidsemissie (maximumsnelheid) | 67 dB |
| A-gewogen geluidsemissie in de intensieve of boostmodus | 69 dB |
| Gemeten elektrisch opgenomen vermogen op het beste-efficiëntiepunt | 210,0 W |
| Elektriciteitsverbruik in de uit-stand (P_o) | W |
| Elektriciteitsverbruik in de stand-by-stand (P_s) | 0,49 W |
| Nominaal vermogen van het verlichtingssysteem | 2,2 W |
| Gemiddelde verlichting van het verlichtingssysteem op het kookoppervlak | 210 lx |
| Tijdstoenamefactor | 1,3 |



**Plan nu zelf een serviceafspraak via www.miele.nl.
Snel en gemakkelijk.**

Bezoek op **www.miele.nl** ook de Miele Shop voor een compleet overzicht van alle accessoires, toebehoren en reinigings- en onderhoudsproducten voor uw Miele-apparaat.

U kunt ook bellen met onze afdeling Klantcontacten, bereikbaar via telefoonnummer (0347) 37 88 88.

Miele Nederland B.V.
Postbus 166
4130 ED VIANEN
(0347) 37 88 88

Bezoek het Miele Experience Center:
De Limiet 2
4131 NR VIANEN

Duitsland - Miele & Cie. KG, Carl-Miele-Straße 29, 33332 Gütersloh

DA 1867

nl-NL

M.-Nr. 10 973 480 / 00