

## iQ100, Vlakscherm afzuigkappen, 60 cm, zilvermetaalkleurig LI64MB521



B

De krachtige vlakschermkap verdwijnt bijna volledig onder uw bovenkast.

✓ De hoogwaardige, energiebesparende ledverlichting zorgt altijd voor een perfecte sfeer in uw keuken.

### Uitrusting

#### Technische Data

Uitvoering : Pull-out  
 Keurmerken : CE, VDE  
 Lengte elektriciteits snoer : 175 cm  
 Inbouwafmetingen (hxbxd) : 162mm x 526.0mm x 290mm mm  
 Minimum afstand boven een elektrische kookplaat : 430 mm  
 en: Minimum distance above a gas hob : 650 mm  
 Nettogewicht : 8,411 kg  
 Soort besturing : Mechanisch  
 Instelling afzuigvermogen : 3  
 Maximale afzuigcapaciteit luchtafvoer : 388 m<sup>3</sup>/h  
 Maximale afzuigcapaciteit recirculatie : 196 m<sup>3</sup>/h  
 Aantal lampen : 2  
 Geluidsniveau : 67 dB(A) re 1 pW  
 Diameter luchtafvoer min/max : 120 / 150 mm  
 Materiaal vetfilter : Aluminium wasbaar  
 EAN-code : 4242003880111  
 Aansluitwaarde : 108 W  
 Minimale smeltveiligheid : 10 A  
 Spanning : 220-240 V  
 Frequentie : 50 Hz  
 Type stekker : Schuko-/Gardy. met aarding  
 Type installatie : Inbouw

### Optionele accessoires

LZ46561	Greeplijst
LZ46521	Greeplijst
LZ45450	Recirculatieset



## iQ100, Vlakscherm afzuigkappen, 60 cm, zilvermetaalkleurig LI64MB521

### Uitrusting

#### Algemeen:

- 60 cm
- 60 cm Vlakschermkap, Zilvergrijs
- Geschikt voor luchtafvoer of recirculatie
- Condensatormotor
- Afzuigcapaciteit bij luchtafvoer volgens DIN/EN 61591:
- max. normaalstand 389 m<sup>3</sup>/h
- Geluidsniveau volgens EN 60704-2-13 bij luchtafvoer:
- Max. normaalstand: 67 dB dB(A) re 1 pW

#### Design

- greeplijst rvs met logo

#### Bediening:

- Automatisch in- en uitschakelen bij beweging van het uittrekscherm
- Aan/uit schakelaar voor vermogen en verlichting
- 3 Snelheden

#### Uitrusting:

- 2 x 1,5 W LED verlichting
- Kleurtemperatuur: 3500 K
- Lichtintensiteit: 131 lux
- Metalen vetfilters, geschikt voor de vaatwasser

#### Prestaties en verbruik:

- Energieklasse volgens EU-norm nr. 65/2014: B
- (op een schaal van A+++ t/m D)
- Gemiddelde energieverbruik: 41.1 kWh/jaar
- Energieklasse ventilator: C
- Energieklasse verlichting: A
- Energieklasse vetfilter: B
- Max. geluidsniveau op normaalstand: 67 dB

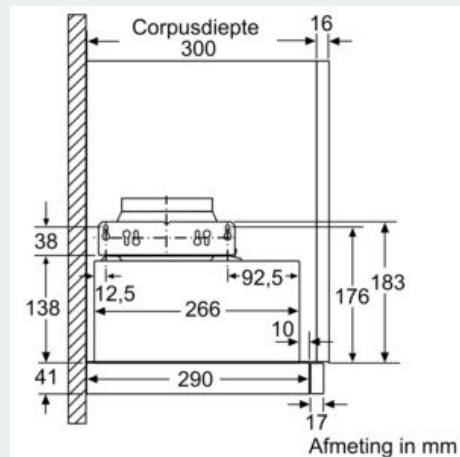
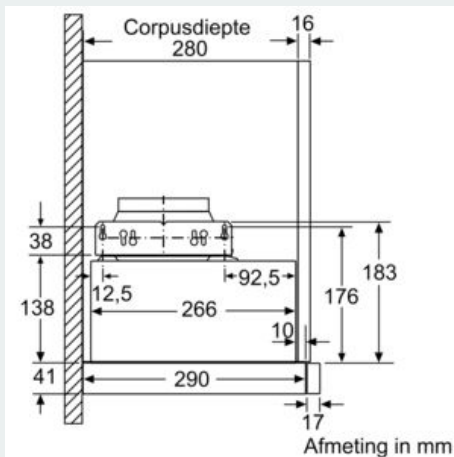
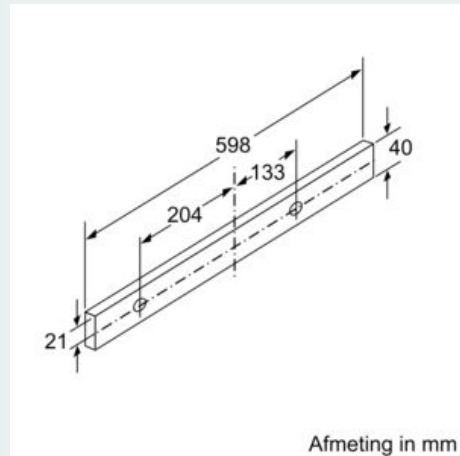
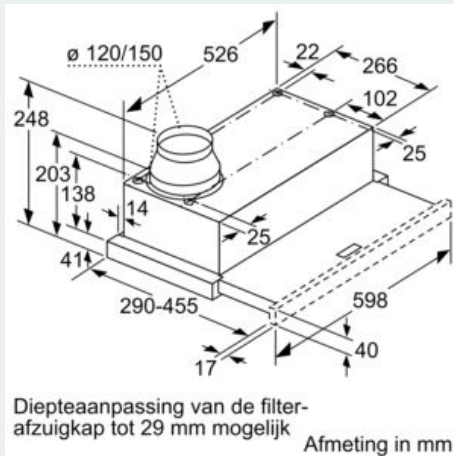
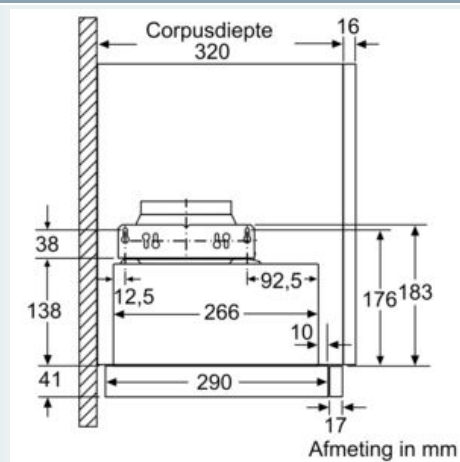
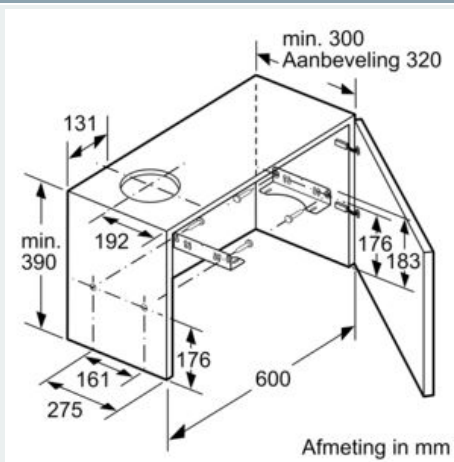
#### Technische specificaties:

- Afmetingen (hxbxd):
- 20.3 cm x 59.8 cm x 29.0 cm
- Inbouwmaten (hxbxd):
- 16.2 cm x 52.6 cm x 29.0 cm
- Voor recirculatie is een koolfilter startset (optioneel accessoire) nodig
- Aansluitwaarde: 108 W
- Diameter luchtafvoeraansluiting Ø 150 mm, 120 mm
- Terugslagklep
- Voor inbouw in een 60 cm brede bovenkast
- Lengte aansluitsnoer 1.75 m

\* Volgens de EU-norm nr. 65/2014

iQ100, Vlakscherm afzuigkappen, 60 cm, zilvermetaalkleurig  
LI64MB521

Maatschetsen



iQ100, Vlakscherm afzuigkappen, 60  
cm, zilvermetaalkleurig  
LI64MB521

## Maatschetsen

