

Gebruiksaanwijzing en opstellingsinstructies Warmtepompdroger



Lees **altijd eerst** de gebruiksaanwijzing voordat u het apparaat plaatst, installeert en in gebruik neemt. Dat is veiliger voor uzelf en u voorkomt schade aan het apparaat.

Inhoud

Een bijdrage aan de bescherming van het milieu	5
Veiligheidsinstructies en waarschuwingen	6
Bediening van de droger	18
Bedieningspaneel.....	18
Werkwijze display	19
Trommelverlichting	20
Eerste ingebruikneming	21
1. Tips voor het drogen van textiel	22
Wassen.....	22
Drogen.....	22
Onderhoudssymbolen	22
2. Trommel vullen	23
3. Programma kiezen	24
Programma kiezen.....	24
Droogtegraad van een droogtegraadprogramma.....	24
Andere programma's, waaronder tijdgestuurde programma's	25
Extra behoedzaam kiezen	25
Voorprogrammering kiezen	26
4. Programma starten	27
5. Einde programma – Wasgoed uit de trommel nemen	28
Einde van het programma	28
Trommel leeghalen	28
Onderhoud	28
Programma-overzicht	29
Programmaverloop wijzigen	33
Een lopend programma wijzigen	33
Trommel bijvullen.....	33
Geurflacon	34
Geurflacon plaatsen	34
Geurflacon openen.....	36
Geurflacon sluiten	36
Geurflacon verwijderen/vervangen.....	37
Reiniging en onderhoud	38
Reinigingsfrequentie in acht nemen	38

Pluizenfilters reinigen.....	38
Geurflacon verwijderen	38
Zichtbare pluizen verwijderen.....	39
Pluizenfilters en luchtgeleidingsgedeelte grondig reinigen	40
Sokkelfilter reinigen	42
Sokkelfilter verwijderen	42
Sokkelfilter reinigen	43
Sokkelfilter vervangen	43
Klep voor het sokkelfilter reinigen	45
Warmtewisselaar controleren	46
Sokkelfilter plaatsen	47
Droger reinigen	48
Nuttige tips	49
Controlelampjes of waarschuwingen in de tijdsaanduiding	49
Een tegenvallend droogresultaat	51
Het droogprogramma duurt erg lang	52
Andere problemen	53
Service	54
Contact bij storingen	54
Bij te bestellen accessoires	54
Installatie	55
Voorkant	55
Achterkant	56
Plaatsingsmogelijkheden.....	56
Zijaanzicht	56
Bovenkant	56
Was-droogzuil	57
Transport naar de plaats van opstelling	57
Plaatsen.....	58
Wachttijd na opstelling	58
De droger stellen	58
Het ventileren van het vertrek waar de automaat is geplaatst	59
Afvoerslang condenswater.....	60
Elektrische aansluiting.....	62
Technische gegevens	63
Productkaart voor huishoudelijke droogtrommels	64
Verbruiksgegevens	66

Inhoud

Programmeerfuncties	67
Programmeren	67
<i>P01</i> Droogtegraden Witte/Bonte was	69
<i>P02</i> Droogtegraden Kreukherstellend	69
<i>P04</i> Afkoelfase.....	69
<i>P05</i> Volume zoemer.....	69
<i>P06</i> Toetssignaal	70
<i>P07</i> Pincode	70
<i>P08</i> Geleidbaarheid	70
<i>P11</i> Uitschakeling bedieningspaneel	71
<i>P13</i> Memory.....	71
<i>P14</i> Kreukbeveiliging	71
<i>P19</i> Zoemer	72
<i>P20</i> Pluizen verwijderen.....	72
<i>P23</i> Lichtsterkte lichtvelden gedimd.....	72

Een bijdrage aan de bescherming van het milieu

Het verpakkingsmateriaal

De verpakking beschermt het apparaat tegen transportschade. Het verpakkingsmateriaal is uitgekozen met het oog op een zo gering mogelijke belasting van het milieu en de mogelijkheden voor recycling.

Door hergebruik van verpakkingsmateriaal wordt er op grondstoffen bespaard en wordt er minder afval geproduceerd. Uw vakhandelaar neemt de verpakking in het algemeen terug.

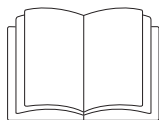
Het afdanken van een apparaat

Oude elektrische en elektronische apparaten bevatten meestal waardevolle materialen. Ze bevatten ook stoffen, mengsels en onderdelen die nodig zijn geweest om de apparaten goed en veilig te laten functioneren. Wanneer u uw oude apparaat bij het gewone huisafval doet of er niet goed mee omgaat, kunnen deze stoffen schadelijk zijn voor de gezondheid en het milieu. Doe uw oude apparaat daarom nooit bij het gewone afval.



Lever het apparaat in bij een gemeentelijk inzameldepot voor elektrische en elektronische apparatuur, bij uw vakhandelaar of bij Miele. U bent wettelijk zelf verantwoordelijk voor het wissen van eventuele persoonlijke gegevens op het af te danken apparaat. Bewaar het afgedankte apparaat buiten het bereik van kinderen.

Veiligheidsinstructies en waarschuwingen



- ▶ Lees beslist deze gebruiksaanwijzing.

Deze droogautomaat voldoet aan de geldende veiligheidsvoorschriften. Onjuist gebruik kan echter persoonlijk letsel of materiële schade tot gevolg hebben.

Lees daarom de gebruiksaanwijzing aandachtig door voordat u de droogautomaat in gebruik neemt. Hierin vindt u belangrijke instructies met betrekking tot de inbouw, de veiligheid, het gebruik en het onderhoud. Dat is veiliger voor uzelf en u voorkomt schade aan de droogautomaat.

In overeenstemming met de norm IEC 60335-1 adviseert Miele u uitdrukkelijk om het hoofdstuk over de installatie van de droogautomaat en de veiligheidsinstructies en waarschuwingen te lezen en op te volgen.

Wanneer de veiligheidsinstructies en waarschuwingen niet worden opgevolgd, kan Miele niet aansprakelijk worden gesteld voor schade die daarvan het gevolg is.

Bewaar de gebruiksaanwijzing zorgvuldig en geef deze door aan een eventuele volgende eigenaar.

Als meerdere personen de droogautomaat bedienen, moeten de veiligheidsvoorschriften en waarschuwingen voor deze personen toegankelijk worden gemaakt en/of worden uitgelegd.

Verantwoord gebruik

- ▶ Het apparaat is uitsluitend bestemd voor het drogen van textiel dat in water is gewassen en dat volgens het wasetiket geschikt is voor droogautomaten. Ieder ander gebruik kan gevaarlijk zijn. Miele is niet aansprakelijk voor schade die wordt veroorzaakt door ander gebruik dan hier aangegeven of door foutieve bediening.

Veiligheidsinstructies en waarschuwingen

- ▶ Deze droger mag ook in openbare ruimtes worden gebruikt.
- ▶ Deze droogautomaat is uitsluitend bestemd voor gebruik binnenshuis.
- ▶ Personen die op grond van hun fysieke of psychische gesteldheid, hun onervarenheid of gebrek aan kennis van dit apparaat niet in staat zijn om het veilig te bedienen, mogen het alleen gebruiken als ze onder toezicht staan van of worden geïnstrueerd door een verantwoordelijk persoon.
- ▶ Kinderen onder de acht jaar mogen alleen in de buurt van de droogautomaat komen als ze constant onder toezicht staan.
- ▶ Kinderen vanaf acht jaar mogen de droogautomaat alleen zonder toezicht gebruiken als ze weten hoe ze het apparaat veilig moeten bedienen. De kinderen moeten zich bewust zijn van de gevaren van een foutieve bediening.
- ▶ Kinderen mogen de droogautomaat niet zonder toezicht reinigen of onderhouden.
- ▶ Wanneer er kinderen in de buurt van de droogautomaat zijn, houd ze dan goed in de gaten en zorg ervoor dat ze er niet mee gaan spelen.

Veiligheidsinstructies en waarschuwingen

Technische veiligheid

- ▶ Controleer vóórdat het apparaat wordt geplaatst, of het zichtbaar beschadigd is.
Een beschadigde droogautomaat mag niet worden geplaatst en niet in gebruik worden genomen.
- ▶ Voer geen aanpassingen aan de droogautomaat uit die niet uitdrukkelijk door Miele zijn toegestaan.
- ▶ Gebruik geen verlengsnoer in verband met gevaar voor oververhitting.
- ▶ Wanneer de aansluitkabel is beschadigd, moet de kabel door een door Miele erkende vakkracht worden vervangen om gevaren voor de gebruiker te voorkomen.
- ▶ De elektrische veiligheid van de droogautomaat is uitsluitend gegarandeerd als hij wordt aangesloten op een aardingssysteem dat volgens de geldende veiligheidsvoorschriften is geïnstalleerd. Laat de huisinstallatie bij twijfel door een vakman controleren. De fabrikant kan niet aansprakelijk worden gesteld voor schade die is ontstaan door een ontbrekende of beschadigde aarddraad.
- ▶ Reparaties aan de droogautomaat mogen alleen door vakmensen van Miele worden uitgevoerd. Ondeskundig uitgevoerde reparaties kunnen onvoorziene risico's voor de gebruiker opleveren, waarvoor Miele niet aansprakelijk kan worden gesteld.
- ▶ Defecte onderdelen mogen alleen door originele Miele-onderdelen worden vervangen. Alleen van deze Miele-onderdelen kunnen wij garanderen, dat zij volledig voldoen aan de veiligheidseisen die wij aan onze producten stellen.
- ▶ Als apparatuur niet tijdig en volgens de voorschriften wordt onderhouden, kunnen de prestaties ervan afnemen. Bovendien kunnen er storingen optreden en kunnen er brandgevaarlijke situaties ontstaan.

Veiligheidsinstructies en waarschuwingen

▶ Wanneer er een storing moet worden verholpen of wanneer de droogautomaat moet worden gereinigd, mag er geen elektrische spanning op het apparaat staan. Ga als volgt te werk:

- Trek de stekker uit de contactdoos.
- Schakel de hoofdschakelaar van de huisinstallatie uit.
- Draai de betreffende zekering(en) van de huisinstallatie er helemaal uit.

Zie in het hoofdstuk “Installatie” de rubriek “Elektrische aansluiting”.

▶ Deze droogautomaat mag niet op een niet-stationaire locatie (bijvoorbeeld op een schip) worden gebruikt.

▶ Volg de aanwijzingen in de hoofdstukken: “Installatie” en “Technische gegevens”.

▶ Zorg dat u altijd bij de stekker kunt komen, zodat u de spanning van de droogautomaat kunt halen.

▶ Als voor een vaste aansluiting wordt gekozen, moet het apparaat via een schakelaar met alle polen van de netspanning kunnen worden losgekoppeld. Deze schakelaar moet altijd toegankelijk zijn.


▶ De spleet tussen de onderkant van het apparaat en de vloer mag niet met sokkellijsten, hoogpolig tapijt, etc. worden verkleind. Een toereikende luchttoevoer is anders niet gewaarborgd

▶ De deur van de automaat moet vrij kunnen bewegen. Er mag daarom vlak voor de automaat geen andere deur worden geplaatst.

▶ Deze droger heeft vanwege speciale eisen (ten aanzien van onder meer de temperatuur, de vochtigheid, de chemische bestendigheid, de slijtvastheid en trillingen) een speciale lamp. Deze speciale lamp mag alleen worden gebruikt voor de toepassing, waarvoor ze bestemd is. De lamp is niet geschikt voor verlichting van een ruimte. De lamp mag alleen door een door Miele geautoriseerde vakkracht of door de Miele Service worden vervangen.

Veiligheidsinstructies en waarschuwingen

- Informatie over de warmtepomp en over het koelmiddel
 - De droger werkt met een gasvormig koelmiddel dat niet brandbaar en niet explosief is.
 - Brommende geluiden tijdens het drogen, veroorzaakt door de warmtepomp, zijn normaal. De droger functioneert normaal.

 Beschadiging van de droger doordat deze te vroeg in gebruik genomen wordt.

De warmtepomp kan daarbij beschadigd raken.

Wacht nadat u het apparaat geplaatst heeft een uur, voordat u de droger in gebruik neemt.

- Deze droogautomaat bevat gefluoreerde broeikasgassen. Deze zijn hermetisch afgesloten.

Aanduiding: R134a

Hoeveelheid: 0,61 kg

Uitstoot koelmiddel: 1430 kg CO₂ e

Uitstoot apparaat: 872 kg CO₂ e

Meer tips voor het gebruik

- ▶ De maximale beladingscapaciteit bedraagt 7 kg (droge was). De beladingscapaciteit voor de specifieke programma's vindt u in het hoofdstuk “Programma-overzicht”.
 - ▶ Leun niet op de deur. Anders kan de droger kantelen en kunt u zichzelf of anderen verwonden.
 - ▶ Sluit de deur iedere keer nadat u de droogautomaat heeft gebruikt. Zo voorkomt u dat
 - kinderen of huisdieren in het apparaat kruipen
 - en dat kinderen er voorwerpen in stoppen.
 - ▶ Voor de reiniging van het apparaat mag geen hogedrukreiniger of waterstraal worden gebruikt.
 - ▶ Houd de ruimte waar het apparaat staat vrij van stof en pluizen. Vuildeeltjes in de aangezogen lucht kunnen verstoppingen veroorzaken. Er kan een storing optreden en er bestaat brandgevaar.
 - ▶ Deze droger mag nooit
 - zonder pluizenfilter en nooit zonder sokkelfilter worden gebruikt.
 - met beschadigde pluizenfilters of een beschadigd sokkelfilter worden gebruikt. Bij beschadiging moeten pluizenfilters en filters meteen worden vervangen.
- Anders kunnen er te veel pluizen in de droger terechtkomen, wat een storing kan veroorzaken.

Veiligheidsinstructies en waarschuwingen

- ▶ Ga als volgt te werk, zodat tijdens het drogen geen functiestoringsen optreden:
 - Reinig de zeefvlakken van de pluizenfilters iedere keer als u de droger heeft gebruikt.
 - Laat de pluizenfilters en het sokkelfilter na een vochtige reiniging drogen. Door vochtige pluizenfilters dan wel een vochtig filter kunnen er tijdens het gebruik van de droger storingsen optreden.
 - De pluizenzeven, pluizenfilters en de luchtkanalen moeten altijd worden gereinigd als dat in het display wordt aangegeven.
- ▶ Plaats uw droogautomaat in een vorstvrije ruimte. Temperaturen die onder het vriespunt liggen, hebben een negatief effect op de werking van het apparaat. Door bevroren condenswater in de pomp en de afvoerslang kan het apparaat beschadigd raken. De temperatuur in de ruimte waar het apparaat is opgesteld, dient tussen 2°C en 35°C te liggen.
- ▶ U kunt voor het condenswater een externe afvoer gebruiken, bijvoorbeeld door de afvoerslang in een wastafel of wasbak te hangen. Zorg er in dat geval voor dat de slang niet kan wegglijden. Wanneer de slang niet goed vastzit, kan het condenswater overstromen en schade veroorzaken.
- ▶ Condenswater is geen drinkwater. Het drinken van condenswater kan schadelijk zijn voor de gezondheid van mens en dier.

Veiligheidsinstructies en waarschuwingen

- ▶ In verband met brandgevaar mag onderstaand textiel niet worden gedroogd.
 - Textiel dat niet is gewassen.
 - Textiel dat niet grondig genoeg is gereinigd en daardoor nog olie-, vet- of crèmeresten bevat. Het gaat hier bijvoorbeeld om textiel uit keukens of schoonheidssalons. Bij textiel dat niet voldoende is gereinigd bestaat zelfs na afloop van het droogprogramma en zelfs buiten de droogautomaat nog gevaar voor brand.
 - Textiel dat brandgevaarlijke reinigingsmiddelen bevat of resten van aceton, alcohol, wasbenzine, petroleum, kerosine, vlekverwijderaar, terpentijn, was, wax remover of chemicaliën. Het gaat hier bijvoorbeeld om allerlei soorten schoonmaakdoekjes.
 - Textiel dat resten van haarversteviger, haarspray, nagellakremover en dergelijke bevat.

Reinig dit soort sterk vervuild textiel grondig en wel met extra wasmiddel en op een hoge temperatuur. Was dit textiel zo nodig twee keer.

- ▶ Verwijder aanstekers, lucifers en alle andere voorwerpen uit de zakken van het textiel.
- ▶ **Waarschuwing:** Schakel de droogautomaat nooit uit voordat het droogprogramma afgelopen is, tenzij u alle stukken wasgoed direct uit de automaat haalt en zo ophangt dat de warmte eruit kan.

Veiligheidsinstructies en waarschuwingen

▶ Deze droogautomaat mag in verband met brandgevaar niet worden aangesloten op een regelbare wandcontactdoos, bijvoorbeeld via een tijdschakelaar of combi-regelaar wasautomaat - droogautomaat.

Wanneer het droogprogramma in zo'n geval voor het einde van de afkoelfase wordt afgebroken, kan het wasgoed in brand vliegen.

▶ In verband met brandgevaar mogen de volgende soorten textiel of producten nooit in het apparaat worden gedroogd.

- Textiel en producten die met industriële chemicaliën zijn gereinigd, bijvoorbeeld in een stomerij.
- Textiel en producten die rubber of schuimrubber bevatten, zoals waterdicht textiel, hoofdkussens en douchemutsen.
- Textiel en producten die vullingen bevatten en die beschadigd zijn, zodat de vullingen eruit kunnen vallen. Het gaat hier bijvoorbeeld om kussens en jacks.

▶ Het programma is beëindigd als de afkoelfase begint. De afkoelfase volgt bij veel programma's, zodat u er zeker van kunt zijn dat het wasgoed niet zo heet wordt dat het beschadigd raakt (bijv. door zelfontbranding).

Neem al het wasgoed meteen na afloop van het programma uit de droger.

▶ Gebruik wasverzachters en soortgelijke producten altijd volgens de aanwijzingen van de fabrikant.

▶ Bewaar en gebruik in de buurt van de automaat geen benzine, petroleum of andere licht ontvlambare stoffen. Er bestaat brand- en explosiegevaar!

Veiligheidsinstructies en waarschuwingen

► Zorg voor de toevoer van schone, frisse lucht. De lucht mag geen chloor-, fluor- of andere oplosmiddeldampen bevatten. Brandgevaar!

► Voor roestvrijstalen onderdelen geldt:

Voorkom dat roestvrijstalen oppervlakken in aanraking komen met vloeibare reinigings- en desinfectiemiddelen die chloor of natriumhypochloride bevatten. Deze middelen kunnen op het roestvrije staal corrosie veroorzaken.

Agressieve chloorbleekloogdampen kunnen eveneens corrosie tot gevolg hebben.

Bewaar geopende reservoirs met dergelijke middelen daarom niet in de buurt van het apparaat.

Veiligheidsinstructies en waarschuwingen

Gebruik van de geurflacon (na te bestellen accessoire)

- ▶ U mag alleen de originele Miele-geurflacon gebruiken.
- ▶ Geurflacons mogen alleen in de winkelverpakking worden bewaard. Gooi deze verpakking niet weg.
- ▶ Houd een geurflacon of een pluizenfilter waar een geurflacon in zit niet schuin, maar rechtop en leg ze nooit plat neer. De geurstof kan eruit lopen.
- ▶ Is er toch geurstof uit de flacon op de vloer, op de droger of op een onderdeel van de droger, bijv. het pluizenfilter, terechtgekomen, veeg de geurstof dan direct op met een droge doek.
- ▶ Is er geurstof in aanraking gekomen met uw **huid**, reinig deze dan grondig met water en zeep. Is er geurstof in uw **ogen** terechtgekomen, spoel deze dan minstens 15 minuten lang met schoon water en neem contact op met een arts. Heeft u geurstof binnengekregen, spoel uw **mond** dan grondig met schoon water en neem contact op met een arts.
- ▶ Is er geurstof op uw kleren terechtgekomen, trek dan meteen andere kleren aan. Reinig kleren en andere stukken textiel die met geurstof in aanraking zijn gekomen met flink wat water en wasmiddel.
- ▶ Volgt u onderstaande instructies niet op, dan kan er brand ontstaan of kan de droger beschadigd raken.
 - Is de geurflacon leeg, vul deze dan niet bij en gooi hem weg.
 - Gebruik nooit een defecte geurflacon.
- ▶ Gebruik een lege geurflacon niet voor iets anders.
- ▶ Neem ook de informatie door die bij de geurflacon wordt geleverd.


Accessoires

▶ Alleen originele Miele-accessoires mogen worden aan- of ingebouwd.

Worden er andere accessoires aan- of ingebouwd, dan kan Miele niet voor de gevolgen instaan en kan er geen beroep meer worden gedaan op bepalingen met betrekking tot garantie en productaansprakelijkheid.

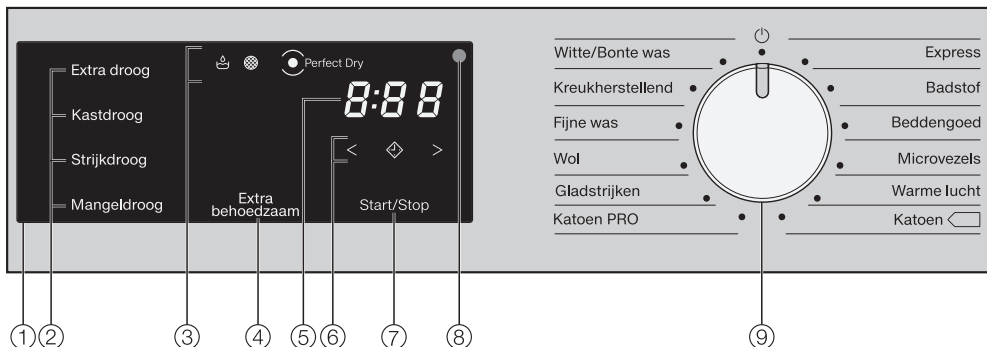
▶ Was- en droogautomaten van Miele kunnen als was-droogzuil worden geplaatst. Hiervoor is een specifiek tussenstuk (WTV) nodig dat kan worden nabesteld. Let erop dat het tussenstuk bij uw Miele-droogautomaat en Miele-wasautomaat past.








▶ Wilt u een Miele-sokkel nabestellen, let er dan op dat deze bij uw droogautomaat past.

 Worden de veiligheidsinstructies en waarschuwingen niet opgevolgd, dan kan Miele niet aansprakelijk worden gesteld voor schade die daarvan het gevolg is.

Bediening van de droger

Bedieningspaneel



- ① **Display**
- ② **Sensortoetsen voor de droogtegraad**
- ③ **Controlelampjes**    branden indien nodig
- ④ **Sensortoets *Extra behoedzaam*** voor behoedzaam drogen
- ⑤ **Tijdsaanduiding** voor de programmaduur
- ⑥ **Sensortoetsen**    voor de tijdkeuze
- ⑦ **Sensortoets Start/Stop**
Met deze toets kunt u het gekozen programma starten en een gestart programma afbreken.
- ⑧ **Optische interface**
De optische interface gebruikt Miele voor servicedoeleinden.
- ⑨ **Programmakeuzeschakelaar** voor het kiezen van een programma en het uitschakelen van het apparaat. U schakelt de droger in door een programma te kiezen en uit door de keuzeschakelaar op  te zetten.

Werkwijze display



De sensortoetsen ②, ④, ⑥ en ⑦ reageren op aanraking met de vingertoppen. U kunt een keuze maken, zolang de desbetreffende sensortoets verlicht is.

Een fel verlichte sensortoets betekent: momenteel gekozen

Een gedimde sensortoets betekent: kan gekozen worden

② Sensortoetsen voor de droogtegraad

Als u met de programmakeuzeschakelaar een programma met droogtegraad gekozen heeft, licht de ingestelde droogtegraad op.

De andere droogtegraden die u bij het desbetreffende programma kunt kiezen, zijn gedimd.

③ Controlelampjes

- brandt als de afvoer van condenswater via de afvoerslang is verstoord.
- brandt als u het sokkelfilter moet reinigen.
- *PerfectDry*
Het PerfectDry-systeem meet het restvocht van het wasgoed in de programma's met droogtegraad en zorgt zo voor een precieze droging.

Deze weergave . . .

. . . knippert na de start van het programma net zolang tot de programmaduur is vastgesteld, waarna de weergave dooft.

. . . brandt tegen het einde van het programma wanneer de gewenste droogtegraad is bereikt.

. . . brandt niet bij de volgende programma's: *Wol*, *Warme lucht*.

④ Sensortoets Extra behoedzaam

Voor het drogen van kwetsbaar wasgoed met het symbool . Als u de sensortoets aanraakt, gaat *Extra behoedzaam* fel branden.

Bij enkele programma's is *Extra behoedzaam* altijd actief (brandt) of niet actief (brandt niet).

Bediening van de droger

⑤ Tijdsaanduiding

De tijdsaanduiding geeft in uren en minuten aan hoelang het programma nog gaat duren.

De duur van de meeste programma's kan variëren, wat tot tijdsprongen kan leiden. De duur is afhankelijk van verschillende parameters, zoals bijvoorbeeld van de hoeveelheid en het type wasgoed en het restvocht in het wasgoed. De elektronica leert deze parameters steeds beter herkennen en wordt steeds nauwkeuriger.

⑥ Sensortoetsen < ⬠ >

– ⬠

Als u de sensortoets ⬠ aanraakt, wordt een latere tijd voor de start van het programma (voorprogrammering) gekozen. Als u een tijdstip gekozen heeft, gaat ⬠ fel branden.

– < >

Door sensortoets < of > aan te raken, kiest u de duur van het de voorprogrammering of het programma *Warme lucht*.

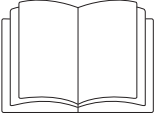
⑦ Sensortoets Start/Stop


Als u de sensortoets *Start/Stop* aanraakt, wordt een programma gestart of afgebroken. De sensortoets knippert zodra een programma kan worden gestart. Als het programma is gestart, brandt de sensortoets voortdurend.


Trommelverlichting

De trommel wordt verlicht om te voorkomen dat u wasgoed vergeet bij het leeghalen van de trommel.

De trommelverlichting schakelt automatisch uit (energiebesparing).



 Lichamelijk letsel of materiële schade door verkeerde opstelling. Een verkeerde opstelling van de droger kan lichamelijk letsel of materiële schade veroorzaken. Plaats voor het eerste gebruik de droger correct en sluit deze volgens de voorschriften aan. Neem het hoofdstuk “Montage” in acht.


 Schade door te snelle ingebruikneming. Als u de droger te snel in gebruik neemt, kan de warmtepomp beschadigd raken. Wacht nadat u het apparaat geplaatst heeft een uur, voordat u een droogprogramma start.

1. Tips voor het drogen van textiel

Wassen

- Was ernstig vervuild wasgoed extra grondig. Gebruik voldoende wasmiddel en was op een hoge temperatuur. Doe dit zo nodig meerdere keren.
- Was nieuw gekleurd wasgoed extra grondig en apart. Droog gekleurd wasgoed niet samen met lichtgekleurd wasgoed. Dit wasgoed kan bij het drogen afgeven (ook op de kunststof onderdelen in de droger). Er kunnen ook pluizen van een andere kleur op het wasgoed komen.








Drogen

 Schade door voorwerpen die in het wasgoed zijn blijven zitten. Sommige voorwerpen kunnen smelten, verbranden of exploderen. Verwijder alle voorwerpen uit het wasgoed die er niet horen, zoals doozerbolletjes en aanstekers.

 Brandgevaar door verkeerd gebruik en verkeerde bediening. Het wasgoed kan in brand vliegen en de droger en het vertrek, waarin deze staat, vernielen. Neem de veiligheidsinstructies en waarschuwingen in het gelijknamige hoofdstuk in acht.

- Controleer of zomen en naden van het wasgoed intact zijn. Zo kunt u voorkomen, dat eventuele vullingen eruit vallen en brand kunnen veroorzaken.
- Maak losgeraakte bh-beugels vast of verwijder ze.

Onderhoudssymbolen

Drogen	
	normale/hogere temperatuur
	lagere temperatuur*
* kies <i>Extra behoedzaam</i>	
	niet geschikt voor de droger
Strijken en mangelen	
	zeer heet
	heet
	warm
	niet strijken/mangelen

Trommel vullen

Het wasgoed kan beschadigd raken. Lees voordat u de trommel vult hoofdstuk "1. Tips voor het drogen van textiel".



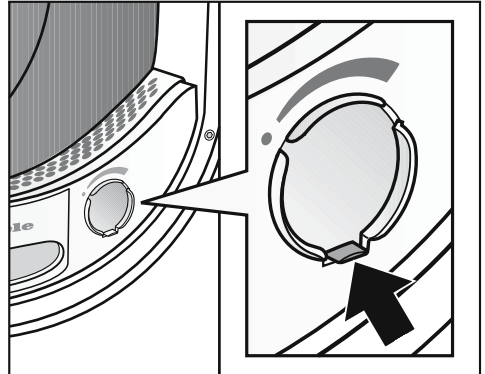
- Open de deur.
- Leg het wasgoed in de trommel.

Het wasgoed kan beschadigd raken. Let erop dat er geen wasgoed tussen de deur kan komen.

Zorg ervoor dat u de trommel nooit te zwaar belaaft. Als de trommel te vol is, is dat slecht voor het wasgoed en voor het droogresultaat. Bovendien kreukt het wasgoed meer.

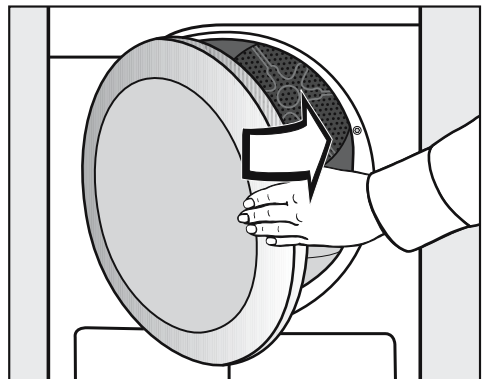
Bevestigingspunt voor de geurflacon

Hoe u met geurflacon kunt drogen, staat in het hoofdstuk: "Geurflacon".



Droogt u zonder geurflacon: schuif dan het haakje van het schuifje helemaal naar beneden (pijl), om het bevestigingspunt te sluiten. Anders zetten zich daar pluizen vast.


Deur sluiten

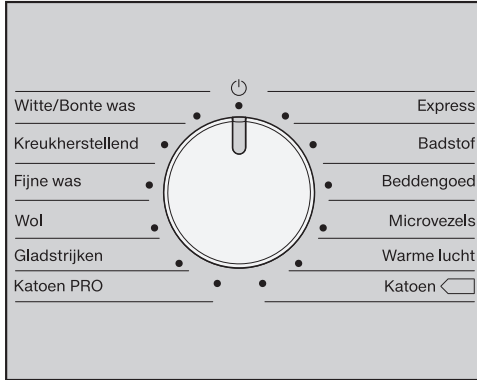


- Zwaai de deur voorzichtig dicht.

3. Programma kiezen

Programma kiezen

U schakelt de droger in door een programma te kiezen en uit door de keuzeschakelaar op  te zetten.



- Draai aan de keuzeschakelaar.

Het is mogelijk dat nu een droogtegraad oplicht en er tijden in de tijdsaanduiding verschijnen.

Droogtegraad van een droogtegraad-programma

Katoen, Kreukherstellend, Fijne was, Gladstrijken, Express, Microvezels

U kunt de vooraf ingestelde droogtegraad wijzigen.

Extra droog

Kastdroog

Strijkdroog

Mangeldroog

- Raak de sensortoets van de gewenste droogtegraad aan. Deze gaat fel branden.

Bij *Katoen* en *Express* kunnen alle droogtegraden worden gekozen. Bij de overige programma's is de keuze beperkt.

3. Programma kiezen

Andere programma's, waaronder tijdgestuurde programma's

Warme lucht

Bij deze programma's kunt u een duur instellen in stappen van 0:20 minuten tot 2:00 uren.




- Raak de sensortoets < of > zo vaak aan, totdat de gewenste programma-duur in de tijdsaanduiding brandt.

Katoen , Katoen PRO, Badstof, Beddengoed, Finish Wol

Het resultaat voor deze programma's staat in het display en kan niet worden gewijzigd.

Extra behoedzaam kiezen

Kwetsbaar wasgoed (met onderhoudssymbool , bijvoorbeeld van acryl) wordt met een lagere temperatuur en langer gedroogd.

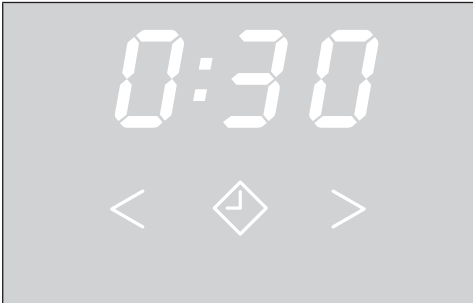
- Raak de sensortoets *Extra behoedzaam* aan, zodat deze fel gaat branden.
 - U kunt *Extra behoedzaam* bij de volgende programma's kiezen:
 - *Witte/Bonte was*
 - *Kreukherstellend*
 - *Warme lucht*
 - Bij *Fijne was* en *Gladstrijken* is *Extra behoedzaam* altijd geactiveerd/niet uit te schakelen.

3. Programma kiezen

Voorprogrammering kiezen

U kunt een programma op een later tijdstip laten starten: van 0:30 minuten tot maximaal 24h (uren).

Maar: voorprogrammering in combinatie met het programma *Warme lucht* is niet mogelijk.



■ Raak sensortoets  aan.

 brandt fel.

■ Raak de sensortoets > of < zo vaak aan, totdat de voorprogrammering in de tijdsaanduiding verschijnt.


Tip: Als u uw vinger continu op de toetsen > of < houdt, verspringt de tijd automatisch naar beneden of naar boven.

Voorprogrammering stoppen/wissen

- Raak de sensortoets *Start/Stop* aan.
- Raak de sensortoets > of < zo vaak aan, totdat de voorprogrammering in de tijdsaanduiding verschijnt.
- Raak de sensortoets *Start/Stop* aan.

De voorprogrammering loopt verder.

Voorprogrammering stoppen/wissen

- Draai de programmakeuzeschakelaar op .

Verloop van de gestarte voorprogrammering

- De voorprogrammering wordt boven de 10h afgeteld in stappen van een uur en daarna in stappen van minuten.
- Na ieder uur draait de trommel kort rond totdat het programma start, om kreukvorming te voorkomen.

Programma starten

- Raak de knipperende sensortoets *Start/Stop* aan.

Sensortoets *Start/Stop* licht op.

Programmaverloop

- Als de voorprogrammering gekozen werd, begint allereerst de voorgeprogrammeerde tijd te lopen.
- Als u een vrij lange tijd voorgeprogrammeerd heeft, draait de trommel af en toe. Dit maakt het wasgoed los.
- Het programma begint.
- De weergave *PerfectDry* knippert/brandt alleen bij de programma's met droogtegraad (zie ook hoofdstuk “Bediening van de droger”).
- Deze droger meet het restvocht in het wasgoed en stelt op grond daarvan vast, hoe lang het programma moet duren.
Als u de trommel met weinig of droog wasgoed vult, wordt dit met vaste tussenpozen gedroogd/gelucht. In dat geval brandt *PerfectDry* aan het einde van het programma niet.

Wasgoed en textiel kan onnodig beschadigd raken.
Droog wasgoed nooit te lang.

Energiebesparing

Na 10 minuten worden de indicators donker. Sensortoets *Start/Stop* knippert.

- Raak de sensortoets *Start/Stop* aan, om de indicatoren weer in te schakelen, wat geen invloed op een lopend programma heeft.
- Het wasgoed wordt voor het einde van het programma afgekoeld.

5. Einde programma – Wasgoed uit de trommel nemen

Einde van het programma

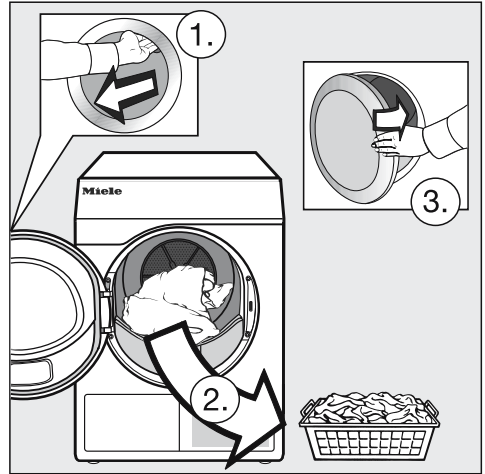
Het wasgoed wordt kort voor het einde van het programma afgekoeld. U kunt het wasgoed uit de trommel halen.

Als alleen nog 0:00 in de tijdsaanduiding verschijnt, is het programma beëindigd.

Als u *Kreukbeveiliging* (hoofdstuk “Programmeerfuncties”) heeft gekozen, draait de trommel met tussenpozen. Zo kreukt het wasgoed minder, als u het niet direct uit de trommel kunt halen.

De droger schakelt 15 minuten na beëindiging van het programma vanzelf uit.

Trommel leeghalen



- Open de deur.
- Haal de trommel altijd helemaal leeg.

Achtergebleven wasgoed kan te droog worden en beschadigd raken. Neem altijd al het wasgoed uit de trommel.

- Schakel de droger uit.

Onderhoud

Deze droger heeft regelmatig onderhoud nodig, vooral als hij voortdurend gebruikt wordt.

Tip: zie het hoofdstuk “Reiniging en onderhoud”. En lees eerst de paragraaf “Reinigingsfrequentie”

Programma-overzicht

Alle met * gemarkeerde gewichten hebben betrekking op het gewicht van droog wasgoed.

Witte/Bonte was		maximaal 7 kg*
Extra droog, Kastdroog		
Artikel	<ul style="list-style-type: none">– Katoenen wasgoed dat uit een of meerdere lagen bestaat.– Badstof handdoeken/badlakens/badmantels, T-shirts, ondergoed, badstof beddengoed, babywas.– Werkkleding, jassen, dekens, schorten, badstof/linnen doeken, beddengoed, handdoeken, badlakens, kookbestendig tafellinnen, stofjassen.	
Opmerking	<ul style="list-style-type: none">– Kies <i>Extra droog</i> voor wasgoed van dikker of zeer dik katoen.– Droog T-shirts, ondergoed en babykleertjes niet met <i>Extra droog</i> in verband met krimpgevaar.	
Strijkdroog, mangeldroog		
Artikel	<ul style="list-style-type: none">– Wasgoed van katoen of linnen.– Tafellinnen, beddengoed, gesteven wasgoed.	
Tip	Rol wasgoed dat nog gemangeld moet worden op. Zo blijft het langer vochtig.	
Kreukherstellend		maximaal 4 kg*
Kastdroog, Strijkdroog		
Artikel	<ul style="list-style-type: none">– Kreukherstellend wasgoed van synthetische stoffen, katoen of gemengde weefsels.– Werkkleding, stofjassen, truien, jurken, broeken, tafellinnen, panty's.	

Programma-overzicht

Fijne was maximaal 4 kg*	
Kastdroog, Strijkdroog	
Artikel	<ul style="list-style-type: none">– Kwetsbaar wasgoed van synthetische stoffen, katoen of gemengde weefsels.– Kwetsbare truien, jurken, broeken, stofjassen, tafelkleden, overhemden, blouses.– Lingerie en textiel met applicaties.
Opmerking	In dit programma kreukt het wasgoed nauwelijks.
Tip	Reduceer de belading wanneer u extra kreukarm wilt drogen.
Finish Wol maximaal 2 kg*	
Artikel	Wollen wasgoed en wasgoed waar o.a. wol in zit, bijv. truien, vesten en kousen.
Opmerking	<ul style="list-style-type: none">– Het wollen wasgoed wordt in korte tijd losgeschud en daardoor extra zacht. Het wasgoed wordt niet helemaal droog.– Het wasgoed moet direct na het einde van het programma uit de trommel worden gehaald en ergens worden opgehangen waar het helemaal droog kan worden.
Gladstrijken maximaal 1 kg*	
Kastdroog, Strijkdroog	
Artikel	<ul style="list-style-type: none">– Wasgoed van katoen of linnen.– Kreukherstellend wasgoed van synthetische stoffen, katoen of gemengde weefsels. Bijvoorbeeld katoenen broeken, windjacks en hemden.
Tip	<ul style="list-style-type: none">– Dit programma vermindert de kreuken die na het centrifugeren in de wasmachine nog in het wasgoed zitten.– Dit programma is ook geschikt voor wasgoed dat al droog is.– Neem het wasgoed direct na afloop van het programma uit de trommel.
Katoen PRO maximaal 7 kg*	
Wasgoed	Normaal nat wasgoed van katoen, zoals beschreven onder <i>Witte/Bonte was Kastdroog</i> .
Opmerking	In dit programma wordt uitsluitend <i>Kastdroog</i> gedroogd.

Programma-overzicht


Express		maximaal 4 kg*
Extra droog, Kastdroog, Strijkdroog, Mangeldroog		
Artikel	stevig textiel voor het programma <i>Witte/Bonte was</i>	
Opmerking	Korter programma	
Badstof		maximaal 7 kg*
Artikel	Grote hoeveelheden een- en meerlaags textiel van badstof. Bijvoorbeeld handdoeken, badlakens, badmantels, washandjes, badstof beddengoed.	
Opmerking	In dit programma wordt uitsluitend <i>Extra droog</i> gedroogd.	
Beddengoed		maximaal 4 kg*
Artikel	Beddengoed, lakens, kussenslopen	
Opmerking	In dit programma wordt uitsluitend <i>Kastdroog</i> gedroogd.	
Microvezels		maximaal 7 kg*
Extra droog, Kastdroog		
Artikel	Zwabbers en reinigingsdoeken van microvezel.	
Warme lucht		maximaal 7 kg*
Artikel	<ul style="list-style-type: none"> – Jassen, hoofdkussens, slaapzakken en ander volumineus wasgoed. – Dikker wasgoed, bijvoorbeeld zware katoenen tafelkleden. – Enkele stuks wasgoed zoals badhanddoeken, zwemkleding, schoonmaakdoekjes. 	
Opmerking	<ul style="list-style-type: none"> – Voor het nadrogen van meerlaags of volumineus wasgoed dat ongelijkmatig droogt. – Voor het drogen van kleinere hoeveelheden wasgoed of enkele stuks. – Kies aanvankelijk niet de langste tijd. Probeer eerst uit, welke tijd de beste is. 	

Programma-overzicht

Katoen Eco ◀		maximaal 7 kg*
Wasgoed	Normaal nat wasgoed van katoen, zoals beschreven onder <i>Witte/Bonte was Kastdroog</i> .	
Opmerking	– In dit programma wordt uitsluitend <i>Kastdroog</i> gedroogd. – Qua energieverbruik is het programma <i>Katoen</i> ◀ het efficiëntst voor het drogen van normaal nat katoenen wasgoed.	
Opmerking voor keuringsinsti- tuten	Testprogramma volgens verordening 392/2012/EU gemeten conform EN 61121.	

Een lopend programma wijzigen

Het is niet meer mogelijk om een ander programma te kiezen wanneer een programma nog loopt. Voorkomen moet worden dat er per ongeluk een ander programma wordt gekozen, waardoor het programmaverloop wordt verstoord. Als u een nieuw programma wilt kiezen, moet u het lopende programma eerst afbreken.

 Brandgevaar door verkeerd gebruik en verkeerde bediening.

Het wasgoed kan in brand vliegen en de droger en het vertrek, waarin deze staat, vernielen.

Neem de veiligheidsinstructies en waarschuwingen in het gelijknamige hoofdstuk in acht.

Als u de programmakeuzeschakelaar verandert, gaat -D- in de tijdsaanduiding branden. -D- dooft als u het oorspronkelijke programma instelt.

Lopend programma stoppen

- Raak de sensortoets *Start/Stop* aan.

Het wasgoed wordt afgekoeld, zodra er een bepaalde droogtijd en droogtemperatuur zijn bereikt.

Als u intussen opnieuw *Start/Stop* aanraakt, brandt D:DD.


- Open de deur.

Een ander programma kiezen

- Sluit de deur.
- Draai de programmakeuzeschakelaar naar een ander programma.
- Raak de sensortoets *Start/Stop* aan.

Trommel bijvullen

- Open de deur.

 Gevaar voor verbranding bij het aanraken van heet wasgoed of de trommel.

U kunt zich branden.

Laat het wasgoed afkoelen en neem het voorzichtig uit de trommel.

- Vul de trommel bij.
- Sluit de deur.
- Start het programma.

De trommel bijvullen terwijl de voorprogrammering actief is

U kunt de deur openen en de trommel bijvullen of wasgoed eruit nemen.

- Alle programma-instellingen blijven behouden.
- U kunt indien gewenst ook nog de droogtegraad wijzigen.

- Open de deur.
- Leg wasgoed in de trommel of neem er wasgoed uit.
- Sluit de deur.
- Raak de sensortoets *Start/Stop* aan, zodat de voorprogrammering weer gaat lopen.


Resttijd

Bij wijzigingen in het programmaverloop kan de resttijd die in het display verschijnt verspringen.

Geurflacon

Geurflacon plaatsen

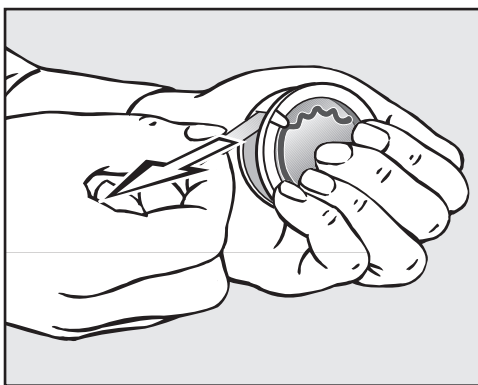
Met de geurflacon (bij te bestellen accessoire) geeft u uw wasgoed een bijzondere geur tijdens het drogen.

 Verkeerd gebruik van de geurflacon kan schadelijke gevolgen hebben voor de gezondheid en brandgevaar veroorzaken.

Wanneer weggestroomde geurstof in contact komt met het lichaam kan dit schadelijk zijn voor de gezondheid. Wegstromende geurstof kan een brand veroorzaken.

Lees eerst het hoofdstuk: "Veiligheidsinstructies en waarschuwingen", paragraaf: "Gebruik van geurflacon (na te bestellen accessoire)".

Houd de geurflacon alleen vast zoals op de afbeelding te zien is. Houd de flacon niet schuin om te voorkomen dat er geurstof uit de flacon loopt.



■ Houd de geurflacon stevig vast, zodat deze niet onbedoeld geopend wordt.

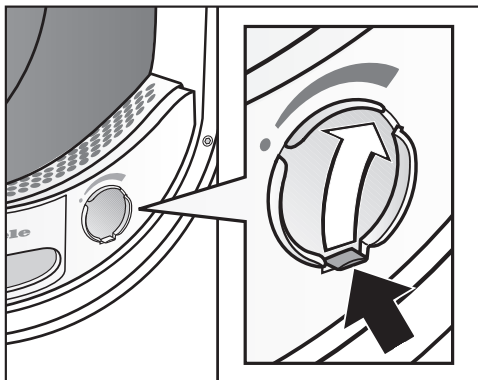
■ Trek de beschermstrip eraf.

■ Open de deur van de droger.

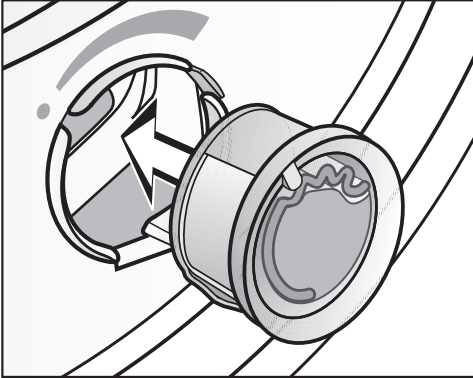
De geurflacon wordt in het bovenste pluizenfilter geplaatst. Het aansluitpunt bevindt zich naast de handgreep.

Het schuifje van de niet gebruikte bevestigingsplaats moet gesloten blijven om te voorkomen dat er daar pluizen achterblijven.

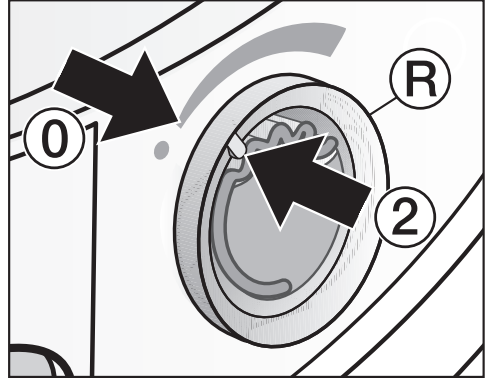
Schuif het lipje op het schuifje helemaal omlaag (pijl).



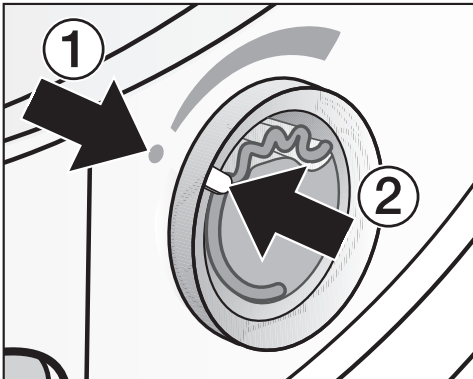
■ Doe het schuifje open met behulp van het lipje, totdat het lipje helemaal boven staat.



- Plaats de geurflacon totdat u weerstand voelt.



- Draai de buitenste ring [®] iets naar rechts.



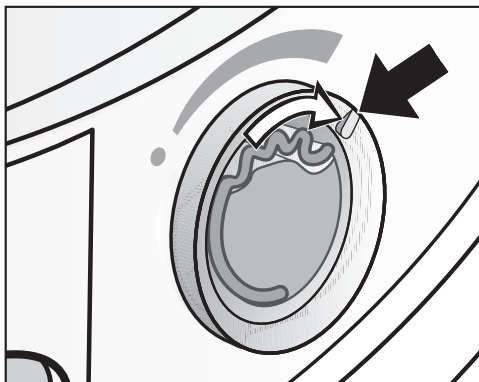
De geurflacon kan eruit vallen.
Draai de buitenste ring naar links totdat de punten ② en ① tegenover elkaar liggen.

De punten ① en ② moeten tegenover elkaar liggen.

Geurflacon

Geurflacon openen

Voordat u gaat drogen kunt u de geurintensiteit instellen.

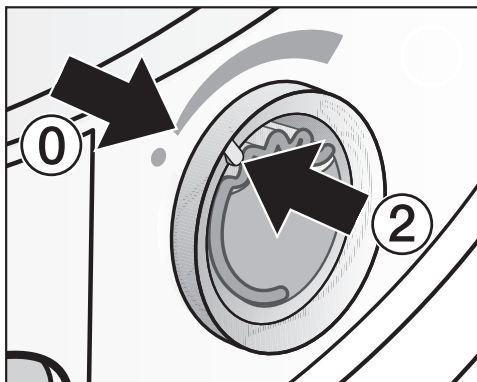


- Draai de buitenste ring naar rechts. Hoe verder de geurflacon wordt geopend, des te sterker is de geur.

De flacon kan zijn geur alleen goed verspreiden als het wasgoed vochtig is, de droogtijd lang genoeg is en er genoeg warmte wordt opgewekt. U kunt de geur dan ook ruiken in de ruimte waar uw droger staat. Er wordt geen geur verspreid in het programma *Tijdkeuze Koude lucht*.

Geurflacon sluiten

De geurflacon moet na het drogen worden afgesloten om te voorkomen dat de geurstof onnodig ontsnapt.

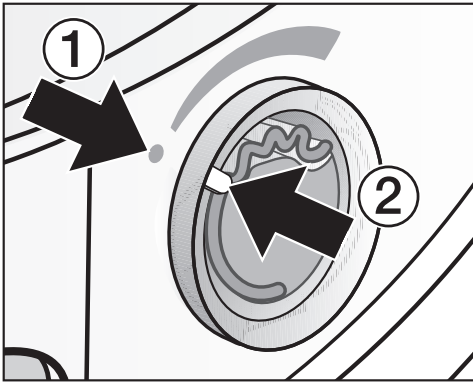


- Draai de buitenste ring naar links tot dat punt ② op stand ① staat.

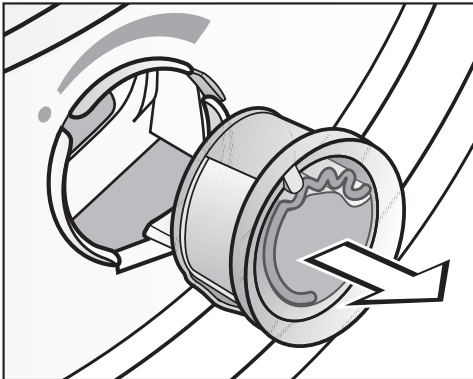
Wilt u de geurflacon niet bij ieder droogprogramma gebruiken, neem deze dan uit de droger en berg de flacon in de originele verpakking op.

Als de geurintensiteit niet meer voldoende is, vervang de geurflacon dan door een nieuwe.

Geurflacon verwijderen/vervangen



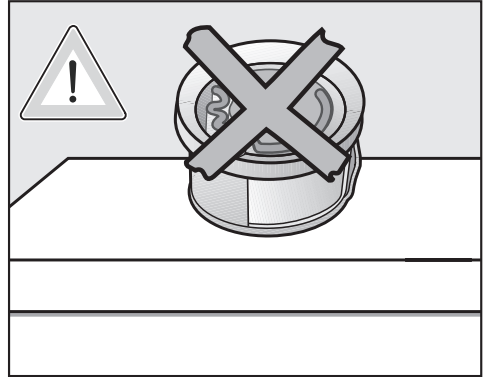
- Draai de buitenste ring naar links totdat de punten ① en ② tegenover elkaar liggen.



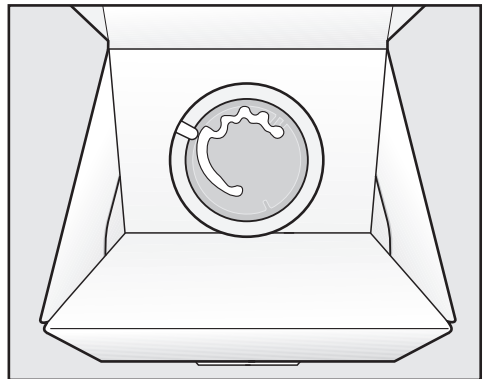
- Vervang de geurflacon.

U kunt de geurflacon in de originele verpakking bewaren.

U kunt de geurflacon bij de Miele-vakhandelaar, bij Miele of via internet bestellen.



De geurstof kan eruit lopen. Leg de geurflacon daarom niet zomaar neer.




- Leg de originele verpakking met de daarin bewaarde geurflacon niet rechtopstaand of ondersteboven weg. Anders loopt er geurstof uit de flacon.
- Bewaar de flacon altijd koel en droog en stel deze niet bloot aan zonlicht.
- Gebruikt u de flacon voor het eerst, trek de beschermstrip er dan pas af kort voor gebruik.

Reiniging en onderhoud

Reinigingsfrequentie in acht nemen


Deze droger heeft een meervoudig filtersysteem dat bestaat uit de pluizenfilters en een sokkelfilter. Dit filtersysteem vangt bij het drogen alle pluizen op.

Als het pluizenfilter niet regelmatig wordt gereinigd, is het mogelijk dat de droogprogramma's iets langer duren.

 Brandgevaar door onregelmatig onderhoud.

Als er te veel pluizen in het pluizenfilter en in de droger achterblijven, ontstaat er brandgevaar.

Controleer het pluizenfilter en het luchtgeleidingsgedeelte regelmatig. Verwijder pluizen altijd.

 Schade door een ontbrekend of beschadigd filtersysteem.

Te veel pluizen in het pluizenfilter en in de droger kan een defect aan het apparaat en brand veroorzaken.

Droog nooit zonder filtersysteem. Vervang een beschadigd filtersysteem onmiddellijk door een nieuw.

Pluizenfilters reinigen

Deze droger heeft 2 pluizenfilters. Deze bevinden zich in de vulopening boven elkaar. De bovenste en onderste pluizenfilter vangen tijdens de droogcyclus pluizen op.

Reinig de pluizenfilters na elk gebruik. Zo voorkomt u dat het programma langer duurt.

Reinig de pluizenfilters ook als het controlelampje  brandt.

Controlelampje  doven:

- Open en sluit de deur, zolang de droger is ingeschakeld.

Geurflacon verwijderen

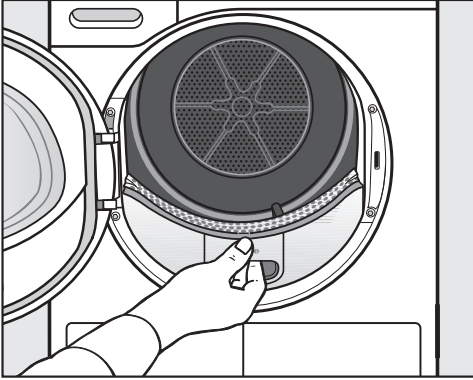
Wanneer de pluizenfilters en het sokkelfilter niet op tijd worden gereinigd, neemt de geurintensiteit af.

- Verwijder de geurflacon. Zie hoofdstuk: "Geurflacon", paragraaf "Geurflacon verwijderen/vervangen".

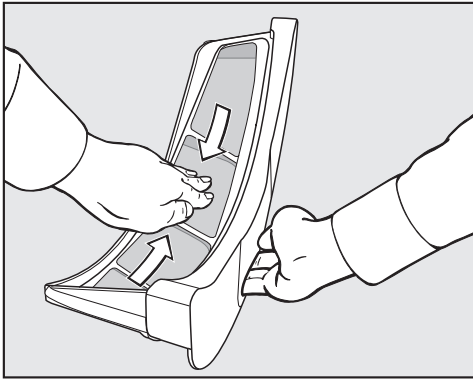
Zichtbare pluizen verwijderen

Tip: U kunt de pluizen met de stofzuiger verwijderen.

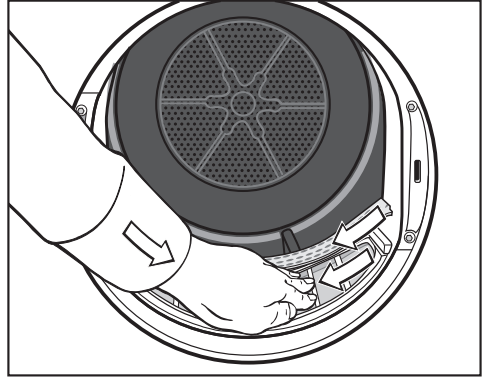
- Open de deur.



- Trek het bovenste pluizenfilter naar voren en neem het uit het apparaat.



- Verwijder de pluizen (zie pijlen).



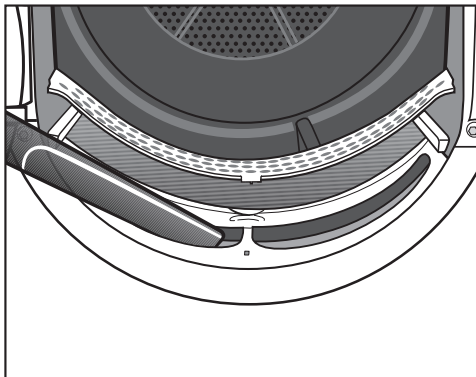
- Verwijder de pluizen (zie pijlen) van alle pluizenfilters en van de geperforeerde wasgoedbescherming.
- Schuif het bovenste pluizenfilter in het apparaat totdat het vastklikt.
- Sluit de deur.

Reiniging en onderhoud

Pluizenfilters en luchtgeleidingsgedeelte grondig reinigen

Als de droogtijd langer geworden is of de vlakken van de pluizenfilters zichtbaar verstopt zijn, moeten ze grondig worden gereinigd.

- Verwijder de geurflacon. Zie hoofdstuk "Geurflacon".
- Trek het bovenste pluizenfilter naar voren en neem het uit het apparaat.



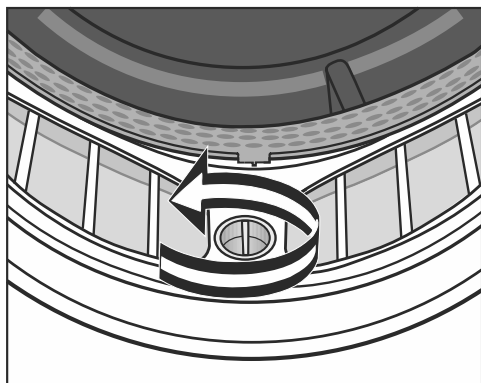
- Verwijder zichtbare pluizen met de stofzuiger uit (de openingen van) het luchtgeleidingsgedeelte en gebruik daarvoor de lange zuigmond.

Reinig de pluizenfilters daarna met water.

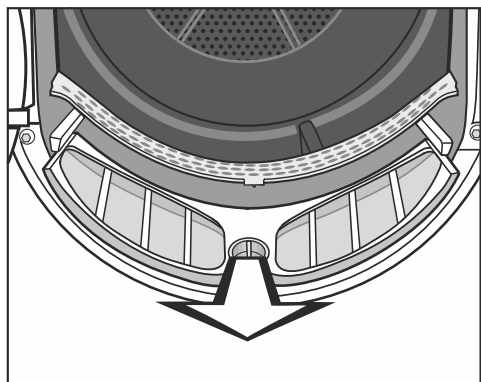
Pluizenfilters met water reinigen

- Spoel de zeefvlakken met stromend warm water schoon.
- Reinig de gladde kunststof oppervlakken van de pluizenfilters met een vochtige doek.

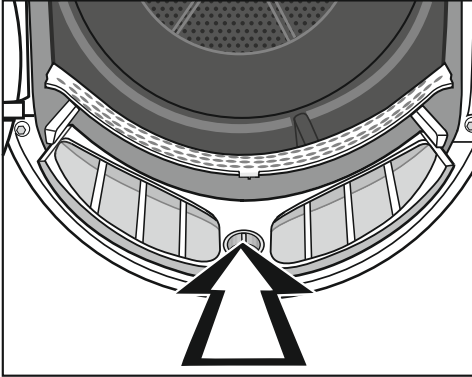
Natte pluizenfilters kunnen leiden tot storingen in de droger. Schud het water van de pluizenfilters en droog ze voorzichtig af.



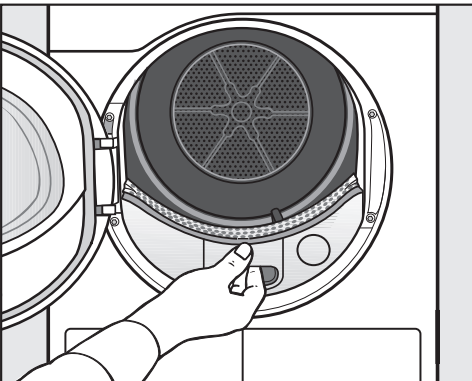
- Draai de gele knop aan het onderste pluizenfilter in de richting van de pijl (totdat u een klik hoort).



- Trek het pluizenfilter (aan de knop vastgepakt) naar voren en neem het uit het apparaat.



- Schuif het onderste pluizenfilter helemaal in het apparaat en vergrendel het filter met de gele knop.



- Schuif het bovenste pluizenfilter helemaal in het apparaat.
- Sluit de deur.

Reiniging en onderhoud


Sokkelfilter reinigen

Reinig het sokkelfilter altijd wanneer het controlelampje  brandt of de duur van het programma is verlengd.


Controlelampje  doven:

- Open en sluit de deur, zolang de droger is ingeschakeld.

Tip:

Reinig bij normaal gebruik van de droger na weergave door het controlelampje .

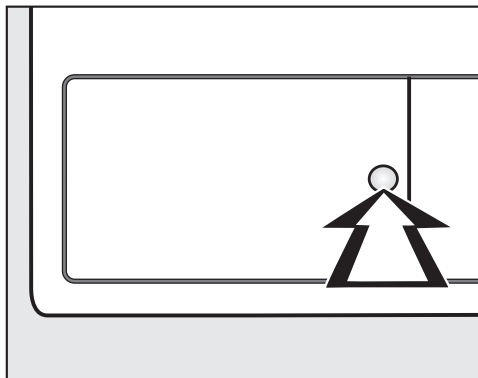
Reinig bij continu gebruik van de droger één keer per dag extra.

 Schade door onvoldoende reiniging of door gebruik met een versleten, beschadigd sokkelfilter.

In de warmtewisselaar kan geen goede lucht- en warmte-uitwisseling meer plaatsvinden, omdat de warmtewisselaar verstopt is. In dat geval moet de hulp worden ingeroepen van een Miele-technicus.

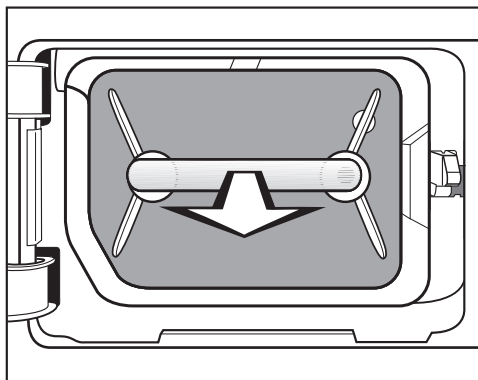
U kunt dit vermijden door de instructies uit deze gebruiksaanwijzing correct op te volgen.

Sokkelfilter verwijderen



- Druk om te openen tegen het ronde, lage gelegen oppervlak op de klep voor de warmtewisselaar.

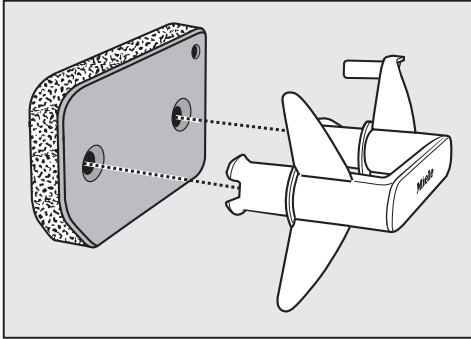
De klep springt open.



- Trek het sokkelfilter aan de greep eruit.

In de droger komt de rechter geleidingspen naar boven. Deze geleidingspen zorgt ervoor dat de klep voor de warmtewisselaar alleen gesloten kan worden, als het sokkelfilter op de juiste wijze is geplaatst.

Sokkelfilter reinigen



- Spoel het sokkelfilter met stromend water grondig schoon.
- Druk het sokkelfilter tussendoor steeds voorzichtig uit.
- Spoel het sokkelfilter zo lang totdat er geen verontreinigingen meer zichtbaar zijn.

Er kunnen anders storingen optreden.

Het sokkelfilter moet droog zijn voordat het wordt teruggeplaatst.

⚠ Schade door een niet voldoende gereinigd of beschadigd sokkelfilter. Als het sokkelfilter niet goed genoeg gereinigd wordt of als het beschadigd is, zal de warmtewisselaar verstopt raken. In de warmtewisselaar kan dan geen goede lucht- en warmte-uitwisseling meer plaatsvinden. In dat geval moet de hulp worden ingeroepen van een Miele-technicus.

Controleer het sokkelfilter voor en na de reiniging, zoals beschreven onder "Sokkelfilter vervangen". Het sokkelfilter moet na de reiniging in goede staat verkeren en mag niet beschadigd zijn.

- Verwijder met een vochtige doek de pluizen van de greep.

Sokkelfilter vervangen

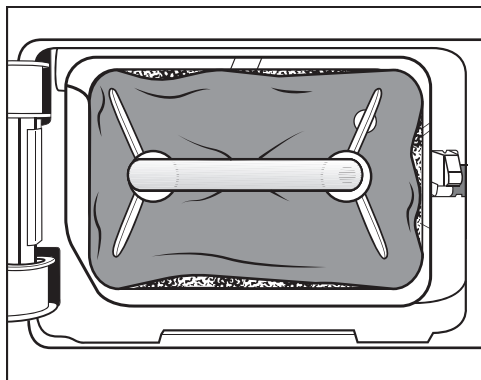
⚠ Slijtage van het filter door continu gebruik van de droger.

Als de droger continu wordt gebruikt en vaak wordt gereinigd, kan het sokkelfilter na verloop van tijd slijtagesporen gaan vertonen. Hierdoor kan de warmtewisselaar verstopt raken.

Vervang het filter (bij te bestellen accessoire) onmiddellijk als u de hierna beschreven slijtagesporen voor of na de reiniging herkent.

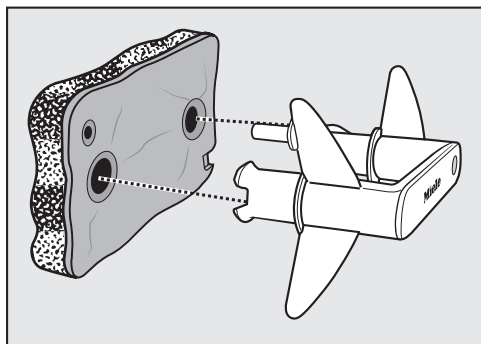
Reiniging en onderhoud

Het filter past niet goed



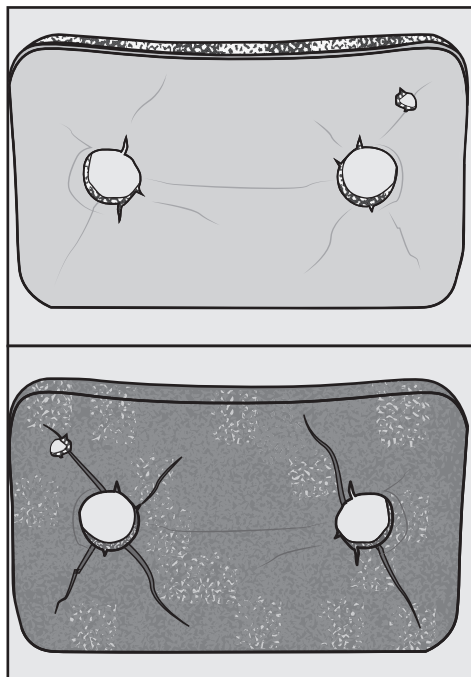
De randen van het filter sluiten niet goed aan en het filter is vervormd. Bij de niet goed aansluitende randen worden pluizen ongefilterd in de warmtewisselaar geblazen. Hierdoor raakt de warmtewisselaar na verloop van tijd verstopt.

Vervormingen



De vervormingen geven aan dat het filter door continu gebruik verstopt en versleten is.

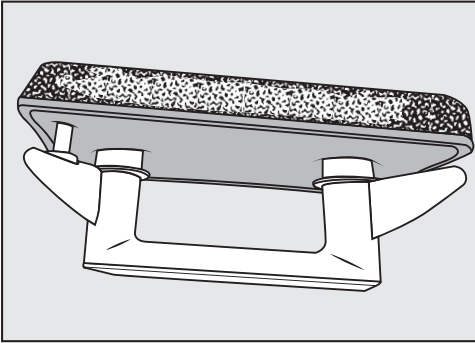
Spletten, scheuren, afdrukken



Door scheuren en spleten worden pluizen ongefilterd in de warmtewisselaar geblazen, wat leidt tot verstoppingen.

De afdrukken geven aan dat het filter door continu gebruik verstopt en versleten is.

Witte of anderskleurige verontreinigingen

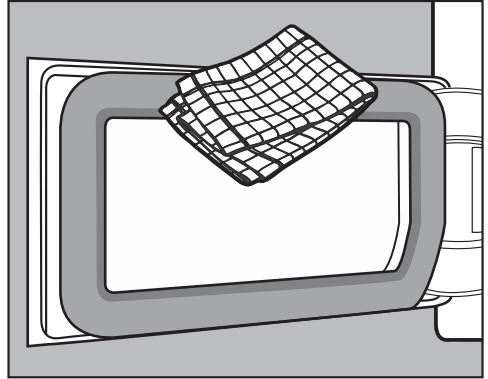


Verontreinigingen, zoals vezelresten van het wasgoed en wasmiddelresten, zorgen ervoor dat het filter verstopt raakt. Dergelijke verontreinigingen bevinden zich aan de voorkant en de zijkanten van het filter. In extreme gevallen vormen deze verontreinigingen hardnekkige afzettingen.

De verontreinigingen geven aan dat het filter niet meer goed op de randen aansluit, ook al lijkt het filter in goede staat te verkeren. Langs de randen passeren ongefilterd pluizen.

Als op het filter na de reiniging al gauw weer verontreinigingen zichtbaar zijn, moet het filter worden vervangen.

Klep voor het sokkelfilter reinigen



- Verwijder de pluizen met een vochtige doek. Daarbij mag het rubber van de dichting niet beschadigd raken.
- Controleer of er pluizen op de koelribben zitten (zie verderop).

Reiniging en onderhoud

Warmtewisselaar controleren

⚠ Gevaar voor verwonding door scherpe koelribben.

U kunt zich snijden.

Raak de koelribben niet met de handen aan.

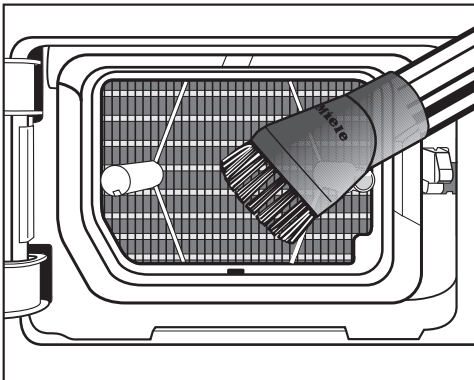
- Controleer of er pluizen op de koelribben zitten.

Als er pluizen zichtbaar zijn:

⚠ Schade mogelijk door een verkeerde reiniging van de warmtewisselaar.

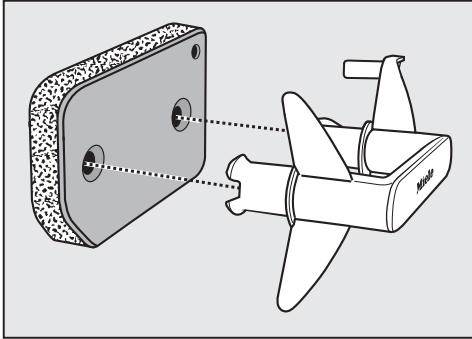
Als de koelribben zijn beschadigd of verbogen, droogt de droger niet voldoende.

Reinig de koelribben met de stofzuiger en de reliëfborstel. Beweeg de reliëfborstel voorzichtig over de koelribben van de warmtewisselaar.



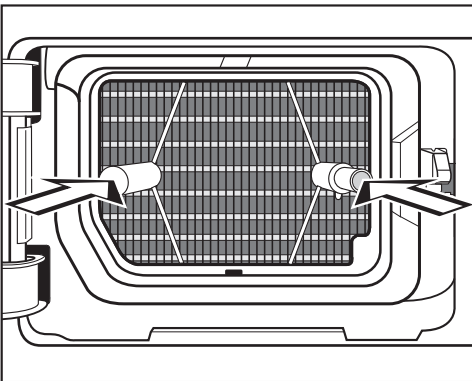
- Zuig het zichtbare vuil voorzichtig op.

Sokkelfilter plaatsen



- Plaats het sokkelfilter correct op de greep.

Het filter moet precies voor de warmtewisselaar zitten:



- Plaats de greep met het sokkelfilter aan de voorkant correct op de beide pennen:

– De aanduiding Miele op de greep mag niet ondersteboven staan.

- Schuif het sokkelfilter er helemaal in.

Tegelijkertijd wordt de rechter pen erin geschoven.

- Sluit het klepje van de warmtewisselaar.

⚠ Als u zonder sokkelfilter droogt of terwijl het klepje van de warmtewisselaar open is, kan het zijn dat er schade ontstaat of niet goed gedroogd wordt.

Grote hoeveelheden pluizen kunnen op den duur de droger beschadigen. Als het systeem lek is, droogt het apparaat niet goed.

U mag de droger alleen gebruiken als het sokkelfilter is geplaatst en de klep van de warmtewisselaar gesloten is.

Reiniging en onderhoud

Droger reinigen

Maak de droger spanningsvrij.

⚠ Het gebruik van niet geschikte reinigingsmiddelen kan schade veroorzaken.

Deze middelen kunnen kunststof oppervlakken en andere onderdelen beschadigen.

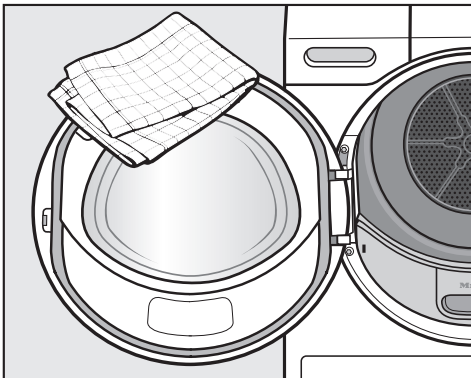
Gebruik geen oplosmiddelhoudende reinigingsmiddelen, schuurmiddelen, glas- of allesreinigers!

⚠ Gevaar voor elektrische schok door water.

Als er water over of in de droger loopt, bestaat er gevaar voor een elektrische schok.

Spoel de droger nooit met water af. Reinig de droger hooguit vochtig met een zachte doek.

- Wrijf alles met een zachte doek droog.
- Reinig roestvrij staal (bijv. de trommel) met een reinigingsmiddel voor roestvrij staal.









- Reinig de droger en de dichting aan de binnenkant van de deur met een enigszins vochtig, zacht doekje met een mild reinigingsmiddel of met een sopje van zeep.

De meeste storingen en problemen die bij dagelijks gebruik kunnen optreden, kunt u zelf verhelpen. U bespaart daarmee niet alleen tijd, maar ook kosten, omdat u Miele niet hoeft in te schakelen.

De volgende tabellen helpen u de oorzaken van een probleem te achterhalen en het probleem te verhelpen.

Controlelampjes of waarschuwingen in de tijdsaanduiding

Probleem	Oorzaak en oplossing
Controlelampje  brandt na afloop van het programma.	<p>Pluizenfilters door pluizen verstopt.</p> <ul style="list-style-type: none"> ■ Reinig het pluizenfilter. ■ Reinig het sokkelfilter. ■ Zie hoofdstuk “Reiniging en onderhoud”. <p>U kunt het controlelampje  uitschakelen:</p> <ul style="list-style-type: none"> ■ Open en sluit de deur (bij een ingeschakelde droger). <p>U kunt zelf instellen wanneer het controlelampje  gaat branden: zie hoofdstuk “Programmeerfuncties”, paragraaf “P20 Pluizen verwijderen”.</p>
Controlelampje  gaat branden nadat een programma is afgebroken, er klinkt een signaal.	<p>De afvoerslang is geknikt.</p> <ul style="list-style-type: none"> ■ Controleer de afvoerslang. <p>U kunt het controlelampje  uitschakelen:</p> <ul style="list-style-type: none"> ■ Open en sluit de deur (bij een ingeschakelde droger).
-0- brandt	<p>De programmakeuzeschakelaar werd gewijzigd.</p> <ul style="list-style-type: none"> ■ Als u het oorspronkelijke programma kiest, brandt de resttijd weer.
Na afloop van het programma knipperen de streepjes: 	<p>Het programma is afgelopen, maar het wasgoed wordt nog afgekoeld.</p> <ul style="list-style-type: none"> ■ U kunt het wasgoed uit het apparaat halen en uitvouwen of in het apparaat verder laten afkoelen.
Na het inschakelen knippert/brandt ---, er is geen keuze van het programma mogelijk.	<p>De pincode is geactiveerd.</p> <ul style="list-style-type: none"> ■ Zie hoofdstuk “Programmeerfunctie”, paragraaf “P07 Pincode”.

Nuttige tips

Probleem	Oorzaak en oplossing
F en 055 knipperen nadat een programma is afgebroken, er klinkt een signaal.	<p>Het pluizenfilter en sokkelfilter zijn door pluizen verstopt.</p> <ul style="list-style-type: none">■ Reinig het pluizenfilter.■ Reinig het sokkelfilter.■ Reinig de luchtkanalen. Deze bestaan uit het luchtgeleidingsgedeelte onder het sokkelfilter en de warmtewisselaar.■ Zie hoofdstuk “Reiniging en onderhoud”. <p>U kunt de storing F 055 uitschakelen:</p> <ul style="list-style-type: none">■ Schakel de droger uit en weer in.
F en een andere cijfercombinatie knipperen, nadat het programma is afgebroken. Er klinkt een signaal.	<p>De oorzaak is niet direct vast te stellen.</p> <ul style="list-style-type: none">■ Schakel de droger uit en weer in.■ Start een programma. <p>Wordt het programma met dezelfde foutmelding weer afgebroken, dan is er sprake van een storing. Neem contact op met Miele.</p>
0:00 brandt en het programma is afgebroken. Er klinkt een signaal.	<p>Het wasgoed is ongelijk verdeeld of opgerold.</p> <ul style="list-style-type: none">■ Maak het wasgoed los en neem zo nodig een deel van het wasgoed uit de trommel.■ Schakel de droger uit en weer in.■ Start een programma.

Een tegenvallend droogresultaat

Probleem	Oorzaak en oplossing
<p>Het wasgoed is niet goed droog.</p>	<p>Het wasgoed bestaat uit verschillende soorten textiel.</p> <ul style="list-style-type: none"> ■ Droog het wasgoed met <i>Warme lucht</i> na. ■ Kies de volgende keer een programma dat beter geschikt is. <p>Tip: u kunt de droogtegraad van een aantal programma's individueel aanpassen. Zie hoofdstuk: “Programmeerfuncties”, paragraaf: “<i>P01</i> Droogtegraden Katoen”, “<i>P02</i> Droogtegraden Kreukherstellend”.</p>
<p>Wasgoed of een hoofdkussen met veren vul-ling ruikt onaangenaam nadat het is gedroogd.</p>	<p>Er is voor dit wasgoed te weinig wasmiddel gebruikt. Veren beginnen bij warmte onaangenaam te ruiken.</p> <ul style="list-style-type: none"> ■ Gebruik voor wasgoed genoeg wasmiddel bij het wassen. ■ Laat hoofdkussens met veren buiten de automaat luchten.
<p>Wasgoed van synthetisch materiaal kan statisch zijn nadat het is gedroogd.</p>	<p>Dit is bij synthetisch materiaal normaal.</p> <ul style="list-style-type: none"> ■ Door bij het wassen een wasverzachter te gebruiken kunt u de statische lading van het wasgoed verminderen.
<p>Er is sprake van pluisvorming.</p>	<p>Pluizen ontstaan voornamelijk door wrijving tijdens het dragen. Tijdens een droogprogramma raken deze pluïesjes los. De wrijving in de droogautomaat is gering en heeft geen invloed op de kwaliteit van het textiel. Dit is uit onderzoek gebleken.</p> <p>Pluizen worden door de pluizenzeven en het fijnfilter opgevangen en kunnen eenvoudig worden verwijderd.</p> <ul style="list-style-type: none"> ■ Zie hoofdstuk: “Reiniging en onderhoud”.

Nuttige tips

Het droogprogramma duurt erg lang

Probleem	Oorzaak en oplossing
Het droogprogramma duurt erg lang of wordt zelfs afgebroken.*	Het is te warm in het vertrek. ■ Zorg voor voldoende ventilatie.
	Resten wasmiddel, haren en kleine pluizjes kunnen verstoppingen veroorzaken. ■ Reinig de pluizenfilters en het sokkelfilter (zie hoofdstuk: “Reiniging en onderhoud”, paragrafen: “Pluizenfilters reinigen” en “Sokkelfilter reinigen”). ■ Verwijder zichtbare pluizen van de warmtewisselaar (zie hoofdstuk: “Reiniging en onderhoud”, paragraaf: “Sokkelfilter reinigen”).
	Het wasgoed is ongelijk verdeeld of opgerold. De trommel is te vol. ■ Maak het wasgoed los en neem een deel van het wasgoed uit de trommel. ■ Start een programma.
	De luchttoevoer via het rooster rechts onder is geblokkeerd. ■ Verwijder de wasmand of andere voorwerpen.
	De pluizenfilters en het sokkelfilter zijn nat teruggeplaatst. ■ De pluizenfilters en het sokkelfilter moeten droog zijn.
	Het wasgoed is te nat. ■ Centrifugeer het wasgoed in de wasmachine met een hoger centrifugetoerental.
	Het wasgoed heeft metalen ritssluitingen, waardoor de vochtigheidsgraad van het wasgoed niet exact kan worden berekend. ■ Doe de ritssluitingen de volgende keer open. ■ Doet het probleem zich opnieuw voor, droog het wasgoed dan met het programma <i>Warm luchten</i> .

* Schakel de droger uit en na korte tijd weer in voordat u een nieuw programma start.

Andere problemen

Probleem	Oorzaak en oplossing
Er zijn zoemende of brommende geluiden te horen.	Dit is geen storing. De compressor is in werking en dit soort geluiden is dan normaal.
Het lukt niet om een programma te starten.	De oorzaak is niet direct vast te stellen. <ul style="list-style-type: none"> ■ Steek de stekker in het stopcontact. ■ Schakel de droger in. ■ Sluit de deur van de droger. ■ Controleer of de zekering van de huisinstallatie doorgeslagen is.
Alleen de sensortoets <i>Start/Stop</i> knippert nog.	10 minuten na beëindiging van het programma knippert sensortoets <i>Start/Stop</i> en worden de indicators donker: dit bespaart energie. Dit is geen storing, maar een correcte functie. In de kreukbeveiligingsfase draait de trommel van tijd tot tijd. <ul style="list-style-type: none"> ■ Raak een sensortoets aan om de indicators in te schakelen. Zie hoofdstuk “Programmeerfuncties”, paragraaf “// Uitschakeling bedieningspaneel”.
De droger is na afloop van een programma uitgeschakeld.	De droger wordt automatisch uitgeschakeld: dit bespaart energie. Dit is geen storing, maar een correcte functie. <ul style="list-style-type: none"> ■ Kies een programma om de droger in te schakelen.
De trommelverlichting brandt niet.	De trommelverlichting wordt automatisch uitgeschakeld, als de deur gesloten wordt. De trommelverlichting gaat in het kader van energiebesparing na enkele minuten automatisch uit als de deur langere tijd open is. De trommelverlichting gaat aan als de deur wordt geopend en de droger is ingeschakeld.

Service

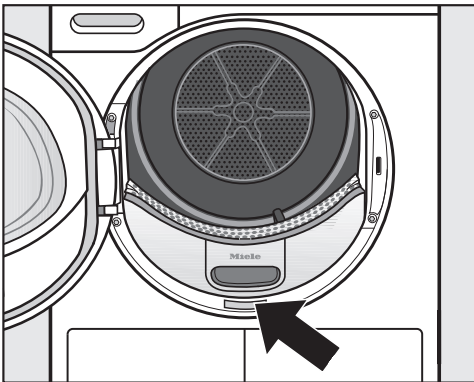
Contact bij storingen

Voor storingen die u niet zelf kunt verhelpen, waarschuwt u uw Miele-vakhandelaar of Miele.

Het telefoonnummer van Miele vindt u aan het einde van dit document.

Voor een goede en vlotte afhandeling moet Miele weten welk type apparaat u heeft en welk fabricagenummer het heeft. Beide gegevens vindt u op het typeplaatje.

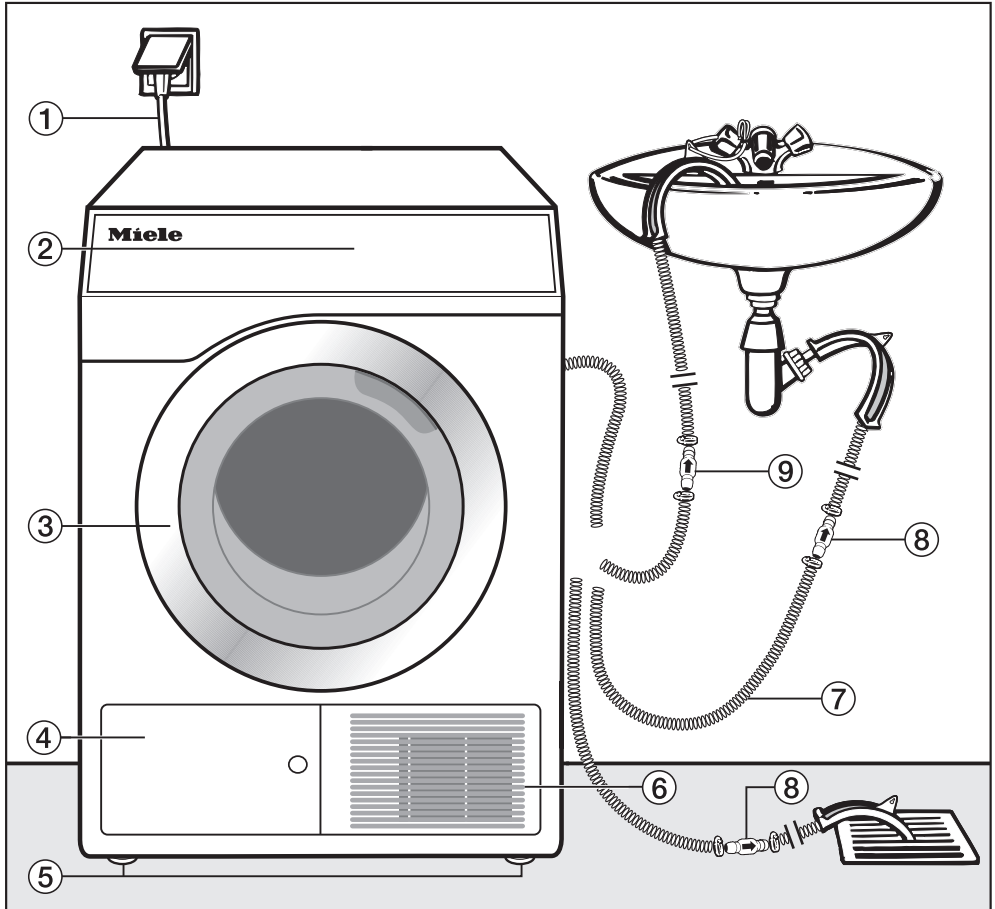
U vindt het typeplaatje als u de deur van de droger opent:



Bij te bestellen accessoires

Accessoires voor deze droogautomaat kunt u bijbestellen bij de Miele-vakhandelaar en bij Miele.

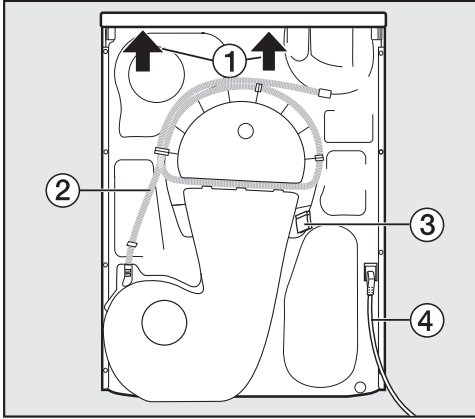
Voorkant



- ① Aansluitkabel
- ② Bedieningspaneel
- ③ Deur
- ④ Klep van pluizenfilter (sokkelfilter)
– niet tijdens het drogen openen
- ⑤ 4 in hoogte verstelbare voeten
- ⑥ Opening voor de koeling
– niet door een wasmand of voorwerpen blokkeren
- ⑦ Afvoerslang voor condenswater
- ⑧ Terugslagklep, vereist
- ⑨ Terugslagklep, aanbevolen

Installatie

Achterkant

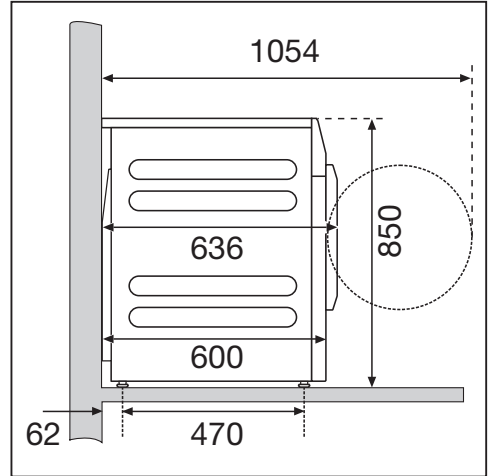


- ① Draagpunten onder de rand van het bovenblad voor transportdoeleinden (zie pijlen)
- ② Afvoerslang voor condenswater
- ③ Haak waarop de aansluitkabel gerold wordt tijdens het transport
- ④ Netaansluitkabel

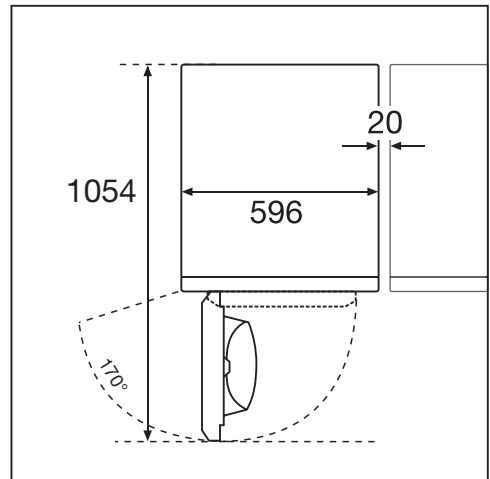
Plaatsingsmogelijkheden

Alle afmetingen zijn in mm aangegeven

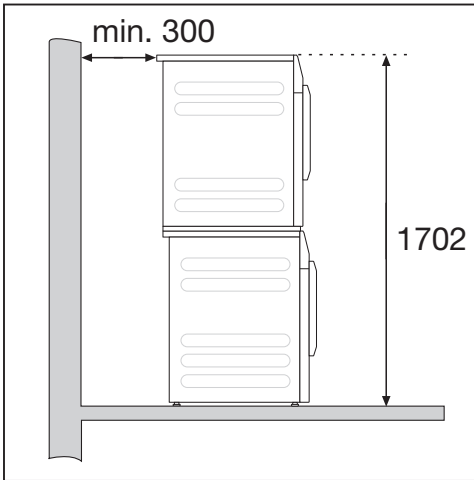
Zijaanzicht



Bovenkant



Was-droogzuil



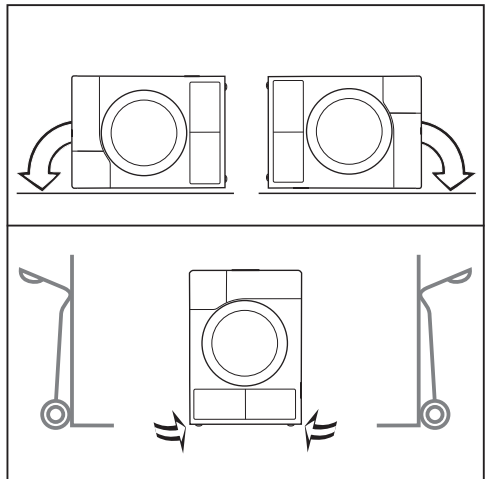
Hiervoor is een tussenstuk* nodig. De montage dient door een door Miele geautoriseerde vakkracht te worden uitgevoerd.

* Na te bestellen Miele-accessoire

Transport naar de plaats van opstelling

⚠ Schade door verkeerd transport. Als de droger kantelt, kunt u zich verwonden en kan het apparaat beschadigd raken. Zorg dat de droger tijdens het transport stevig staat.

Droger transporteren



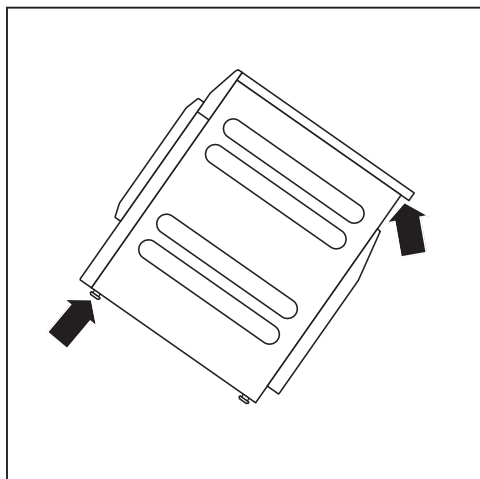
- Als u de droger liggend vervoert: leg de droger alleen op de linker of de rechter zijkant.
- Als u de droger rechtop vervoert: als u een steekwagen gebruikt, vervoer de droger dan eveneens alleen op de linker of de rechter zijkant.

Installatie

Transport naar de plaats van opstelling

⚠ Gevaar voor verwonding doordat het bovenblad loszit.

De bevestiging van het bovenblad aan de achterkant kan door invloeden van buitenaf breken. Het bovenblad kan dan bij het dragen loslaten. Controleer of de rand van het bovenblad stevig vastzit voordat u het apparaat optilt.



- Draag het apparaat vooraan bij de stelvoeten en achteraan bij de rand van het bovenblad.

Plaatsen

De deur van de droger moet vrij kunnen bewegen en er mag daarom vlak voor de droger geen andere deur worden geplaatst.

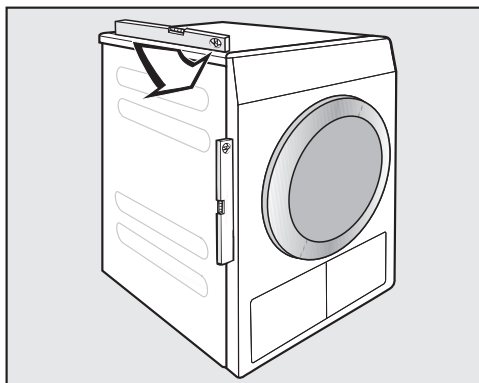
Wachttijd na opstelling

⚠ Schade door te snelle ingebruikneming.

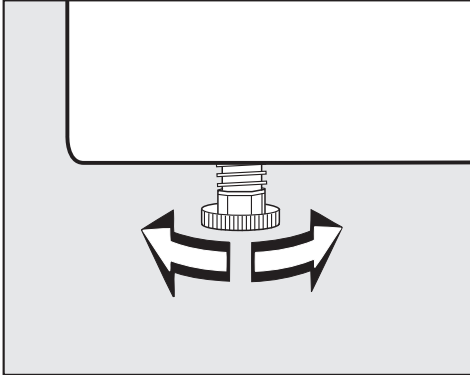
De warmtepomp kan daarbij beschadigd raken.

Wacht nadat u het apparaat geplaatst heeft een uur, voordat u de droger in gebruik neemt.

De droger stellen



Dit apparaat kan alleen optimaal functioneren als het waterpas staat.



Door aan de machinevoeten te draaien, kunt u de hoogteverschillen in de vloer compenseren.

Deze droger is niet geschikt voor onderbouw.

Dek in geen geval de ventilatie-Openingen van de droger af. De spleet tussen de onderkant van het apparaat en de vloer mag niet door sokkellijsten, hoogpolig tapijt etc. worden verkleind. Anders is er geen toereikende luchttoevoer gewaarborgd.

Het ventileren van het vertrek waar de automaat is geplaatst

- De koele lucht die tijdens het drogen wordt aangezogen, wordt warm weer afgegeven. Zorg daarom voor voldoende ventilatie, vooral in een kleine ruimte.
- Zorg dat de temperatuur in de ruimte niet te hoog is. Als zich andere warmteproducerende apparaten in de ruimte bevinden, zorg dan voor extra ventilatie of schakel die apparaten uit.

De programmaduur en het energieverbruik zullen anders toenemen.

Installatie

Afvoerslang condenswater

Het condenswater dat bij het drogen vrijkomt, wordt afgepompt via een afvoerslang die zich aan de achterkant van de droogautomaat bevindt.

Afvoerslang leggen

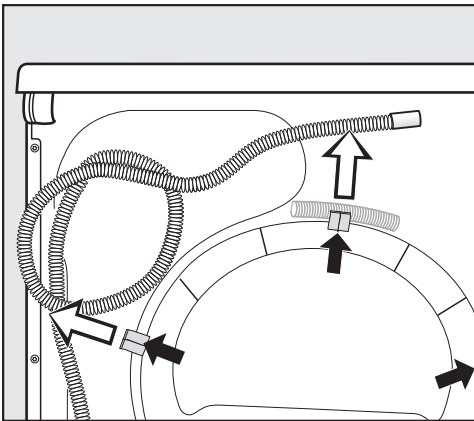
⚠ Als de afvoerslang ondeskundig gemonteerd wordt, kan de slang beschadigd raken.

In dat geval stroomt er water uit.

Niet aan de afvoerslang trekken, de slang uitrekken of knikken.

Tip: gebruik de boogvormige houder om knikken in de afvoerslang te voorkomen.

Lengte afvoerslang: 1400 mm
Afpomphoogte: 1000 mm



■ Trek de afvoerslang uit de houders.

Mogelijkheden voor waterafvoer

Tip: als u een van de volgende aansluitmogelijkheden kiest, volg dan de tips voor wegstromend of terugstromend water op.

- Slang in een wastafel of gootsteen hangen
- Slang in een putje in de vloer (gully) hangen
- Vaste aansluiting op een wastafelsifon
- Diverse aansluitmogelijkheden, waarop ook bijv. een wasmachine of een vaatwasser aangesloten zijn.

⚠ Schade doordat er water lekt. Als het uiteinde van de slang los-schiet, kan het vrijkomende water schade veroorzaken.

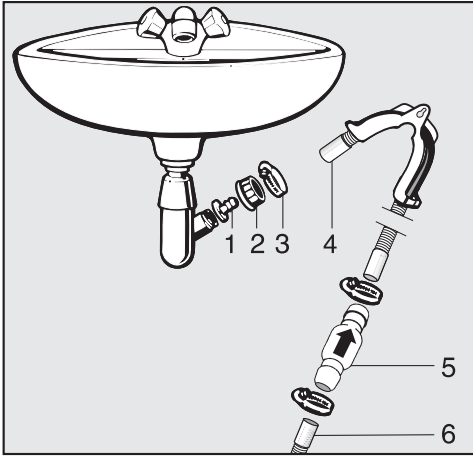
Zorg ervoor dat de afvoerslang niet weg kan glijden. Maak de slang zo nodig vast.

⚠ Schade door terugstromend condenswater.

Er kan water terugstromen in de droger of er kan water opgezogen worden. De droger raakt beschadigd en het water stroomt eruit.

Gebruik de terugslagklep als u het uiteinde van de slang in water doopt of op watergeleidende aansluitingen installeert.

Voorbeeld: vaste aansluiting op een wastafelsifon



1. Adapter
2. Schroefkoppeling
3. Slangklem
4. Verlengstuk slang
5. Terugslagklep en slangklemmen
6. Waterafvoerslang

- Bevestig adapter **1** met de schroefkoppeling **2** aan de sifon van de wastafel.
Meestal is de schroefkoppeling van de wastafel voorzien van een schijfje dat u moet verwijderen.
- Steek het uiteinde van de slang **4** op de adapter **1**.
- Draai de slangklem **3** direct achter de schroefkoppeling met een schroevendraaier vast.
- Plaats de terugslagklep **5** in de afvoerslang **6** van de automaat.

De terugslagklep **5** moet zo worden gemonteerd, dat de pijl in de richting van de wastafel of wasbak wijst.

- Maak de terugslagklep met de slangklemmen vast.


Installatie

Elektrische aansluiting

De beschrijving is geldig voor drogers met en zonder stekker.

Voor drogers met stekker geldt:

- Deze droger heeft een aansluitkabel met stekker en kan meteen op een geschikte contactdoos worden aangesloten.
- Zorg dat u altijd bij de stekker kunt komen, zodat u de spanning van de droger kunt halen.

 **Schade door verkeerde aansluitspanning.**

Op het typeplaatje staat informatie over de nominale aansluitwaarde en de zekering.


Vergelijk de gegevens op het typeplaatje met de waarden van het elektriciteitsnet.

Aansluiting mag alleen plaatsvinden op een elektrische installatie die voldoet aan alle daarvoor geldende voorschriften (zoals NEN 1010).

Sluit de droger nooit aan op verlengsnoeren, stekkerdozen en dergelijke. Dit zijn potentiële gevarenbronnen (brandgevaar).

Bij een vaste aansluiting moet het apparaat via een schakelaar met alle polen van de netspanning kunnen worden losgekoppeld. De contactopening in uitgeschakelde toestand moet minimaal 3 mm bedragen. Geschikte schakelaars zijn zelfuitschakelaars, zekeringen en relais (IEC/EN 60947). Deze aansluiting mag alleen door een elektricien worden uitgevoerd.

De stekkerverbinding of de schakelaar voor het loskoppelen van de netspanning moet altijd toegankelijk zijn.

 **Gevaar voor elektrische schok door netspanning.**

Als de droger wordt losgekoppeld van het elektriciteitsnet, moet u ervoor zorgen dat deze niet onbedoeld weer kan worden ingeschakeld.

Bij loskoppeling van de netspanning moet het betreffende systeem afsluitbaar zijn. Hierop moet op elk moment controle mogelijk zijn.

Werkzaamheden in verband met her-aansluiting, veranderingen in de installatie of controle van de aarddraad of de zekeringen mogen alleen worden uitgevoerd door een vakkracht die op de hoogte is van alle geldende voorschriften.

Het is niet toegestaan installaties te gebruiken die het apparaat automatisch uitschakelen (zoals tijdschakelklokken).

Technische gegevens

Hoogte	850 mm
Breedte	596 mm
Breedte (alleen voor apparaat met roestvrijstalen bovenblad)	605 mm
Diepte	636 mm
Diepte bij geopende deur	1054 mm
Gewicht	62 kg
Trommelinhoud	120 l
Belading	7 kg (gewicht van het droge wasgoed)
Slanglengte	1400 mm
Lengte van de aansluitkabel	2000 mm
Aansluitspanning	zie typeplaatje op de achterkant van het apparaat
Aansluitwaarde	zie typeplaatje op de achterkant van het apparaat
Zekering	zie typeplaatje op de achterkant van het apparaat
Keurmerken	zie typeplaatje op de achterkant van het apparaat
LED's (light emitting diodes)	Klasse 1
Aanduiding van het koudemiddel	R134a
Hoeveelheid koudemiddel	0,61 kg
Broeikaspotentieel koudemiddel	1430 kg CO ₂ e
Broeikaspotentieel apparaat	872 kg CO ₂ e
Max. vloerbelasting (in gebruik)	925 N
Gehanteerde normen inzake productveiligheid	volgens EN 50570, EN 60335
Met A beoordeeld geluidsdruk niveau op de werkplek L_{pa} volgens EN ISO 11204/11203	< 70 dB re 20 μ Pa

Technische gegevens

Productkaart voor huishoudelijke droogtrommels

volgens gedelegeerde verordening (EU) Nr. 392/2012

MIELE	
Identificatie van het model	PDR300HP SmartBiz
Nominale capaciteit ¹	7,0 kg
Type huishoudelijke trommel (Luchtafvoer / condensatie)	- / •
Energie-efficiëntieklasse	
A+++ (meest efficiënt) tot D (minst efficiënt)	A+++
Gewogen jaarlijks energieverbruik (AE _e) ²	152 kWh/jaar
Droogtrommel (Automatisch / niet-automatisch)	• / -
Energieverbruik van het standaard katoenprogramma	
Energieverbruik bij volledige lading	1,22 kWh
Energieverbruik bij gedeeltelijke lading	0,71 kWh
Gewogen energieverbruik in uitstand (P _u)	0,40 W
Gewogen energieverbruik in sluimerstand (P _i)	0,40 W
Duur van de sluimerstand (T _i) ³	15 min
Standaardprogramma waarop de informatie op het etiket en de productkaart betrekking heeft ⁴	Katoen met pijl
Programmaduur van het standaard katoenprogramma	
Gewogen programmaduur	131 min
Programmaduur bij volledige lading	165 min
Programmaduur bij gedeeltelijke lading	106 min
Condensatie-efficiëntieklasse ⁵	
A (meest efficiënt) tot G (minst efficiënt)	A
Gewogen condensatie-efficiëntie van het "standaard katoenprogramma bij volledige en gedeeltelijke lading"	95 %
Gemiddelde condensatie-efficiëntie van het "standaard katoenprogramma bij volledige lading"	95 %
Gemiddelde condensatie-efficiëntie van het "standaard katoenprogramma bij gedeeltelijke lading"	95 %
Geluidsvermogensniveau (L _{WA}) ⁶	66 dB(A) re 1 pW
Inbouwapparaat	-

• Ja, aanwezig

¹ In kg katoenen wasgoed voor het standaard katoenprogramma bij volledige lading

² Gebaseerd op 160 droogcycli met het standaard katoenprogramma bij volledige en gedeeltelijke lading, en het verbruik in de energiebesparende standen. Het werkelijke verbruik hangt af van de wijze waarop het apparaat wordt gebruikt.

- 3 Wanneer de huishoudelijke droogtrommel uitgerust is met een systeem voor stroomverbruikregeling
- 4 Dit programma is geschikt voor het drogen van normaal vochtig katoenen wasgoed en is voor katoen het efficiëntste programma in termen van energieverbruik.
- 5 Wanneer de huishoudelijke droogtrommel een condensdroogtrommel is
- 6 Voor het “standaard katoenprogramma”, gebruikt bij volledige lading

Verbruiksgegevens

	Belading ¹ kg	Centrifugeer- stand was- machine Omw./min	Rest- vocht %	Energie kWh	Pro- gram- maduur min
◀ Katoen Eco	7,0	1.000	60	1,22	165
Kastdroog ²	3,5	1.000	60	0,71	106
Witte/Bonte was Kastdroog	7,0	1.200	53	1,08	133
	7,0	1.400	50	1,02	125
	7,0	1.600	44	0,90	110
Witte/Bonte was Strijkdroog	7,0	1.000	60	0,92	130
	7,0	1.200	53	0,84	101
	7,0	1.400	50	0,78	94
	7,0	1.600	44	0,66	79
Kreukherstellend Kastdroog	4,0	1.200	40	0,47	74
Finish Wol	2,0	1.000	50	0,02	5
Gladstrijken	1,0	1.000	50	0,30	50
Express Kastdroog	4,0	1.000	60	0,85	125
¹ Gewicht van droog wasgoed					
² Testprogramma volgens verordening 392/2012/EU voor het energielabel gemeten conform EN 61121					
Alle niet-gemarkeerde waarden zijn in overeenstemming met de norm EN 61121					

Instructie voor vergelijkende tests:

Wanneer er een test volgens EN 61121 moet worden uitgevoerd moet éérst volgens bovenstaande norm 3 kg katoenen wasgoed worden gedroogd en wel met 70 % restvocht in het programma *Katoen Kastdroog* zonder extra functie.

De verbruiksgegevens kunnen afwijken van de aangegeven waarden, afhankelijk van de hoeveelheid wasgoed, het soort wasgoed, de hoeveelheid restvocht na het centrifugeren, de schommelingen in de elektriciteit, de waterhardheid en de gekozen extra functie.

Programmeren

Met de programmeerfuncties kunt u de elektronica van de droger nog beter afstemmen op uw persoonlijke wensen.

U kunt programmeren in stappen (1, 2, 3 ... 9) met behulp van de sensortoetsen.

Het programmeerniveau activeren

Voorwaarde

- De programmakeuzeschakelaar is op een willekeurige programma-instelling gedraaid.
- De deur van de droger is geopend.
- 1 Raak de sensortoets *Start/Stop* aan en houd deze sensortoets tijdens de stappen 2-3 ingedrukt.
- 2 Sluit de deur van de droger.
- 3 Wacht totdat de nu snel knipperende sensortoets *Start/Stop* continu brandt ...
- 4 ... en laat vervolgens sensortoets *Start/Stop* los.

In de tijdsaanduiding brandt *P01*.

Programmeerfunctie selecteren en instellen

Het nummer van de programmeerfunctie verschijnt in de tijdsaanduiding als *P* in combinatie met een cijfer: bijv. *P01*.

- 5 Door het aanraken van de sensortoets $>$ of $<$ kiest u stapsgewijs de volgende of vorige programmeerfunctie:

Programmeerfunctie	
<i>P01</i>	Droogtegraden Witte/Bonte was
<i>P02</i>	Droogtegraden Kreukherstellend
<i>P04</i>	Afkoelfase
<i>P05</i>	Volume zoemer
<i>P06</i>	Toetssignaal
<i>P07</i>	Pincode
<i>P08</i>	Geleidbaarheid
<i>P11</i>	Uitschakeling bedieningspaneel
<i>P13</i>	Memory
<i>P14</i>	Kreukbeveiliging
<i>P19</i>	Zoemer
<i>P20</i>	Pluizen verwijderen
<i>P23</i>	Lichtsterkte lichtvelden gedimd

- 6 Bevestig de gekozen programmeerfunctie met de sensortoets *Start/Stop*.

Programmeerfuncties

Programmeerfunctie bewerken en opslaan

U kunt een programmeerfunctie in- of uitschakelen of verschillende opties kiezen.

De optie van de programmeerfunctie wordt in de tijdsaanduiding door - in combinatie met een cijfer weergegeven: bijv. -00.

- 7 Door het aanraken van de sensor-toets > of < schakelt u de programmeerfunctie in/uit of kiest u een optie:

Programmeerfunctie	mogelijke keuze							
	-00	-01	-02	-03	-04	-05	-06	-07
P01		X	X	X	✓	X	X	X
P02		X	X	X	✓	X	X	X
P04	✓	X	X	X	X	tot	-09	
P05		X	✓					
P06	X	✓						
P07	✓	X						
P08		✓	X					
P11	X		✓					
P13	✓	X						
P14	X	X	✓					
P19	✓	X						
P20	X	X	✓	X				
P23		X	✓	X	X	X	X	X

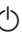
X = Deze functie kan worden gekozen

✓ = Fabrieksinstelling

- 8 Bevestig de keuze met de sensor-toets *Start/Stop*.

Nu brandt weer het nummer van de programmeerfunctie: bijv. P01.

Programmeerniveau verlaten

- 9 Draai de programmakeuzeschakelaar op .

De programmering is nu constant opgeslagen. U kunt deze op elk moment weer wijzigen.

P01 Droogtegraden Witte/Bonte was

De droogtegraden van het programma *Witte/Bonte was* kunnen in 7 stappen worden aangepast.

Selectie

- 01 = nog vochtiger
- 02 = vochtiger
- 03 = iets vochtiger
- 04 = **fabrieksinstelling**
- 05 = iets droger
- 06 = droger
- 07 = nog droger

P02 Droogtegraden Kreukherstellend

De droogtegraden van het programma *Kreukherstellend* kunnen in 7 stappen worden aangepast.

Selectie

- 01 = nog vochtiger
- 02 = vochtiger
- 03 = iets vochtiger
- 04 = **fabrieksinstelling**
- 05 = iets droger
- 06 = droger
- 07 = nog droger

P04 Afkoelfase

De automatische afkoelfase voor het einde van het programma kan worden verlengd.

Selectie

- 00 = **fabrieksinstelling**
- 01 = afkoeltijd 2 minuten langer
- 02 = afkoeltijd 4 minuten langer
- 03 = afkoeltijd 6 minuten langer
- 04 = afkoeltijd 8 minuten langer
- 05 = afkoeltijd 10 minuten langer
- 06 = afkoeltijd 12 minuten langer
- 07 = afkoeltijd 14 minuten langer
- 08 = afkoeltijd 16 minuten langer
- 09 = afkoeltijd 18 minuten langer

P05 Volume zoemer

Het volume van de zoemer kan worden gewijzigd.

Selectie

- 01 = zachter
- 02 = **fabrieksinstelling**

Programmeerfuncties

P05 Toetssignaal

De signaaltoon bij het aanraken van de sensortoetsen kan worden uitgeschakeld.

Keuze

-00 = uit

-01 = **fabrieksinstelling**

P07 Pincode

De pincode beschermt uw droger tegen gebruik door vreemden.

Wanneer de pincode is geactiveerd, moet na het inschakelen de pincode worden ingevoerd zodat deze droger kan worden bediend.

Selectie

-00 = **Uit (fabrieksinstelling)**

-01 = aan

Als u -01 heeft gekozen, kunt u de droger na het inschakelen alleen bedienen als u eerst de pincode invoert.

Droger met pincode bedienen

Iedere keer na het inschakelen van de droger knippert en brandt de tijdsaanduiding

De pincode is 250 en kan niet worden gewijzigd.

- Raak de sensortoets > aan, totdat als eerste cijfer 2.. knippert.
- Bevestig met de sensortoets *Start/Stop*.
- Voer op dezelfde manier de beide andere cijfers in.

Na invoer en bevestiging van 250 kan de droger worden gebruikt.

P08 Geleidbaarheid

Deze programmeerfunctie mag alleen worden ingesteld, als het restvocht niet goed kan worden berekend vanwege het extreem zachte water.

Selectie

-01 = **Uit (fabrieksinstelling)**

-02 = laag

Voorwaarde

Het water waarin het wasgoed is gewassen, is extreem zacht en de geleidingswaarde (elektrische geleidbaarheid) is minder dan 150 $\mu\text{S}/\text{cm}$. De geleidbaarheid van het drinkwater kan bij het waterleidingbedrijf worden nagevraagd.

Activeer -02 echt alleen maar als aan de genoemde voorwaarde is voldaan.
Anders is het droogresultaat niet voldoende.

P11 Uitschakeling bedieningspaneel

Om energie te besparen tijdens het programma, worden de tijdsaanduiding en sensortoetsen na 10 minuten donker. In dit geval knippert de sensortoets *Start/Stop*.

Maar: geen uitschakeling bij een storing.

Selectie

-00 = **Uit**

Tijdsaanduiding en sensortoetsen worden niet donker.

-02 = **Aan (fabrieksinstelling)**

Tijdsaanduiding en sensortoetsen worden na 10 minuten tijdens het lopende programma donker.

Controlelampjes weer "inschakelen"

- Raak de sensortoets *Start/Stop* aan. Dit heeft geen effect op het lopende programma.

P13 Memory

Met deze functie kunt u de memory-functie inschakelen: de elektronica slaat een gekozen programma met droogtegraad of keuze op. Bovendien wordt de duur van het programma *Warme lucht* opgeslagen. Voor de volgende programmakeuze verschijnen deze instellingen in het display.

Selectie

-00 = **Uit (fabrieksinstelling)**

-01 = aan

P14 Kreukbeveiliging

De trommel blijft na afloop van het droogprogramma maximaal 2 uur in een speciaal ritme voor kreukbeveiliging draaien. Dit is vooral belangrijk om kreukvorming te voorkomen, als het wasgoed niet direct na het drogen uit de trommel gehaald wordt. U kunt de duur verkorten.

Selectie

-00 = geen kreukbeveiliging

-01 = 1 uur

-02 = **2 uur (fabrieksinstelling)**

Programmeerfuncties

P19 Zoemer


De zoemer klinkt na beëindiging van het programma.

Selectie

-00 = **Uit (fabrieksinstelling)**

-01 = aan


P20 Pluizen verwijderen

Na het drogen dienen de pluizen verwijderd te worden. Bovendien brandt het controlelampje  zodra een zekere mate aan pluizen is bereikt. U kunt zelf beslissen bij welke hoeveelheid pluizen dit symbool gaat branden.


Probeer uit wat het beste bij uw drooggewoonten past.

Selectie

-00 = uit
controlelampje  brandt niet.
Als er sprake is van een zeer ernstige belemmering van de luchtstroom wordt het programma afgebroken en verschijnt de melding *F 055*, ook als u deze optie heeft uitgezet.

-01 = ongevoelig
controlelampje  brandt pas bij veel pluizen.

-02 = **normaal (fabrieksinstelling)**

-03 = gevoelig
controlelampje  brandt al bij weinig pluizen.

P23 Lichtsterkte lichtvelden gedimd

U kunt de lichtsterkte van de gedimde sensorfoto's in het display op 7 verschillende niveaus instellen.

De lichtsterkte wordt ingesteld zodra u deze heeft gekozen.

Selectie

-01 = donkerste stand

-02 = **fabrieksinstelling**

...

-07 = lichtste stand



Miele Professional

De Limiet 2

Postbus 166

4130 ED VIANEN

Afdeling Customer Service Professional

Tel.: (03 47) 37 88 84

Fax: (03 47) 37 84 29

E-mail: professional@miele.nl (verkoop & algemene vragen)

E-mail: serviceprofessional@miele.nl (service & onderhoud)

Website: www.miele-professional.nl

Duitsland - Miele & Cie. KG, Carl-Miele-Straße 29, 33332 Gütersloh

PDR 300 HP

nl-NL

M.-Nr. 11 294 640 / 01