

7084 828-01

CBNes/CBNbe 62

LIEBHERR

Gradatie van de waarschuwingen

⚠ GEVAAR	duidt een direct gevaar aan, die de dood of ernstig lichamelijk letsel tot gevolg kan hebben wanneer dit gevaar niet vermeden wordt.
⚠ WAARSCHUWING	duidt een gevaarlijke situatie aan, die de dood of ernstig lichamelijk letsel tot gevolg kan hebben wanneer dit gevaar niet vermeden wordt.
⚠ VOORZICHTIG	duidt een gevaarlijke situatie aan, die licht of middelzwaar lichamelijk letsel tot gevolg kan hebben wanneer dit gevaar niet vermeden wordt.
LET OP	duidt een gevaarlijke situatie aan, die materiële schade tot gevolg kan hebben wanneer dit gevaar niet vermeden wordt.
Aanwijzing	geeft aan dat praktische aanwijzingen en tips gegeven worden.

Veiligheidsinstructies en waarschuwingen

- **WAARSCHUWING:** ventilatieopeningen van de behuizing van het apparaat of de inbouwruimte niet sluiten.
- **WAARSCHUWING:** om het ontdooien te versnellen, mogen er geen andere mechanische voorzieningen of andere middelen worden gebruikt dan de door de fabrikant aanbevolen middelen.
- **WAARSCHUWING:** koelmiddelcircuit niet beschadigen.
- **WAARSCHUWING:** geen elektrische apparaten in het koelvak gebruiken die niet overeenkomen met de door de fabrikant aanbevolen constructie.
- **WAARSCHUWING:** de netkabel mag bij het plaatsen van het apparaat niet beschadigd raken.
- **WAARSCHUWING:** meervoudige contactdozen/verdeelstrips evenals andere elektronische apparaten (zoals bijv. halogeentrafo's) mogen niet aan de achterkant van apparaten geplaatst en gebruikt worden.
- **WAARSCHUWING:** gevaar voor letsel door elektrische schok! Onder de afdekking bevinden zich stroomvoerende delen. LED-binnenverlichting uitsluitend door de technische dienst of daarvoor opgeleid vakpersoneel laten vervangen of repareren.

- **WAARSCHUWING:** gevaar voor persoonlijk letsel door de LED-lamp. De lichtintensiteit van de LED-verlichting komt overeen met laserklasse RG 2. Wanneer de afdekking defect is: niet met optische lenzen van korte afstand direct in de lamp kijken. De ogen kunnen daarbij letsel oplopen.
- **WAARSCHUWING:** dit apparaat moet volgens de gebruiksaanwijzing (Inbouwhandleiding) worden bevestigd om gevaren door onvoldoende stabiliteit uit te sluiten.
- Ga nooit op de sokkel, laden, deur enz. staan of leunen om ergens bij te kunnen.
- Dit apparaat kan door kinderen vanaf 8 jaar en ouder, evenals door personen met verminderde fysieke, sensorische of geestelijke capaciteiten of gebrek aan ervaring en kennis worden gebruikt, indien zij onder toezicht staan of geïnstrueerd zijn over het veilige gebruik van het apparaat en de daaruit resulterende gevaren begrijpen. Kinderen mogen niet met het apparaat spelen. Kinderen mogen het apparaat niet zonder toezicht reinigen en onderhouden. Kinderen vanaf 3 jaar en jonger dan 8 jaar mogen het koel-/vriesapparaat be- en ontladen.
- Geen explosieve stoffen, zoals spuitbussen met brandbaar drijfgas, in het apparaat bewaren.
- Om letselschade en materiële schade te voorkomen, het plaatsen van het apparaat door 2 personen uit laten voeren.
- Na het uitpakken, het apparaat op beschadigingen controleren. Bij beschadigingen contact met de leverancier opnemen. Het apparaat niet op de spanningsvoorziening aansluiten.
- Langdurig huidcontact met koude oppervlakken (bijv. te koelen/te bevriezen levensmiddelen) voorkomen. Indien nodig veiligheidsmaatregelen nemen (bijv. handschoenen).
- Eet consumptieijs, met name waterijsjes of ijsblokjes, niet direct op nadat u het uit het apparaat genomen hebt. Extreem lage temperaturen kunnen blaren aan uw handen of in uw mond veroorzaken.
- Consumeer geen levensmiddelen die over de datum zijn, ze kunnen een voedselvergiftiging veroorzaken.

Symbolen op het apparaat

- Reparaties en ingrepen aan het apparaat mogen enkel door de technische dienst of speciaal daarvoor opgeleid vakpersoneel worden uitgevoerd. Hetzelfde geldt voor het vervangen van het aansluitsnoer.
- Reparaties en ingrepen aan het apparaat uitsluitend uitvoeren, wanneer de netstekker er zichtbaar uitgetrokken is.
- Het apparaat uitsluitend volgens de informatie in de gebruiksaanwijzing monteren, aansluiten en verwijderen.
- Bij een storing de netstekker uit het stopcontact halen of de zekering in de meterkast uitschakelen.
- Het netsnoer uitsluitend door aan de stekker te trekken van het net loskoppelen. Niet aan de kabel trekken.
- Bewaar bij afsluitbare apparaten de sleutel niet in de buurt van het apparaat of binnen het bereik van kinderen.
- Het apparaat is ontworpen voor gebruik in een gesloten ruimte. Het apparaat niet buiten, in een vochtige omgeving of binnen bereik van spatwater plaatsen.
- De LED-binnenverlichting niet voor het verlichten van de ruimte gebruiken. De LED-binnenverlichting in het apparaat dient uitsluitend voor de verlichting van de binnenruimte ervan.
- In de binnenruimte van het apparaat geen open vuur of ontstekingsbronnen gebruiken.
- Alcoholische dranken of andere alcohol bevattende verpakkingen uitsluitend goed afgesloten opslaan.

	Het symbool kan zich op de compressor bevinden. Het heeft betrekking op de olie in de compressor en wijst op het volgende gevaar: Kan bij het inslikken en indringen in de luchtwegen dodelijk zijn. Deze aanwijzing is alleen voor het recyclingproces van belang. In de normale modus bestaat er geen gevaar.
	Waarschuwing voor ontvlambare stoffen.
	Deze of een vergelijkbare sticker kan op de achterkant van het apparaat zijn aangebracht. Deze heeft betrekking op de schuimpanelen in de deur en/of de behuizing. Deze aanwijzing is alleen voor het recyclingproces van belang. De sticker niet verwijderen.

Aanwijzing m.b.t. afdanken

Het apparaat bevat waardevolle materialen en mag niet met het gewoon huis- of grofvuil worden meegegeven. Het recyclen van afgedankte apparaten moet vakkundig gebeuren overeenkomstig de plaatselijk geldende voorschriften en wetten.



Let erop dat bij het afvoeren van het afgedankte apparaat het koelmiddelcircuit niet wordt beschadigd, zodat het koelmiddel (informatie op het typeplaatje) of de olie erin niet ongewild vrijkomen.

- Apparaat onbruikbaar maken.
- De netstekker uit het stopcontact trekken.
- Het aansluitsnoer doorknippen.

WAARSCHUWING

Gevaar voor verstikking door verpakkingsmateriaal en folie!

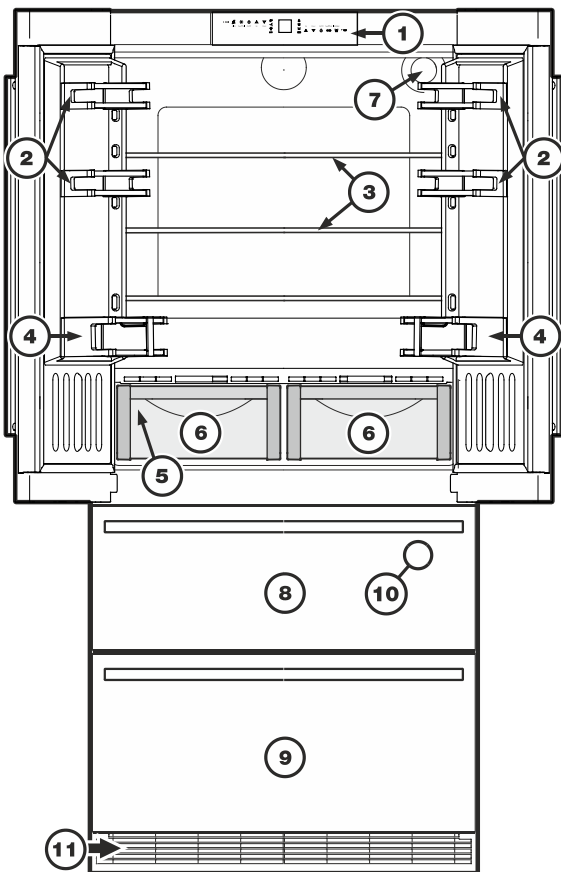
Kinderen niet met het verpakkingsmateriaal laten spelen.

Breng het verpakkingsmateriaal naar een officieel inzamelpunt.

EPREL-database

Vanaf 1 maart 2021 zijn informatie over etikettering inzake energieverbruik en vereisten inzake ecologisch ontwerp te vinden in de Europese productdatabase (EPREL). U krijgt toegang tot de productdatabase via de link <https://eprel.ec.europa.eu/>. Hier wordt u gevraagd de modelidentificatie in te voeren. De modelidentificatie vindt u op het typeplaatje

Beschrijving van het apparaat




- (1) Bedienings- en controleelementen
- (2) Verplaatsbare opbergvakken
- (3) Verplaatsbare draagplateaus
- (4) Flessenvak
- (5) Typeplaatje (achter de linker groentelade)
- (6) BioFresh laden
- (7) Waterfilter
- (8) Bovenste vrieslade
- (9) Onderste vrieslade
- (10) Ijsblokjesmaker (binnen in de bovenste vrieslade)
- (11) Ventilatie-rooster. Hier vindt de luchtverversing plaats die noodzakelijk is voor het koelaggregaat.

Het rooster in geen enkel geval afdekken of blokkeren.

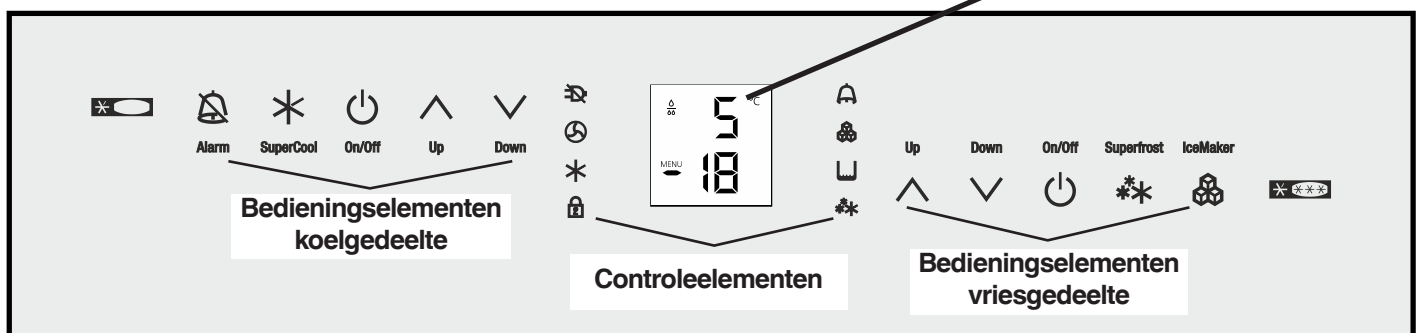
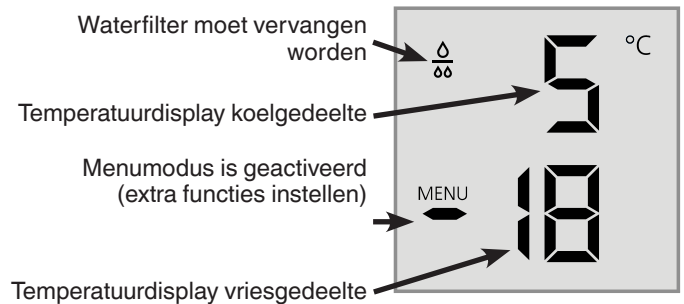
Bedienings- en controleelementen

Het elektronische bedieningspaneel beschikt over "capacitieve toetstechnologie".





Elke functie kan geactiveerd worden door het betreffende symbool even aan te raken.

Het exacte raakpunt ligt tussen symbool en schrift  On/Off

Temperatuur- en controledisplay







Bedieningselementen koelgedeelte

-  Alarm stomschakelen (koel- en vriesgedeelte)
-  SuperCool
-  Koelgedeelte AAN/UIT
-  Temperatuurinsteltoetsen

Controleelementen

-  Netuitval LED
-  Stoffilter LED
De stoffilter in de plint van het apparaat moet gereinigd worden.
-  SuperCool LED
-  Kinderbeveiliging LED
-  Alarm LED
-  Ijsblokjesmaker AAN LED
-  SuperFrost LED

Bedieningselementen vriesgedeelte

-  Temperatuurinsteltoetsen
-  Vriesgedeelte AAN/UIT
-  SuperFrost
-  Ijsblokjesmaker AAN/UIT

Toepassingen van het apparaat

Het apparaat is alleen geschikt voor het koelen van levensmiddelen in huishoudelijke of soortgelijke omgeving.

Hiertoe behoort bijvoorbeeld het gebruik

- in personeelskeukens, bed and breakfasts,
- door gasten in landhuizen, hotels, motels en andere onderkomens,
- voor catering en soortgelijke diensten in de groothandel.

Gebruik het apparaat alleen voor huishoudelijke toepassingen. Alle andere toepassingen zijn niet toegestaan.

Het apparaat is niet geschikt voor het bewaren en koelen van medicijnen, bloedplasma, laboratoriumpreparaten en dergelijke stoffen en producten als genoemd in de richtlijn inzake medische hulpmiddelen 2007/47/EG. Misbruik van het apparaat kan leiden tot schade aan bewaarde producten of tot bederf ervan.

Daarnaast is het apparaat niet geschikt voor gebruik op plaatsen waar ontploffingsgevaar kan heersen.

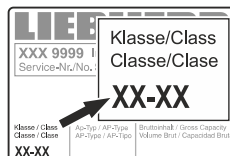
Klimaatklasse

Met de klimaatklasse wordt aangegeven, op welke kamertemperatuur het apparaat gebruikt mag worden, om de volledige koeling te bereiken.

De klimaatklasse wordt op het typeplaatje aangegeven.

De positie van het typeplaatje is te vinden in het hoofdstuk **Beschrijving van het apparaat**.

Klimaatklasse	Kamertemperatuur
SN	+10 °C tot +32 °C
N	+16 °C tot +32 °C
ST	+16 °C tot +38 °C
T	+16 °C tot +43 °C
SN-ST	+10 °C tot +38 °C
SN-T	+10 °C tot +43 °C



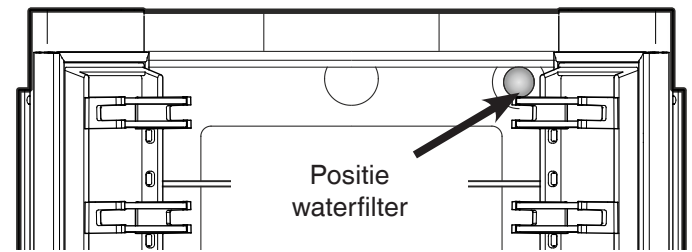
Energie sparen

- Zorg altijd voor een goede luchttoevoer en -afvoer. Ventilatieopeningen resp. -roosters niet afdekken.
- Ventilatorluchtspleten altijd vrij houden.
- Stel het apparaat niet op in direct zonlicht en ook niet naast een fornuis, verwarming of dergelijke.
- Het energieverbruik is afhankelijk van opstellingsomstandigheden bijv. de omgevingstemperatuur.
- Open het apparaat zo kort mogelijk.
- Zet de levensmiddelen soort bij soort.
- Alle levensmiddelen goed verpakt en afgedekt opslaan. Rijpvorming wordt vermeden.
- Warme gerechten inleggen: eerst laten afkoelen tot kamertemperatuur.
- Diepvriesproducten in de koelruimte laten ontdooien.
- Bij langere vakanties koelgedeelte legen en uitschakelen.

Waterfilter

Voordat u het apparaat in gebruik neemt, de waterfilter binnen in de achterwand van het koelgedeelte inzetten.

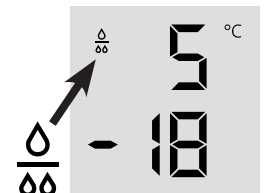
Daardoor is een goede kwaliteit van de ijsblokjes gegarandeerd en het watercircuit wordt vrijgehouden van vaste stoffen zoals zand.



Als het druppelsymbool in het display verschijnt moet de waterfilter vervangen worden.

De filter is verkrijgbaar via de vakhandel.

Nadat de filter vervangen is, moet het druppelsymbool gewist worden. Dit staat in het hoofdstuk **"Instelmodus"** beschreven.



Het apparaat niet buiten de aangegeven kamertemperaturen gebruiken!

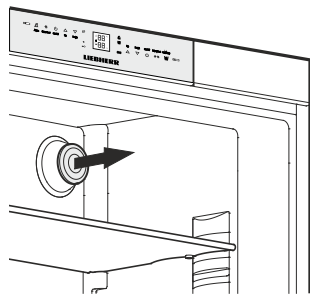
Attentie!

Om bacteriegroei te voorkomen moet de filter vervangen worden, als het druppelsymbool in het display verschijnt!

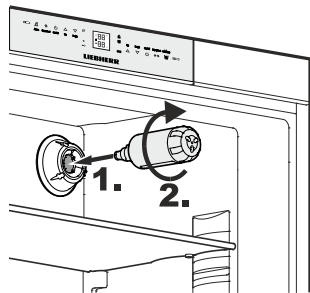
Het is niet nodig om de watertoevoer te onderbreken als een waterfilter ingezet of verwijderd wordt.

Waterfilter inzetten

1. Afdekking van de opening voor de waterfilter verwijderen.

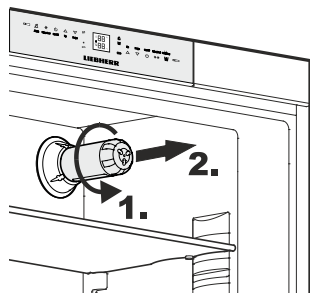


2. Waterfilter inzetten en 90° met de klok mee draaien.



Waterfilter verwijderen

Waterfilter 90° tegen de klok in draaien en uit de opening trekken.



In- en uitschakelen

Wij adviseren u om het apparaat te reinigen voordat u het in gebruik neemt (zie verder onder "Reinigen"). Leg de in te vriezen levensmiddelen er pas in als het temperatuurdisplay ten minste -18 °C aangeeft. Koel- en vriesgedeelte kunnen onafhankelijk van elkaar gebruikt worden.



On/Off

Inschakelen: On/Off symbolen (links voor het koelgedeelte, rechts voor het vriesgedeelte) indrukken, zodat de temperatuurdisplays branden/knipperen.



On/Off

Uitschakelen: Houd de On/Off symbolen ca. 3 sec. ingedrukt.

Temperatuur instellen

Het apparaat is standaard ingesteld voor normaal bedrijf. Voor het koelgedeelte adviseren wij +5 °C, voor het vriesgedeelte -18 °C.

Temperatuur verlagen/kouder: Het betreffende Down symbool indrukken, links voor het koelgedeelte, rechts voor het vriesgedeelte.



Up Down

Down Up

Temperatuur verhogen/warmer: Het betreffende Up symbool indrukken.



Down Up

- Tijdens het instellen knippert de ingestelde temperatuur op het temperatuurdisplay.
- Als u het symbool voor de eerste keer indrukt verschijnt de actuele temperatuur in het display (= ingestelde waarde).
- Als u het symbool nog eens kort indrukt verandert de ingestelde waarde in 1°C - stappen, als u het symbool langer indrukt verandert de ingestelde waarde voortdurend.
- Ca. 5 sec. nadat een symbool voor de laatste keer ingedrukt werd, schakelt de elektronica automatisch om en de actuele vries- resp. koeltemperatuur (= actuele waarde) wordt weergegeven.
- De temperatuur is instelbaar:
 - in het koelgedeelte tussen 9 °C en 3 °C,
 - in het vriesgedeelte tussen -14 °C en -28 °C.

Temperatuurdisplay

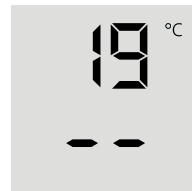
- In normaal bedrijf toont het temperatuurdisplay
- de gemiddelde temperatuur in het koelgedeelte en
 - de hoogste temperatuur van de ingevroren levensmiddelen.

Direct nadat het apparaat in bedrijf werd gesteld en wanneer het apparaat warm is, staan er streepjes op het temperatuurdisplay totdat de temperatuur ver genoeg gedaald is (onder de 0 °C in het vriesgedeelte).

Het temperatuurdisplay knippert wanneer u

- de ingestelde temperatuur verandert en wanneer
- de temperatuur enkele graden gestegen is. Hierdoor wordt u erop geattendeerd dat de temperatuur is opgelopen. Dit kan gebeuren wanneer u verse levensmiddelen op kamertemperatuur in het apparaat gelegd hebt of wanneer u het apparaat lang open liet staan en er warme lucht in kon stromen.

Verschijnt op het temperatuurdisplay een foutmelding **F1** tot **F5** dan is sprake van een storing. Neem in dit geval contact op met de technische dienst van de leverancier van het apparaat.




Waarschuwingszoemer

Het apparaat is met een alarmfunctie uitgerust.

Alarm - deur van het apparaat open

Als één van de deuren van het apparaat langer dan 60 seconden open blijft, weerklinkt het geluidssignaal. Dit geluidssignaal kan uitgeschakeld worden door het **ALARM**  symbool in te drukken. Na het sluiten van de deur is het alarm weer functioneel.

Alarm - temperatuur in het vriesgedeelte te hoog

De zoemer wordt ingeschakeld wanneer het in het vriesgedeelte niet koud genoeg is. Tegelijkertijd knippert het temperatuursdisplay en de LED .

Het geluidssignaal kan uitgeschakeld worden door het **ALARM** symbool in te drukken. Het temperatuursdisplay blijft knipperen totdat de alarmsituatie beëindigd is.



Dit geval kan optreden:

- wanneer de deur van het vriesgedeelte lang open blijft zodat er warme lucht naar binnen stroomt;
- na een langdurige stroomonderbreking;
- bij een defect van het apparaat.

Controleer in alle gevallen of er levensmiddelen opgedoofd of bedorven zijn.

Indicatie bij stroomuitval/FrostControl-melding

Als aan het bedieningspaneel de LED  brandt, dan betekent dit: De temperatuur van de ingevroren levensmiddelen is door een stroomuitval, door een netspanningsonderbreking in de afgelopen uren of dagen te ver opgelopen.

Als u tijdens de -weergave het **ALARM** symbool indrukt, verschijnt in het display de warmste temperatuur die tijdens de netuitval opgetreden is.  Alarm

Controleer, afhankelijk van de temperatuurstijging of zelfs ontdooiing, of de levensmiddelen nog geschikt zijn voor consumptie!

De hoogste temperatuur tijdens de stroomonderbreking is ca. 1 min. zichtbaar. Daarna toont het display weer de temperatuur die de levensmiddelen op dat moment hebben.

Door het **ALARM** symbool nogmaals in te drukken wordt het display vroegtijdig gewist.

SuperCool

Met de functie SuperCool schakelt u het koelgedeelte over op maximale koeling. Deze functie is bijzonder geschikt om grote hoeveelheden levensmiddelen, dranken, vers gebak of vers bereide levensmiddelen zo snel mogelijk af te koelen.

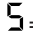
Inschakelen: Het SuperCool symbool even indrukken,  zodat de LED  brandt. De koeltemperatuur daalt tot SuperCool op de koudste waarde.

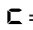
Opmerking: SuperCool verbruikt iets meer stroom. Na ca. 6 uur schakelt de elektronica echter weer automatisch naar de energiebesparende stand terug. Desgewenst kunt u de SuperCool-functie ook van tevoren uitschakelen.

Uitschakelen: Nogmaals op het SuperCool symbool drukken; de LED  gaat uit.

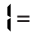
Instelmodus

In de instelmodus kunnen de volgende functies geactiveerd worden:

 = Sabbatmodus

 = Kinderbeveiliging

 = Vervanging waterfilter bevestigen

 = IJsblokjesmaker - vakantiestand

 = Waterhoeveelheid voor ijsblokjeshouder



 = BioFresh-temperatuur instellen

 = Lichtintensiteit van het display

 = Verwarmingsregeling deurafdichting

 = Reiniging stoffilter bevestigen

Instelmodus activeren

- **SuperFrost** symbool 5 seconden indrukken  

- De **SuperFrost LED**  brandt 5 seconden,

- na 5 seconden knippert  in het display.


Het apparaat bevindt zich nu in de instelmodus.

De functies kunnen geselecteerd worden m.b.v. de temperatuurinstelsymbolen voor het vriesgedeelte.  

Aanwijzing

In de instelmodus knippert het display.

Instelmodus verlaten

- **On/Off** symbool voor het vriesgedeelte indrukken 

Het apparaat gaat naar de normale modus. 

5 = Sabbatmodus

Deze functie voldoet aan de religieuze eisen op de sabbat of op feestdagen.

Wanneer de sabbatmodus geactiveerd is, zijn enkele functies van de sturelektronica uitgeschakeld.

- De binnenverlichting blijft uitgeschakeld, wanneer een van de apparaatdeuren geopend wordt.
- De ventilator in de binnenruimte blijft in de actueel ingestelde toestand (Aan of Uit), wanneer een apparaatdeur geopend wordt.
- Geen alarm bij openen deur.
- Geen temperatuuralarm.

Sabbatmodus activeren

- De instelmodus activeren door het **SuperFrost** symbool 5 seconden in te drukken.

- Het display toont 5

- **SuperFrost** symbool indrukken.

- Het display toont



- **SuperFrost** symbool opnieuw indrukken.

- Het display toont



De sabbatmodus is geactiveerd.

- De instelmodus verlaten door het **On/Off** symbool voor het vriesgedeelte in te drukken.

Aanwijzing

De sabbatmodus wordt na 120 uur automatisch gedeactiveerd.

Sabbatmodus deactiveren

- De instelmodus activeren door het **SuperFrost** symbool 5 seconden in te drukken.

- Het display toont 5

- **SuperFrost** symbool indrukken.

- Het display toont



- **SuperFrost** symbool opnieuw indrukken.

De 5 op het display gaat uit.

De sabbatmodus is gedeactiveerd.

- De instelmodus verlaten door het **On/Off** symbool voor het vriesgedeelte in te drukken.

C = Kinderbeveiliging

De kinderbeveiliging voorkomt dat het apparaat per ongeluk uitgeschakeld wordt.

Kinderbeveiliging activeren


- De instelmodus activeren door het **SuperFrost** symbool 5 seconden in te drukken.
- Het **Down** symbool voor het vriesgedeelte indrukken totdat C in het display verschijnt.

- **SuperFrost** symbool indrukken.

- Het display toont



- **SuperFrost** symbool opnieuw indrukken.

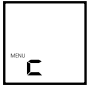
- De LED  brandt, de kinderbeveiliging is geactiveerd.

- De instelmodus verlaten door het **On/Off** symbool voor het vriesgedeelte in te drukken.

Kinderbeveiliging deactiveren

- De instelmodus activeren door het **SuperFrost** symbool 5 seconden in te drukken.

- Het display toont



- **SuperFrost** symbool indrukken.

- Het display toont



- **SuperFrost** symbool opnieuw indrukken.

- De LED  gaat uit, de kinderbeveiliging is gedeactiveerd.

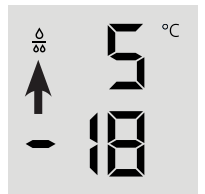
- De instelmodus verlaten door het **On/Off** symbool voor het vriesgedeelte in te drukken.

F = Vervanging waterfilter bevestigen

Nadat de waterfilter vervangen werd, moet het druppelsymbool in het display gewist worden.

Druppelsymbool wissen

- Instelmodus activeren door het **SuperFrost** symbool 5 seconden in te drukken.



- Het **Down** symbool voor het vriesgedeelte indrukken totdat F in het display verschijnt.

- **SuperFrost** symbool indrukken.

- Het display toont



- **SuperFrost** symbool opnieuw indrukken.

- Het display toont



- Het druppelsymbool is gewist.

- De instelmodus verlaten door het **On/Off** symbool voor het vriesgedeelte in te drukken.

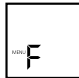
{ = IJsblokjesmaker - vakantiestand

Zie hoofdstuk "IJsblokjesmaker".

E = Waterhoeveelheid voor ijsblokjeshouder

Als de geproduceerde ijsblokjes te klein zijn, kan de toegevoerde hoeveelheid water ingesteld worden.

Waterhoeveelheid instellen

- Instelmodus activeren door het **SuperFrost** symbool 5 seconden in te drukken.
- Het **Down** symbool voor het vriesgedeelte indrukken totdat **E** in het display verschijnt.
- **SuperFrost** symbool indrukken.
- Het display toont 
- Het **Up** symbool voor het vriesgedeelte nog eens indrukken, zodat **E 4** in het display verschijnt.

Attentie!

Niet meer dan één stap wijzigen. Als de ingestelde waarde te hoog is, kan de ijsblokjeshouder van de ijsblokjesmaker overlopen.


- **SuperFrost** symbool opnieuw indrukken.
- De instelmodus verlaten door het **On/Off** symbool voor het vriesgedeelte in te drukken

Controleer de grootte van de ijsblokjes in de loop van de volgende dagen. Als de ijsblokjes nog steeds te klein zijn, herhaal de bovengenoemde stappen dan nog eens.

b = BioFresh-temperatuur instellen

De temperatuur in de BioFresh-laden kan worden veranderd.

BioFresh-temperatuur instellen

- Instelmodus activeren door het **SuperFrost** symbool 5 seconden in te drukken.
- Het **Down** symbool voor het vriesgedeelte indrukken totdat **b** in het display verschijnt.
- **SuperFrost** symbool indrukken.
- Het display toont 
- Op de **Up/Down** symbolen voor het vriesgedeelte drukken en met
b 6 - b 9 de temperatuur verhogen (warmer),
b 4 - b 7 de temperatuur verlagen.


VEILIGHEIDSAANWIJZING!

Bij de waarden b4 - b1 kan de temperatuur in de vakken onder 0 °C dalen. Levensmiddelen kunnen bevriezen.

- Bij de gewenste waarde het **SuperFrost** symbool indrukken.
- De instelmodus verlaten door het **On/Off** symbool voor het vriesgedeelte in te drukken

h = Lichtintensiteit van het display


Lichtintensiteit van het display instellen

- Instelmodus activeren door het **SuperFrost** symbool 5 seconden in te drukken.
- Het **Down** symbool voor het vriesgedeelte indrukken totdat **h** in het display verschijnt.
- **SuperFrost** symbool indrukken.
- Het display toont 
- Vriesgedeelte **Up/Down** symbolen indrukken en van
h 0 = minimale lichtintensiteit tot
h 5 = maximale lichtintensiteit selecteren.
- Bij de gewenste waarde het **SuperFrost** symbool indrukken.
- De instelmodus verlaten door het **On/Off** symbool voor het vriesgedeelte in te drukken


H = Verwarmingsregeling deurafdichting

Als zich aan de afdichting van de deuren van het koelgedeelte condenswater vormt, kan dit verholpen worden door de afdichtingsverwarming te activeren.



Afdichtingsverwarming activeren

- Instelmodus activeren door het **SuperFrost** symbool 5 seconden in te drukken.
- Het **Down** symbool voor het vriesgedeelte indrukken totdat **H** in het display verschijnt.
- **SuperFrost** symbool indrukken.
- Het display toont 
- Vriesgedeelte **Up/Down** symbolen indrukken en tussen
HA = bij lichte condensvorming aan de afdichting,
HI = bij zware condensvorming aan de afdichting en
H0 = verwarming uit kiezen.
- Bij de gewenste waarde het **SuperFrost** symbool indrukken.
- De instelmodus verlaten door het **On/Off** symbool voor het vriesgedeelte in te drukken

ñ = Reiniging stoffilter bevestigen

Nadat de stoffilter in de plint van het apparaat gereinigd werd, moet de stoffilter LED  aan het display gewist worden.

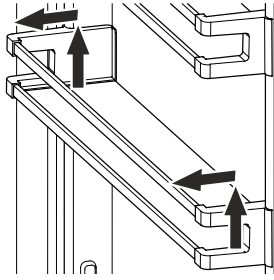
Wissen van het stoffiltersymbool

- Instelmodus activeren door het **SuperFrost** symbool 5 seconden in te drukken.
- Het **Down** symbool voor het vriesgedeelte indrukken totdat **ñ** in het display verschijnt.
- **SuperFrost** symbool indrukken.
- Het display toont 
- **SuperFrost** symbool opnieuw indrukken.
- Het display toont 
- Het stoffiltersymbool is gewist.
- De instelmodus verlaten door het **On/Off** symbool voor het vriesgedeelte in te drukken

Uitvoering

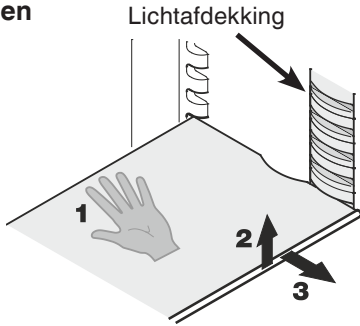
Opbergvakken in de deur verplaatsen

Druk het opbergvak omhoog en neem het naar voren weg. Zet het in de omgekeerde volgorde op de gewenste hoogte terug.



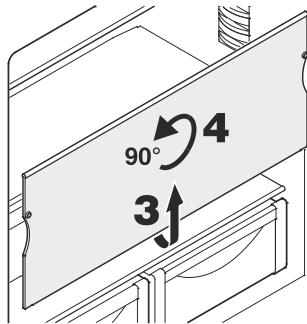
Draagplateaus verplaatsen

1. Plateau aan de onderkant steunen om te voorkomen dat het naar onderen kantelt.
2. Plateau aan de voorkant omhoog drukken.
3. Plateau naar voren toe uit het apparaat trekken totdat de ronde uitsparing op één lijn staat met de lichtafdekking.
4. Het plateau omhoog drukken en in de gewenste positie weer terug plaatsen.



Draagplateaus verwijderen

1. Ga volgens de eerste 3 punten uit het vorige hoofdstuk te werk.
2. Plateau naar onderen bewegen totdat het vlak boven de groentelade is.
3. Plateau aan de voorkant omhoog trekken totdat het plateau rechtop staat.
4. Plateau 90° draaien en verwijderen.

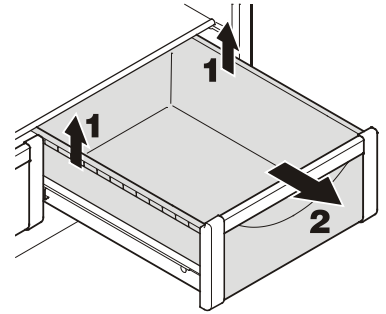


BioFreshlade verwijderen

Lade helemaal naar buiten trekken, aan de achterkant vasthouden en uit de koelkast tillen.

BioFreshlade inzetten

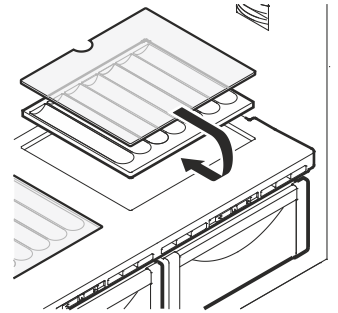
Lade op de telescooprails plaatsen. De rails moeten helemaal uitgetrokken zijn en tegen de voorkant van de lade aan staan. Lade inschuiven.



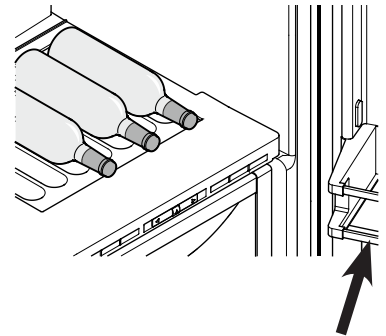
Flessenplateau

Het plateau boven de BioFresh-laden kan gebruikt worden om flessen op te leggen.

De glasplaat verwijderen en onder het plateau plaatsen.



De verdiepingen in het plateau zorgen ervoor, dat de flessen veilig neergelegd kunnen worden.



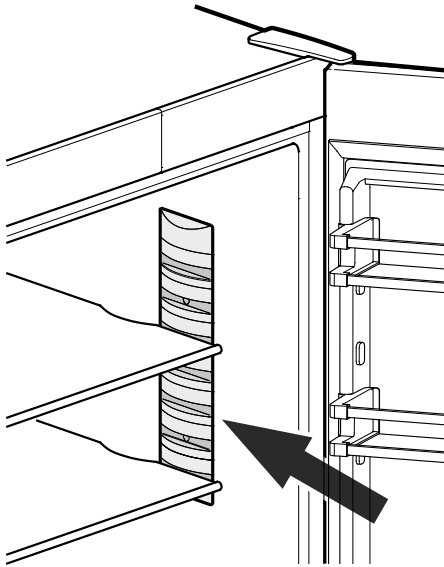
Wanneer er hoge flessen bewaard moeten worden, moet het onderste deurvak naar boven toe worden verplaatst.

Binnenverlichting

De binnenverlichting is rechts, links en boven in het koelgedeelte en ook boven de laden van het vriesgedeelte aangebracht. De verlichting brandt als een deur van het koelgedeelte of een lade van het vriesgedeelte geopend wordt.

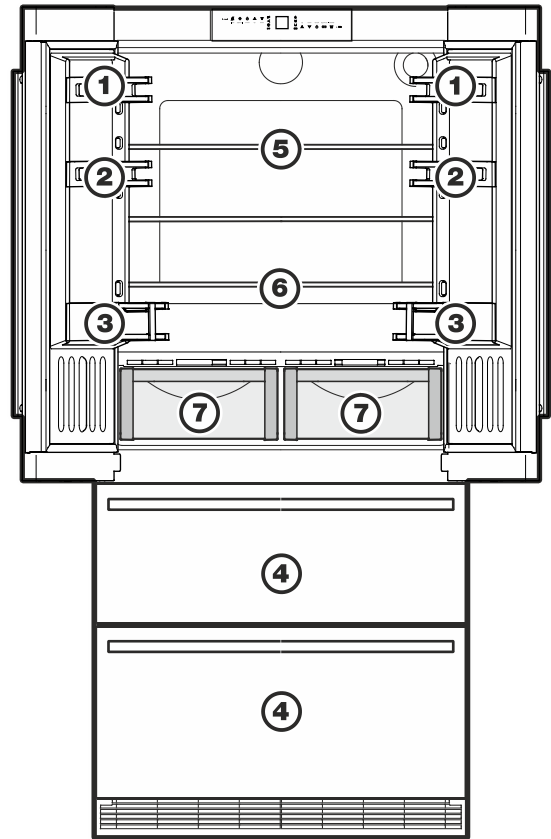
De verlichting gaat uit als een van de deuren of als een lade langer dan 15 minuten geopend is. Tegelijkertijd klinkt het waarschuwende geluidssignaal.

Als een van de lichtlijsten niet brandt, dan is deze lijst defect.



Verlichting	
Energie-efficiëntieklasse ¹	Lichtbron
Dit product bevat een lichtbron van energie-efficiëntieklasse G	LED
¹ Het apparaat kan lichtbronnen met verschillende energie-efficiëntieclassen bevatten. De laagste energie-efficiëntieklasse is aangegeven.	

Levensmiddelen indelen



- (1) boter, kaas
- (2) eieren
- (3) flessen
- (4) diepvriesproducten/ijsblokjes
- (5) vlees, worst, zuivelproducten
- (6) gebak, kant-en-klare maaltijden
- (7) fruit, groente, sla (bij een hoger ingestelde luchtvochtigheid)
vlees, worst, zuivelproducten (bij een lager ingestelde luchtvochtigheid)

In de paragraaf **BioFresh-gedeelte** wordt de instelbare luchtvochtigheid verklaard.

Opmerkingen

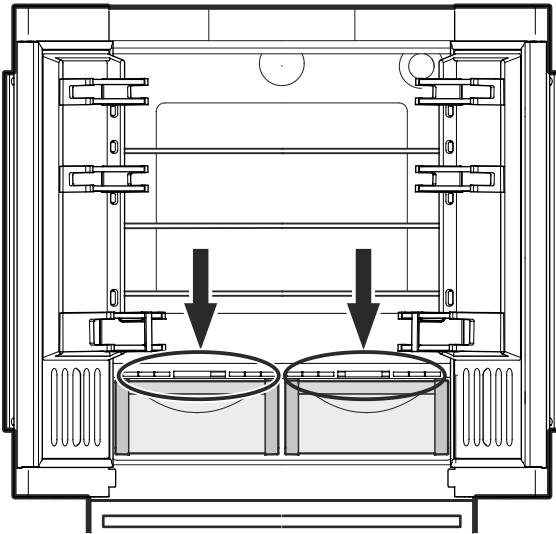
- Bewaar vloeistoffen en levensmiddelen die snel geur of smaak afgeven of aannemen altijd in een gesloten koelkastdoos of afgedekt.
- Bewaar sterke alcoholica uitsluitend in een goed gesloten, rechtop staande fles.

BioFresh-gedeelte

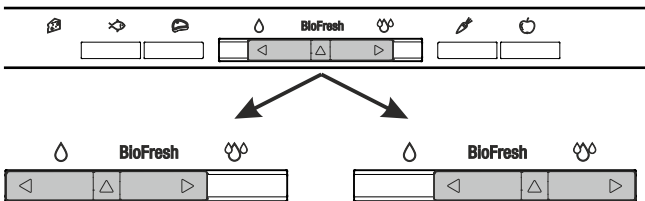
In het BioFresh-gedeelte kunt u levensmiddelen tot drie keer zo lang bewaren als bij normale koeling.

De constante temperatuur van net boven 0 °C en de instelbare luchtvochtigheid bieden optimale bewaaromstandigheden voor de verschillende levensmiddelen.

De BioFresh-vak voldoet aan de eisen van een koelvak volgens EN 62552:2021.



Vochtigheid regelen



Droog

Klein vochtigheidssymbool - schuif naar links duwen.

Geschikt voor droge of verpakte levensmiddelen, bijv. zuivelproducten, vlees, vis, worst.

Vochtig

Hoge relatieve luchtvochtigheid van ca. 90%, groot vochtigheidssymbool - schuif naar rechts duwen.

Geschikt voor onverpakt bewaarde levensmiddelen met een hoge vochtigheidsgraad, vb. sla, groente en fruit.

Opmerkingen

- De luchtvochtigheid in de laden is afhankelijk van het vochtigheidsgehalte van de opgeslagen levensmiddelen en van hoe vaak de deur wordt geopend.
- Versheid en kwaliteit van de levensmiddelen bepalen de duur van de bewaartijd.
- Onverpakte dierlijke en plantaardige levensmiddelen apart bewaren en gesorteerd in de laden leggen. Als dit uit plaatsgebrek niet mogelijk is, moeten zulke levensmiddelen worden verpakt. Houd verschillende soorten vlees van elkaar gescheiden. Indien u het vlees afzonderlijk verpakt, kunnen ziektekiemen zich minder snel uitbreiden en voorkomt u vroegtijdig bederf.
- Niet in het BioFresh-gedeelte horen harde kaas, aardappels, koudgevoelige groente zoals komkommers, aubergines, avocado's, halfrijpe tomaten, courgettes en koudgevoelige Zuidvruchten zoals ananas, bananen, grapefruits, meloenen, manga's, papaja's, enz.

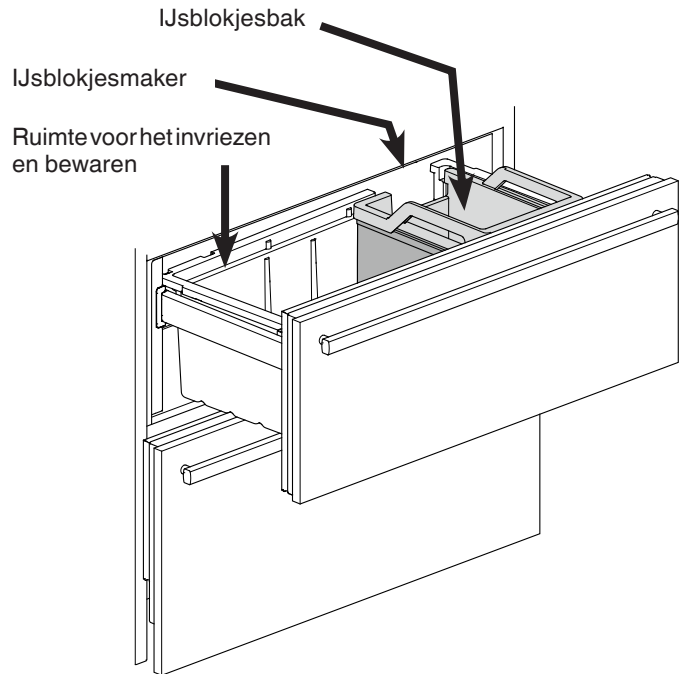
Beschrijving van het vriesgedeelte

De laden kunnen allebei worden gebruikt om levensmiddelen in te vriezen of om diepvriesproducten te bewaren.

De ijsblokjesbak in de bovenste vrieslade is alleen bedoeld voor ijsblokjes.

Als de hele bovenste lade nodig is voor het invriezen of bewaren, dan kan de ijsblokjesbak verwijderd worden.

Belangrijk: De ijsblokjesmaker produceert geen ijsblokjes als de ijsblokjesbak verwijderd wordt.



Invriezen

De verse levensmiddelen moeten zo snel mogelijk door en door bevroren worden en reeds opgeslagen producten moeten een "koudreserve" krijgen. Hiervoor kunt u de SuperFrost-functie gebruiken.

Op het typeplaatje (zie onder "Invriescapaciteit") vindt u hoeveel kilo verse levensmiddelen u binnen 24 uur mag invriezen. De invriescapaciteit is afhankelijk van het model en de klimaatklasse van het apparaat.

Gefriervermogen/Freezing Capacity Pouvoir de Congel/Capac Congeladora			
■ kg/24h			
Model	Class	Netto	Gro
Model	Class	Netto	Gro
Model	Class	Netto	Gro
Model	Class	Netto	Gro
Model	Class	Netto	Gro
Inverter (Yes/No)		Superfrost (Yes/No)	
Madel		Serijska	
99.999.999.9			

Invriezen met SuperFrost

Het SuperFrost symbool  even indrukken, zodat de LED  brandt.

- Bij een geringe hoeveelheid in te vriezen levensmiddelen ca. 6 uur voorvriezen. Wacht bij de maximale hoeveelheid levensmiddelen, zie het typeplaatje onder "Invriescapaciteit", ca. 24 uur.
- Daarna de verse levensmiddelen erin leggen.
- SuperFrost wordt **automatisch uitgeschakeld**, afhankelijk van de ingevroren hoeveelheid (variërend van 30 tot 65 uur). Het invriesproces is voltooid - het **SuperFrost-lampje gaat uit**.

Schakel SuperFrost niet in

- wanneer u reeds ingevroren diepvriesproducten in het apparaat legt;
- bij het invriezen van minder dan 2 kg verse levensmiddelen per dag.

Aanwijzingen voor het invriezen

- Leg de levensmiddelen altijd soort bij soort.
- Verpak levensmiddelen die u zelf invriest altijd in afgemeten porties. Om deze porties meteen door en door te laten bevriezen, doet u er goed aan de volgende maximale hoeveelheden per portie aan te houden:
fruit, groente: max. 1 kg, vlees: max. 2,5 kg.
- Als verpakkingsmateriaal zijn geschikt: diepvrieszakjes en voor hergebruik geschikte dozen van kunststof of metaal (bijv. aluminium).
- Breng in te vriezen levensmiddelen niet in contact met reeds ingevroren producten. Leg uitsluitend droge verpakkingen in het apparaat zodat ze niet aan elkaar kunnen vastvriezen.
- Noteer altijd datum en inhoud op de verpakkingen. Houd u aan de maximale houdbaarheid.
- Vries geen flessen en pakken met koolzuurhoudende dranken in aangezien deze kunnen exploderen.
- Ontdooien: Haal steeds slechts zoveel levensmiddelen uit het apparaat als u direct nodig hebt. Verwerk eenmaal ontdooide levensmiddelen zo snel mogelijk tot een gerecht.

Ingevroren levensmiddelen kunt u als volgt ontdooien:

- in de heteluchtoven
- in de magnetron
- bij kamertemperatuur
- in de koelkast: de warmte die voor het ontdooien nodig is, wordt aan de overige producten in de koelkast onttrokken.




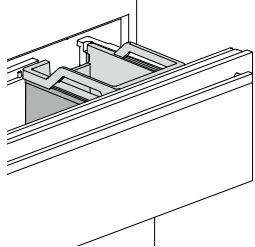
Ijsblokjesmaker

Veiligheidsinstructies en waarschuwingen

- De ijsblokjesmaker dient uitsluitend voor de productie van ijsblokjes voor privé-huishoudens en er mag enkel daarvoor geschikt water worden gebruikt.
- Alle herstelwerken of ingrepen aan de ijsblokjesmaker mogen enkel door de technische dienst of door speciaal daarvoor opgeleid vakpersoneel worden uitgevoerd.
- **De eerste drie keer dat u van de ijsblokjesmaker gebruik maakt, mogen de ijsblokjes niet worden geconsumeerd of gebruikt. Dit geldt zowel voor de allereerste keer dat u het apparaat gebruikt als voor gebruik na een langere pauze. Op die manier wordt gegarandeerd dat de waterleiding doorgespoeld is.**
- **De producent is niet aansprakelijk voor schade die veroorzaakt werd door een foutieve wateraansluiting.**
- De ijsblokjesmaker werkt enkel als de koel-vriescombinatie elektrisch is aangesloten. Er worden enkel ijsblokjes geproduceerd als het vriesgedeelte is ingeschakeld.
- De ijsblokjesmaker kan alleen ijsblokjes maken, als de lade volledig gesloten is.



Ijsblokjesmaker ontlichten

Om een optimale functie van de ijsblokjesmaker te garanderen, moet de watertoevoerleiding worden ontlicht.

- **IceMaker symbool**  indrukken, de **IceMaker LED**  brandt.
 - De bovenste vrieslade openen.
 - Ca. 3 seconden op de **ON/OFF**-toets op de behuizing van de ijsblokjesmaker drukken. De LED boven de toets begint te knipperen.
 - Opnieuw kort op de toets drukken. De LED knippert sneller.
 - De vrieslade direct sluiten.
- Het watertoevoerventiel gaat 25 seconden open en pompt alle lucht uit het waterleidingsysteem.
- Vervolgens moet de ijsblokjeshouder van de ijsblokjesmaker worden geleegd. Zie paragraaf **Vakantiestand activeren**.
 - Ten slotte de ijsblokjesbak  reinigen. 

Ijsblokjesmaker inschakelen

IceMaker

- **IceMaker symbool**  indrukken, de **IceMaker LED**  brandt.

Na het ingebruiknemen kan het tot 24 uren duren vooraleer het eerste ijsblokje wordt gemaakt.



De productiehoeveelheid van de ijsblokjes hangt af van de binnentemperatuur in het vriesgedeelte. Hoe lager de temperatuur, hoe meer ijsblokjes er binnen een bepaalde tijd worden gemaakt.

De ijsblokjes vallen vanuit de ijsblokjesmaker in de ijsblokjesbak. Vanaf een bepaalde vulhoogte wordt de ijsblokjesproductie automatisch uitgeschakeld.

Ijsblokjesmaker uitschakelen

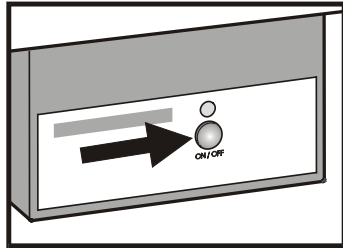
Als u geen ijsblokjes meer nodig heeft, kunt u de ijsblokjesmaker onafhankelijk van het vriesgedeelte uitschakelen.

IceMaker

- **IceMaker symbool**  indrukken, de **IceMaker LED**  gaat uit.

De ijsblokjesmaker kan ook m.b.v. de ON/OFF-toets aan de behuizing van de ijsblokjesmaker in- en uitgeschakeld worden.

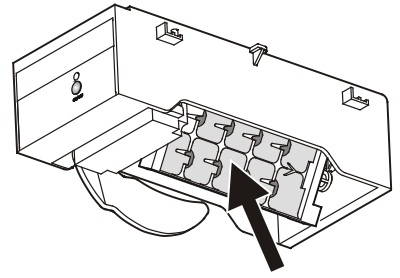
Toets ca. 1 seconde ingedrukt houden.



Ijsblokjesmaker - vakantiestand

Wanneer u voor een lange tijd afwezig bent, moet de ijsblokjeshouder leeg gemaakt worden.

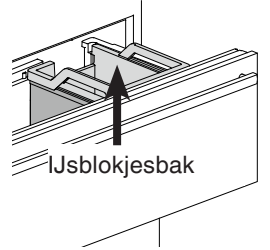
Door de vakantiestand te activeren, draait de ijsblokjeshouder naar beneden, zodat er geen water meer in de houder overblijft.




De vrieslade moet geopend blijven, zodat het oppervlak van de ijsblokjeshouder opdroogt en er geen schimmel of onaangename geur kan ontstaan.

Vakantiestand activeren

De bovenste vrieslade moet volledig gesloten en de ijsblokjesbak moet correct ingezet zijn.



- Instelmodus activeren door het **SuperFrost** symbool 5 seconden in te drukken.
- Het **Down** symbool voor het vriesgedeelte indrukken totdat  in het display verschijnt.

- **SuperFrost** symbool indrukken.

- Het display toont



of



al naargelang of de ijsblokjesmaker in- of uitgeschakeld is.

- Het **Down** symbool voor het vriesgedeelte indrukken.

- Het display toont



- **SuperFrost** symbool indrukken.

- De weergave  knippert



De ijsblokjeshouder draait naar beneden.

Als de temperatuur in het display verschijnt, is de ijsblokjeshouder naar beneden gedraaid en de ijsblokjesmaker is automatisch uitgeschakeld.

Ontdooien

Koelgedeelte

Het koelgedeelte ontdooit automatisch. Het vrijkomende water stroomt via de dooiwaterafvoer in de achterwand in een verdampingschaal buiten het apparaat. Hier verdampt het water door de vrijkomende warmte van de compressor.

Vriesgedeelte

Het NoFrost-systeem zorgt ervoor dat het apparaat automatisch wordt ontdooit.

Het vrijkomende vocht slaat op de verdamper neer, wordt periodiek ontdooit en verdampt.

Reinigen

Het niet in acht nemen van deze aanwijzingen kan tot bederf van de levensmiddelen leiden.

⚠ WAARSCHUWING

Voor het reinigen moet het apparaat in elk geval van het net worden losgekoppeld. De netstekker uit het stopcontact halen of de zekering in de meterkast uitschakelen!

Oppervlakken die met levensmiddelen en toegankelijke afvoersystemen in aanraking kunnen komen moeten regelmatig worden gereinigd!

Wanneer de deur langere tijd geopend wordt, kan de temperatuur in de vakken van het apparaat aanzienlijk stijgen.

- Reinig de binnenkant, de delen van het interieur en de buitenwand van het apparaat met lauw water waaraan een beetje afwasmiddel is toegevoegd. Geen zand- of zuurhoudende schoonmaakproducten resp. chemische oplosmiddelen gebruiken.
- Gebruik voor de reiniging van de glasoppervlakken een schoonmaakmiddel voor glas en voor oppervlakken van roestvrij staal een in de handel gebruikelijk schoonmaakmiddel voor roestvrij staal.

⚠ VOORZICHTIG

Gevaar voor beschadiging van onderdelen van het apparaat en verwondingsgevaar door hete damp.

Het apparaat niet in met stoomreinigingsapparatuur reinigen!

- Let erop dat er geen water in de elektrische delen of het ventilatierooster dringt.
- Maak alles goed droog met een doek.
- Beschadig of verwijder het typeplaatje aan de binnenkant van het apparaat nooit: het is belangrijk voor onze technische dienst.

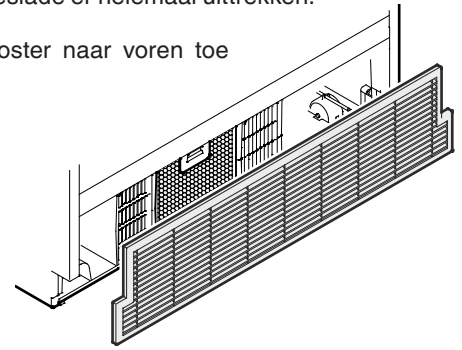
Wanneer het apparaat het langere tijd leegstaat, het apparaat uitschakelen, ontdooien, reinigen en drogen en de deur open houden om schimmelvorming te voorkomen.

Stoffilter reinigen

1. De netstekker uit het stopcontact trekken!

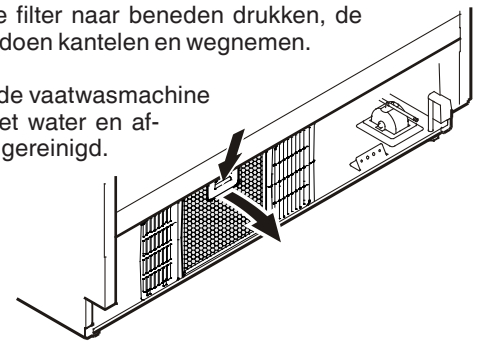
2. De onderste vrieslade er helemaal uittrekken.

3. Het ventilatierooster naar voren toe wegnemen.





4. De toets aan de filter naar beneden drukken, de filter naar voren doen kantelen en wegnemen.

De stoffilter kan in de vaatwasmachine of met de hand met water en afwasmiddel worden gereinigd.



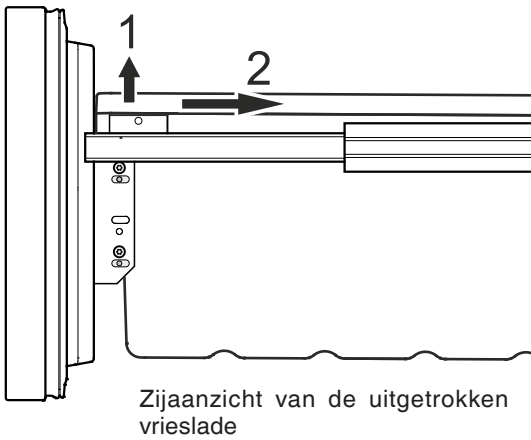
5. De filter drogen en in omgekeerde volgorde opnieuw monteren.

6. Het ventilatierooster opnieuw monteren.

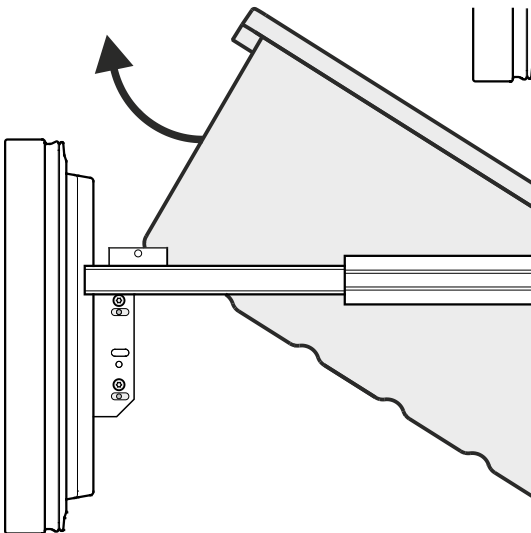
7. De stoffilter LED  op het display wissen. Zie paragraaf **Instelmodus**  = Reiniging stoffilter bevestigen.

Houder van de vriesladen wegnemen

- Koeldeur openen.
- Vrieslade eruit trekken.
- De houder aan de rechter en linker hoek naar boven trekken (1).
- De houder naar achter schuiven (2).



- De houder schuin zetten en wegnemen.



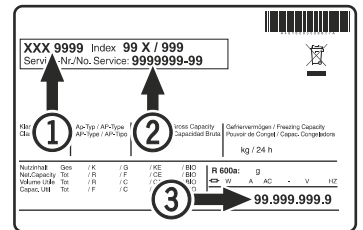
- De houder in omgekeerde volgorde weer monteren.

Storingen

De volgende storingen kunt u zelf opsporen en verhelpen.

- **Het apparaat werkt niet.** Controleer:
 - of het apparaat is ingeschakeld;
 - of de stekker goed in het stopcontact zit;
 - of de zekering in de meterkast nog goed is.
- **Het apparaat maakt te veel lawaai.** Controleer:
 - of het apparaat stabiel staat;
 - of meubels/voorwerpen naast het apparaat door het draaiende aggregaat aan het trillen worden gebracht. Houd er rekening mee dat stromingsgeluiden in het koelmiddelcircuit niet te vermijden zijn.
- **De temperatuur is niet laag genoeg.** Controleer:
 - of u de temperatuur goed hebt ingesteld (zie onder "Temperatuur instellen");
 - of de losse thermometer de juiste waarde aangeeft;
 - of de ventilatie in orde is;
 - Is de stoffilter in de plint van het apparaat vuil? Zie het hoofdstuk "Stoffilter reinigen".
 - of het apparaat te dicht bij een warmtebron staat.

Neem, indien geen van de bovengenoemde oorzaken van toepassing zijn en u de storing niet zelf verhelpen kunt, contact op met de dichtstbijzijnde technische dienst van de leverancier van het apparaat. Geef de volgende gegevens op het typeplaatje door: de typeaanduiding (1), het servicenummer (2) en apparaatnummer (3).



De positie van het typeplaatje is te vinden in het hoofdstuk **Beschrijving van het apparaat**.

Buiten werking stellen

Wilt u het apparaat voor langere tijd buiten werking stellen, schakel het dan uit, trek de stekker uit het stopcontact of draai de zekeringen in de meterkast eruit.

Reinig het apparaat en laat de apparaatdeur open staan om geurvorming te voorkomen.

Het apparaat voldoet aan alle van toepassing zijnde veiligheidsbepalingen en de EU-richtlijnen 2014/35/EU, 2014/30/EU, 2009/125/EG en 2011/65/EU.



Liebherr Hausgeräte Lienz GmbH
Dr.-Hans-Liebherr-Strasse 1
A-9900 Lienz
Österreich
www.liebherr.com

