



**CBNsfc 522i**

Plus



Advies verkoopprijs € 1399

### Langer vers en nooit meer ontdooien

Deze koel/vriescombinatie met volledig vlakke deuren en geïntegreerde grepen biedt net dat beetje extra. Het deelbare draagplateau en het geïntegreerde flessenplateau bieden extra flexibiliteit. In de BioFresh lade op telescooprails bewaart u groenten en fruit tot 3x langer dan in een normale groentelade. Het FreshAir filter zorgt voor een fris interieur en het NoFrost vriesdeel hoeft u nooit te ontdooien en biedt plaats aan grote verpakkingen. Standaard met SmartDeviceBox voor smarthome toepassingen.

**Groente, fruit, vlees, vis tot 3x langer vers.**  
BioFresh (0°C)

**Een koelkast die fris ruikt.**  
FreshAir filter

**Nooit meer ontdooien.**  
NoFrost

**Geschikt voor onverwarmde ruimtes (>0°C)**  
DuoCooling

**Tot 30 kg belastbaar en eenvoudig te reinigen**  
GlassLine draagplateaus

**Ruimte voor hoge karaffen of verpakkingen.**  
Deel- en onderschuifbaar glasplateau

**Zacht aanraken is voldoende.**  
Tiptoets bediening

**Gelijkmatige verlichting van het koeldeel.**  
LED plafondverlichting

**Eenvoudig te openen.**  
Verzonken greep

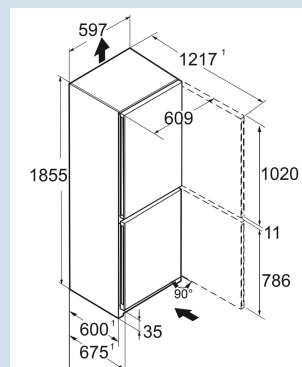
**Gemakkelijk te reinigen.**  
Uitneembare deurvakken

**Gelijkmatigere temperatuurverdeling.**  
PowerCooling

**Genoeg ruimte voor de hoogste ijstaart.**  
VarioSpace

Behuizing / Kleur deur  
Materiaal deur/deksel  
Volume koelgedeelte  
Volume vriesgedeelte  
Volume totaal  
Energieklasse  
Energieverbruik per jaar  
Energieverbruik per 24 uur  
Energiekosten per jaar  
Energie efficiëntie index  
Geluidsniveau  
Geluidsniveau klasse  
Klimaatklasse

Staalgrijs / Steelfinish  
SteelFinish  
218 l  
103 l  
320 l  
A+++  
170 kWh  
0,465 kWh  
€ 66,-  
64  
32 dB(A)  
B  
SN-T



**CBNsfc 522i**

Plus



Advies verkoopprijs € 1399

**Afmetingen**

|                               |                   |
|-------------------------------|-------------------|
| Hoogte                        | 185,5 cm          |
| Breedte                       | 59,7 cm           |
| Diepte (incl. wandafstand)    | 67,5 cm           |
| Diepte                        | 67,5 cm           |
| InteriorFit                   | Ja                |
| Plaatsbaar tegen muur         | Ja                |
| Netto gewicht / Bruto gewicht | 75,1 kg / 80,3 kg |
| Hoogte verpakking             | 1927 mm           |
| Breedte verpakking            | 615 mm            |
| Diepte verpakking             | 767 mm            |

**Koeldeel**

|  |  |
|--|--|
| Instelbereik temperatuur koelen              | +3°C tot +9°C                          |
| Ontdooisysteem koeldeel                      | Automatisch ontdooisysteem             |
| Koelsysteem                                  | PowerCooling                           |
| Aantal deurvakken voor flessen               | 1                                      |
| Aantal deurvakken voor conserven             | 2                                      |
| Deurvakken in hoogte verstelbaar             | Ja                                     |
| Materiaal deurvakken                         | Kunststof                              |
| Eierrekje                                    | Ja                                     |
| Soort eierrekje                              | 1 x 10                                 |
| Verlichting koeldeel                         | LED plafondverlichting                 |
| 0° vak                                       | BioFresh                               |
| Klimaatzone koeldeel                         | Fruit & Vegetable / Meat & Dairy (+0°) |
| Aantal BioFresh (0°C) laden                  | 1                                      |
| BioFresh (0°C) laden op telescooprails       | Ja                                     |
| Ladensysteem koeldeel                        | telescopisch gedeeltelijk uittrekbaar  |
| Flesopslag                                   | geïntegreerd flessenplateau            |
| Aantal deel- en onderschuifbare glasplateaus | 1                                      |
| SuperCool automaat met resttijd-weergave     | Ja, ook instelbaar via App             |
| Droge achterwand                             | Ja                                     |
| Materiaal achterwand                         | Kunststof                              |

**Vriesdeel**

|                                  |                                       |
|----------------------------------|---------------------------------------|
| Vriestechniek                    | NoFrost                               |
| Ontdooisysteem vriesdeel         | Automatisch ontdooisysteem            |
| Instelbereik temperatuur vriezen | -15°C tot -26°C                       |
| Aantal vriesladen                | 3                                     |
| Invriescapaciteit                | 10 kg / 24 uur                        |
| Bewaartijd bij storting          | 20 uur                                |
| Aantal sterren vriesdeel         | ***                                   |
| BottleTimer                      | Ja, alleen via App                    |
| Laden vriesgedeelte              | rondom gesloten met transparant front |
| SuperFrost (hoeveelheidgestuurd) | Ja, ook instelbaar via App            |
| VarioSpace                       | Ja                                    |
| EasyTwist-Ice                    | Ja                                    |

**Overige**

|                                  |                            |
|----------------------------------|----------------------------|
| BluPerformance                   | Ja                         |
| Deurscharniering                 | Rechts, wisselbaar         |
| Deur opent maximaal op           | 115°                       |
| Greep                            | Verzonken greep            |
| Closing assistance               | Ja                         |
| Verwisselbaar deurrubber         | Ja                         |
| Lengte aansluitsnoer             | 200 cm                     |
| Aansluitsnoer los meegeleverd    | Ja                         |
| Aantal draagplateaus             | 5                          |
| daarvan in hoogte verstelbaar    | 4                          |
| Materiaal draagplateau koeldeel  | Glas                       |
| Materiaal draagplateau vriesdeel | Glas                       |
| Soort bedieningspaneel           | Tiptoets                   |
| Positie bedieningspaneel         | Achter de deur             |
| User interface                   | basic                      |
| Temperatuur aanduiding van       | Koel- en vriesgedeelte     |
| Temperatuur alarm vriesdeel      | Ja, ook instelbaar via App |
| Alarm apparaatstoring            | Ja, ook instelbaar via App |
| Alarm stroomuitval               | Ja, ook instelbaar via App |
| Deuralarm koeldeel               | Ja, ook instelbaar via App |
| Deuralarm vriesdeel              | Ja, ook instelbaar via App |
| AlarmLightAmplifier              | Ja, ook instelbaar via App |
| Schermb beveiliging              | Ja                         |
| Geschikt voor SmartHome          | Ja, met SmartDeviceBox     |
| SmartDeviceBox                   | Ja                         |
| SabbatMode                       | Ja, ook instelbaar via App |
| NightMode                        | Ja, alleen via App         |
| HolidayMode                      | Ja, ook instelbaar via App |
| CleaningMode                     | Ja                         |
| PartyMode                        | Ja, ook instelbaar via App |
| EnergySaver                      | Ja, ook instelbaar via App |
| FreshAir filter                  | Ja                         |
| Stelpoten                        | 2                          |
| Transportgrepen                  | voor en achter             |

**Accessoires**

|                                      |         |         |
|--------------------------------------|---------|---------|
| EasyTwist Ice                        | 9796372 | € 99,00 |
| VarioSafe                            | 9882644 | € 44,95 |
| FlexSystem                           | 9882648 | € 39,00 |
| VarioBox-set                         | 9031170 | € 26,95 |
| Flessendraagrooster                  | 9882646 | € 21,95 |
| Extra lang aansluitsnoer van 3 meter | 6009158 | € 17,49 |