

iQ300, Vrijstaand elektrisch fornuis, wit HK9R3A220



A



Dit moderne elektrische fornuis met keramische kookplaat verkort de baktijd dankzij de Snel voorverwarmen functie.

- ✓ Snel voorverwarmen: voor een sneller bereik van de gewenste baktemperatuur.
- ✓ ecoClean: minder schoonmaken dankzij de speciale coating van de achterwand.
- ✓ 3D hetelucht Plus: gelijkmatige warmteverdeling op tot wel drie bakhogtes voor overal hetzelfde resultaat.

Uitrusting

Technische Data

Uitvoering : Vrijstaand
 Afmetingen (HxBxD) : 850-865 x 600 x 600 mm
 Lengte elektriciteits snoer : 150 cm
 Nettogewicht : 51,2 kg
 Bruto gewicht : 54,7 kg
 EAN-code : 4242003807330
 Aantal ovenruimtes - (2010/30/EU) : 1
 Bruikbaar volume (van ovenruimte) - NIEUW (2010/30/EU) : 66 l
 Energie-efficiëntieklasse (2010/30/EG) : A
 Energy consumption per cycle conventional (2010/30/EC) : 0,98 kWh/cycle
 Energy consumption per cycle forced air convection (2010/30/EC) : 0,79 kWh/cycle
 Energie-efficiëntie-index (2010/30/EU) : 95,2 %
 Aansluitwaarde : 10800 W
 Minimale smeltveiligheid : 3*16 A
 Spanning : 220-240 V
 Frequentie : 50; 60 Hz
 Type stekker : geen stekker (elektrische aansluiting door elektricien)

Toebehoren

- 1 x Rooster
- 1 x Universele braadslede

Optionele accessoires

- HZ438301 Telescooprails 3-voudig
- HZ438201 Telescooprails 2-voudig

iQ300, Vrijstaand elektrisch fornuis, wit HK9R3A220

Uitrusting

Verwarmingssystemen en functies:

- Vrijstaand elektrisch fornuis met 7 verwarmingssystemen:
Hetelucht mild, 3D hetelucht Plus, Onder- en bovenwarmte,
Pizzastand, Onderwarmte, Circulatiegrill, Vario grootvlakgrill
-
- Snel voorverwarmen

Comfort / Zekerheid:

- Inhoud: 66 liter
- LED display, Mechanische
- Elektronische klok
- Temperatuurregeling van 50 °C - 275 °C
- Verzinkbare draaiknoppen
- Halogeen binnenverlichting
- Kinderbeveiliging
-
-
- Opberglade voor keukenaccessoires

Kookplaat:

- - Linksvoor: Normale kookzone 1.8 kW
- - Linksachter: Bij te schakelen braadzone 2.4 kW
- - Rechtsachter: Normale kookzone 1.2 kW
- - Rechtsvoor: Variabele kookzone 2.2 kW
- Restwarmte-aanduiding per kookzone

Reiniging:

- EcoClean: zelfreinigende katalytische achterwand
- graniet geëmailleerd
- Volledig glazen binnendeur
- Temperatuur glasdeur max. 50°C (oven 180°C)

Inhangroosters / uittreksysteem:

- Uitneembare inhangroosters
- Geschikt voor toepassing van telescooprails

Toebehoren:

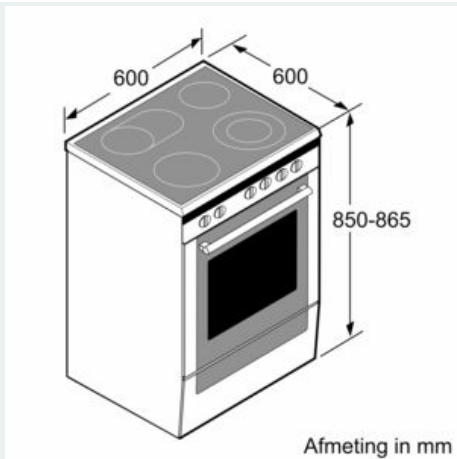
- Universele braadslede, Rooster

Technische specificaties:

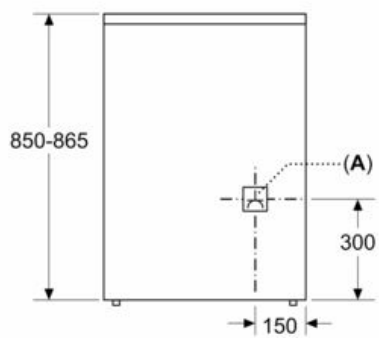
- Afmetingen (hxbxd):
- 85.0 cm x 60.0 cm x 60.0 cm
- In hoogte verstelbaar
- Lengte aansluitsnoer: 1,5 m
- Nominale spanning: 220 - 240 V
- Aansluitwaarde: 10.8 kW

**iQ300, Vrijstaand elektrisch fornuis,
wit
HK9R3A220**

Maatschetsen



Afmeting in mm



A: Stopcontact