

**Serie | 6, Wasmachine, voorlader, 9 kg, 1400 rpm
WAU28PH9NL**



i-DOS wasmachine met Home Connect, de slimste wasmachine ooit, wast alles automatisch met altijd een perfect resultaat.

- **i-DOS:** meet automatisch de benodigde hoeveelheid wasmiddel en water.
- **Home Connect:** maak het jezelf makkelijk en blijf altijd verbonden met de apparaten in huis.
- **EasyStart:** laat de app vertellen welk programma je moet gebruiken.
- **Home Connect:** bedien je wasmachine via je telefoon, waar je ook bent.
- **Home Connect meldingen:** ontvang meldingen van je wasmachine.

Technische Data

Energieklasse: A

Gewogen energieverbruik in kWh per 100 wascycli, 40-60 ecoprogramma's: 46 kWh

Vulgewicht (kg): 9,0 kg

Het waterverbruik van de ecoprogramma's in liters per cyclus: 48 l

Tijdsduur van de 40-60 ecoprogramma's in uren en minuten bij een nominale capaciteit: 3:48 h

Droogefficiëntieklasse van 40-60 ecoprogramma's: B

Akoestische geluidsemisatieklasse: A

Akoestische geluidsemisaties: 70 dB(A) re 1 pW

Uitvoering: Vrijstaand

Hoogte van afneembaar bovenblad: -2 mm

Afmetingen van het apparaat hxbxd: 848 x 598 x 590 mm

Nettogewicht: 76,5 kg

Aansluitwaarde: 2300 W

Minimale smeltveiligheid: 10 A

Spanning: 220-240 V

Frequentie: 50-60 Hz

Keurmerken: CE, VDE

Lengte elektriciteits snoer: 160 cm

Deurscharnier: Links

Verrijdbaar: Nee

EAN-code: 4242005302581

Type installatie: Vrijstaand

Optionele accessoires

WMZPW20W : Voetstuk met onderlade



Serie | 6, Wasmachine, voorlader, 9 kg, 1400 rpm WAU28PH9NL

i-DOS wasmachine met Home Connect, de slimste wasmachine ooit, wast alles automatisch met altijd een perfect resultaat.

Prestaties en verbruik:

- Energie efficiëntieklasse¹: A
- Energie² / Water³: 46 kWh / 48 liter
- Vulgewicht: 1 - 9 kg
- Programmaduur⁴: 3:48 uur:min
- Centrifuge droogklasse: B
- Centrifugesnelheid^{**}: 400 - 1400 rpm
- Geluidsniveau: 70 dB (A) re 1 pW
- Geluidsniveaurooklasse: A

Programma's:

- Standaard programma's: Katoen, Kreukherstellend, Fijne was/ Zijde, Wol handwas
- Automatisch programma: sensorgestuurd wassen en doseren
- Speciale programma's: Auto fijn, Trommel reiniging met geheugenfunctie, Buitenkleding, Afpompen/Centrifugereren, Extra programma's via Home Connect, Snel/Mix, Spoelen, SuperKort 15/30 min., Hygiëne Plus
- Programma's te selecteren via de App: Bloed, Boter/Olie, Gras, Rode wijn

Opties:

- Home Connect: Home Connect: op afstand monitoren en aanpassen van de instellingen met de Home Connect App
- i-DOS: automatische dosering van wasmiddel en wasverzachter
- SpeedPerfect: perfect schone was in 65% minder tijd. ***
- TouchControl toetsen incl. LED indicatie: licht strijken, spoelen, Klaar in, i-Dos2.0 lade 1, i-Dos 2.0 lade 2, Kinderbeveiliging, Geheugenfunctie, Remote Start, Spoelen Plus 1+2+3, spoelstop, Start/Bijvullen, Temperatuurkeuze, SpeedPerfect, Voorwas, Toerentalkeuze/Spoelstop

Comfort / Zekerheid:

- Bijvulfunctie: iets vergeten? Eenvoudig wasgoed toevoegen tijdens het programma.
- MultiTouch LED-display voor programmaverloop, temperatuurkeuze, centrifugeersnelheid, resttijdweergave en eindtjduitstel, energie- en verbruiksindicatie
- Volume van trommel: 63 l
- Trommelverlichting: ideaal in een donkere omgeving
- VarioTrommel: zacht en efficiënt wassen
- Trommelreiniging: optimale verzorging en reiniging van de trommel en interieur, met herinneringsfunctie
- 32 cm vulopening, Zilver-wit met 171° te openen deur
- EcoSilence Drive: de meest energiezuinige en stille motortechnologie
- 10 jaar garantie op de koolborstelloze EcoSilence Drive motor
- ActiveWater Plus: voor zeer efficiënt gebruik van water, zelfs met een kleine belading dankzij automatische beladingsdetectie.
- AntiVibration Design: meer stabiliteit en stilte
- Bodemplaak voor extra bescherming en geluidsisolatie
- AquaSensor: voor optimale spoelresultaten
- AquaStop waterbeveiliging: Bosch garantie bij waterschade - gedurende de gehele levensduur*
- EcoFeedback: indicatie van energie- en waterverbruik
- LED programmaknop met aan/uitschakelaar
- Schuimherkenning
- Indicatie overdosering wasmiddel
- Elektronisch onbalans-controlesysteem
- Kinderbeveiliging op de deur
- Signaal bij einde van het programma
- EasyClean lade

Technische specificaties:

- Onderbouwbaar onder 85cm nishoogte
- Afmeting apparaat (H x B): 84.8 cm x 59.8 cm
- Diepte apparaat: 59.0 cm
- Diepte apparaat incl. deur: 63.3 cm
- Diepte apparaat met geopende deur: 106.3 cm

* De diverse garantiemogelijkheden zijn te vinden op onze website.

** De aangegeven waarden zijn afgerond.

*** Vergelijking tussen de programmaduur van Kreukherstellend 40°C en de programmaduur Kreukherstellend 40°C i.c.m. SpeedPerfect.

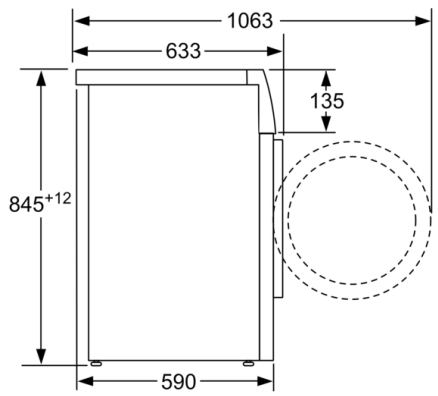
¹ Schaal van energie efficiëntieklasse van A tot G

² Energieverbruik in kWh per 100 cycli (in programma Eco 40-60)

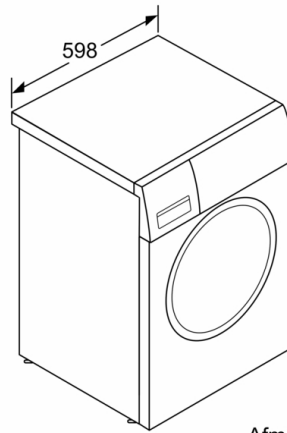
³ Gewogen waterverbruik in liters per cyclus (in programma Eco 40-60)

⁴ Programmaduur Eco 40-60

Serie | 6, Wasmachine, voorlader, 9 kg, 1400 rpm
WAU28PH9NL



Afmeting in mm



Afmeting in mm